

DENON

AV ラック

ARC-3501/3502

取扱説明書

- このたびは DENON AV ラックをお買い上げいただき、ありがとうございます。
- 組み立てをおこなう前に、お手持ちの中型プラスドライバーをご用意ください。
 - この取扱説明書はお読みになった後も必ず保存してください。

安全上のご注意

正しく安全にお使いいただくため、ご使用前に必ずよくお読みください。

この取扱説明書および製品への表示では、製品を安全に正しくお使いいただき、あなたや他の人々への危害や財産への損害を未然に防止するために、いろいろな絵表示をしています。その絵表示と意味は次のようになっています。内容をよく理解してから本文をお読みください。

警告 この表示を無視して、誤った取り扱いをすると、人が死亡または重傷を負う危険が差し迫って生じることが想定される内容を示しています。

注意 この表示を無視して、誤った取り扱いをすると、人が傷害を負う可能性が想定される内容および物的損害のみの発生が想定される内容を示しています。

【絵表示の例】

- ⊘ 記号は禁止の行為であることを告げるものです。
- 記号は行為を強制したり指示する内容を告げるものです。

警告

取扱説明書の順に組み立て、ねじをしっかり締め付ける。
ねじの締め付けが不十分ですと、ラック破損の原因となります。

地震などによるテレビの転倒・落下の防止処置をおこなう。
地震などの際にテレビが倒れたり、落下したりして、けがの原因となります。

ラックに乗ったり、ぶら下がったりしない。
特に幼いお子様のいるご家庭では、ご注意ください。倒れたり壊れたりして、けがの原因となります。

搭載制限質量以上のものを載せない。
ラックの上に搭載制限質量以上のものや外枠からはみ出るような大きなものを載せないでください。バランスがくずれて倒れたり、落下したりして、けがの原因となります。

後板をはずして使用しない。
後板を取り付けずに使用すると、強度が不足して大変危険です。

直射日光の当たる所やストーブのそばなど、温度の高い場所には置かない。
過熱損傷や火災の原因となります。

水のかかる場所では使用しない。
設置した電気製品による火災や感電の原因となります。

ラックの上に天板からはみ出るような、大きなものを置かない。
くずれて倒れたり、落下してけがの原因となります。

積み重ねしない。
くずれて倒れたり、落下してけがの原因となります。

注意

- 組み立てや持ち運びは必ず2人以上でおこなう。
けがの原因となることがあります。
- 製品を改造したり、部品をはずしたまま使用しない。
けがの原因となることがあります。
- 振動の多い場所を避け、平らなしっかりとした床に設置する。
不安定な場所に置かないでください。設置した製品が落ちたり倒れたりして、けがの原因となることがあります。
- 壁の前に設置する場合には、ラック後面を壁面から十分離す。
収納する機器の過熱により火災の原因となることがあります。
- ラックを移動するときは、機器やソフト類を取り出してからおこなう。
機器やソフト類が落下して、床に傷を付れたり、けがの原因となることがあります。
- アンブを収納する場合は、アンブの上のスペースを十分にあげる。
過熱による火災の原因となることがあります。

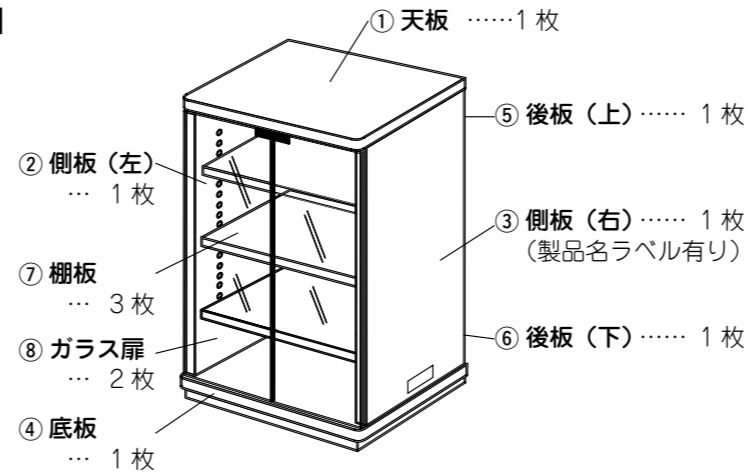
お手入れについて

- ラックの汚れがひどいときは、柔らかい布をぬるま湯に浸し固く絞って汚れを拭き取ってください。
- シンナー、アルコールなどの揮発性のものは、ご使用にならないでください。

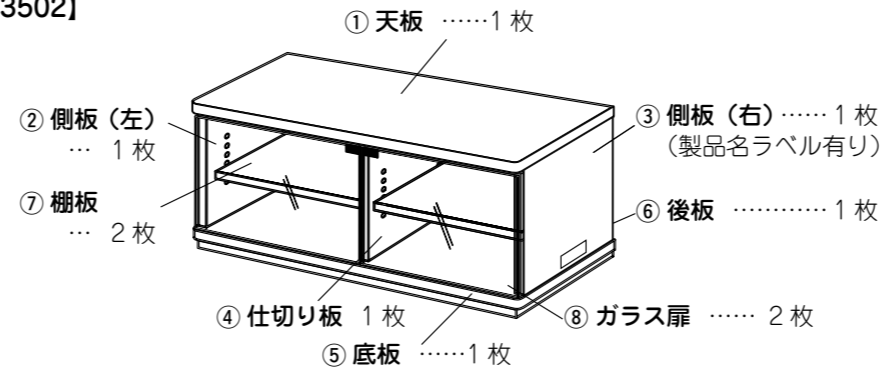
部品表

組み立てをおこなう前にご確認ください。

【ARC-3501】



【ARC-3502】



✎ ガラス扉……強化ガラスです。飛散防止フィルムを貼り付けています。

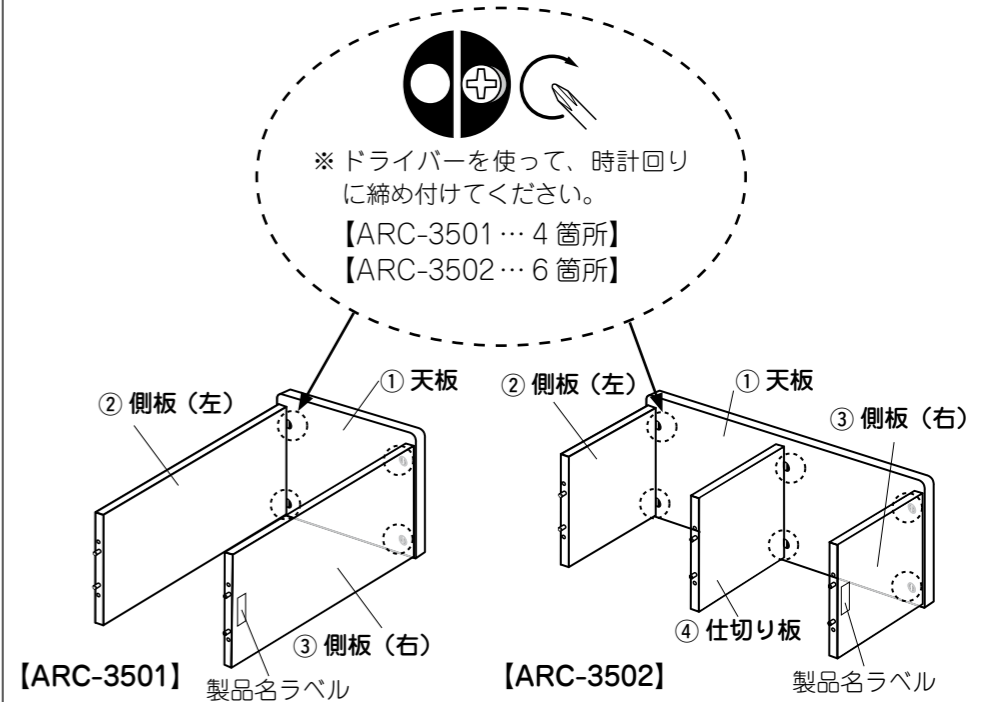
付属品	【ARC-3501】	【ARC-3502】
取扱説明書（本書）	1 枚	1 枚
ねじパック		
● A ねじ（6 ミリねじ、長さ 35 ミリ）	（なし）	2 本
● B ねじ（4 ミリねじ、長さ 16 ミリ）	12 本	8 本
● C 棚ピン	12 本	8 本
● D マグネットスペーサー	2 枚	2 枚
● E マグネットピース	2 個	2 個
● F キャスター	4 個	6 個
● G ガラスヒンジ（ねじ付き）	4 個	4 個
● H キャスター受け皿	4 枚	6 枚

組み立てかた

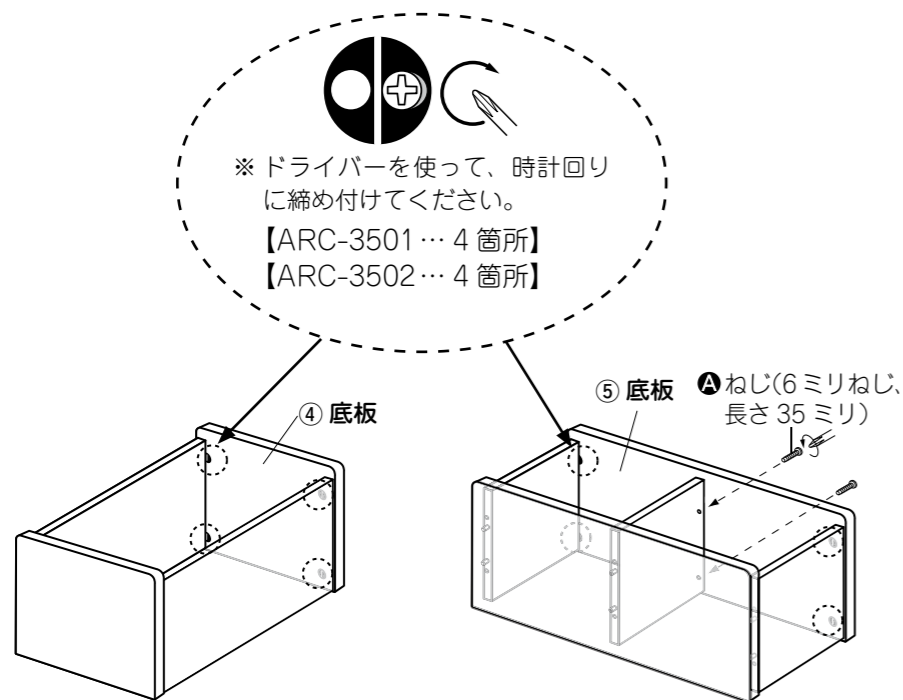
- ご注意**
- 組み立てはカーペットや毛布などの上でおこない、製品や床に傷を付けないようにご注意ください。
 - 組み立ては必ず2人以上でおこなってください。1人での組み立ては、大変危険ですでおやめください。

1 天板に側板（左右）と仕切り板（ARC-3502 のみ）を取り付ける。

- ※ 側板は右用と左用があります。
- ※ 棚ピン用の穴があいている方を内側にしてください。
- ※ 天板と側板（または仕切り板）の間に隙間が出ないように取り付けてください。



2 側板と仕切り板（ARC-3502 のみ）に底板を取り付ける。
 ※ 天板と側板（または仕切り板）の間に隙間が出ないように取り付けてください。



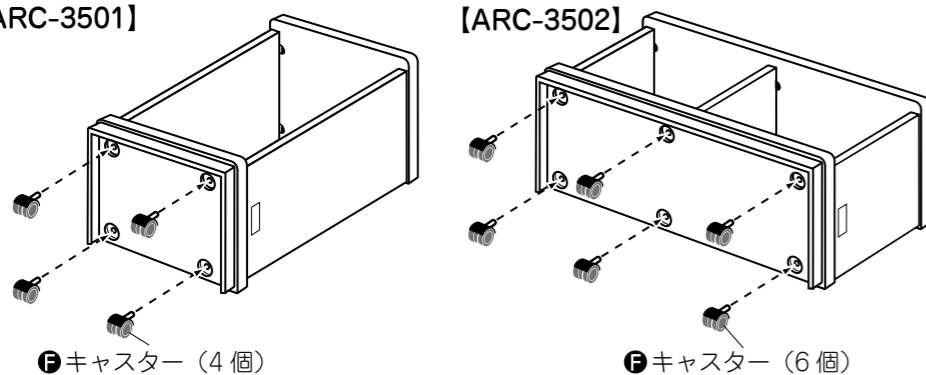
【ARC-3501】

【ARC-3502】

3 底板にキャスターを取り付ける。
 ※ カチリと手ごたえがあるまで挿入してください。

【ARC-3501】

【ARC-3502】

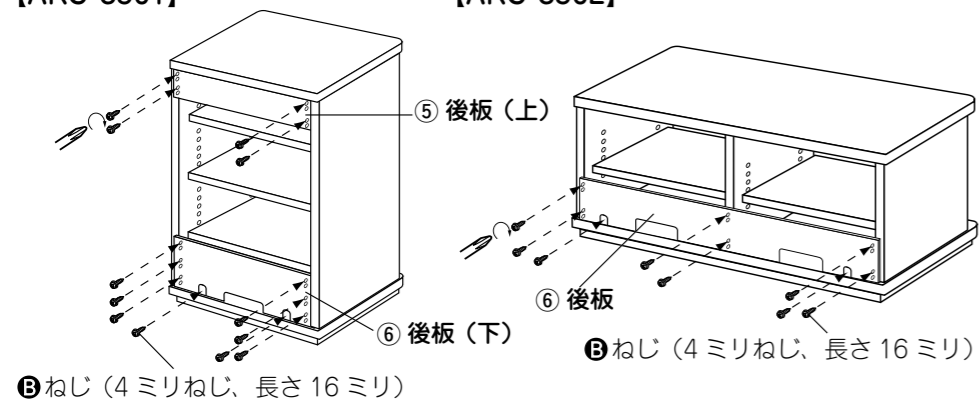


4 後板の塗装している面を内側にして、後板を取り付ける。
 ※ 後板の2つ並んだ穴のどちらか一方のみねじを締めてください。1つは予備穴です。

ご注意 ラックを起こすときは、必ず2人以上でおこなってください。

【ARC-3501】

【ARC-3502】

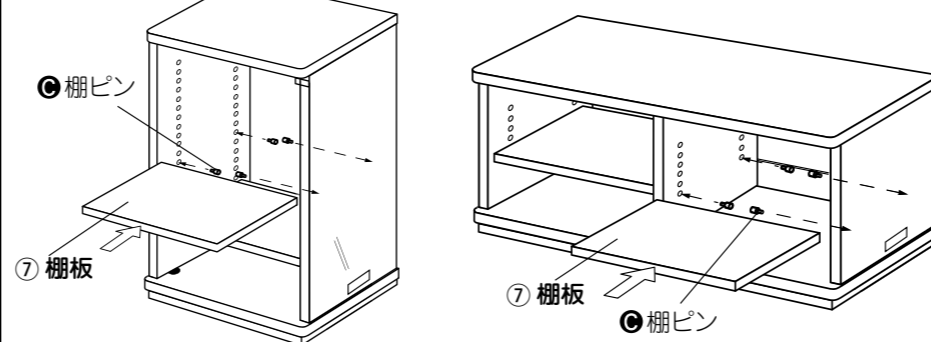


5 -1 棚ピンを取り付ける。
 ※ 棚板の位置は、収納する機器の高さに合わせてお選びください。

-2 棚板を取り付ける。
 ※ 棚板を手前から挿入し、棚ピンに棚板裏面の半円凹部（4箇所）を合わせてください。

【ARC-3501】

【ARC-3502】



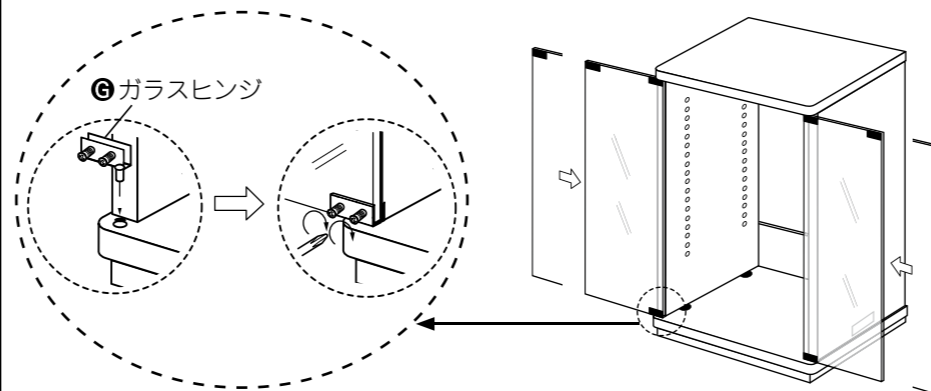
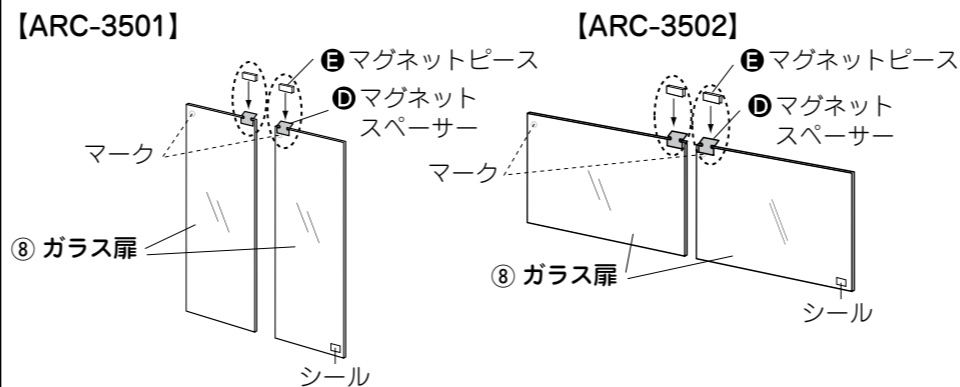
6 -1 ガラス扉の上端にマグネットスペーサーを貼り付けたその上に、マグネットピースを取り付ける。
 ※ マグネットピースは“PUSH”と表示されているほうが前面になるように取り付けてください。

-2 天板と底板の左右の穴にガラスヒンジを挿入し、ガラスヒンジにガラス扉をねじて取り付ける。
 ※ ガラス扉を取り付けるときは、手でしっかり持ちながら作業をおこなってください。

※ ガラス扉のマークが、左上になるように取り付けてください。
 ※ ガラスヒンジのねじが、ガラス扉の内側になるようにガラスヒンジを取り付けてください。
 ※ 左右のガラス扉の隙間が均等になるように取り付けてください。（隙間は3ミリ程度にしてください。）
 ※ 取り付け後、しっかり固定されているか確認してください。

【ARC-3501】

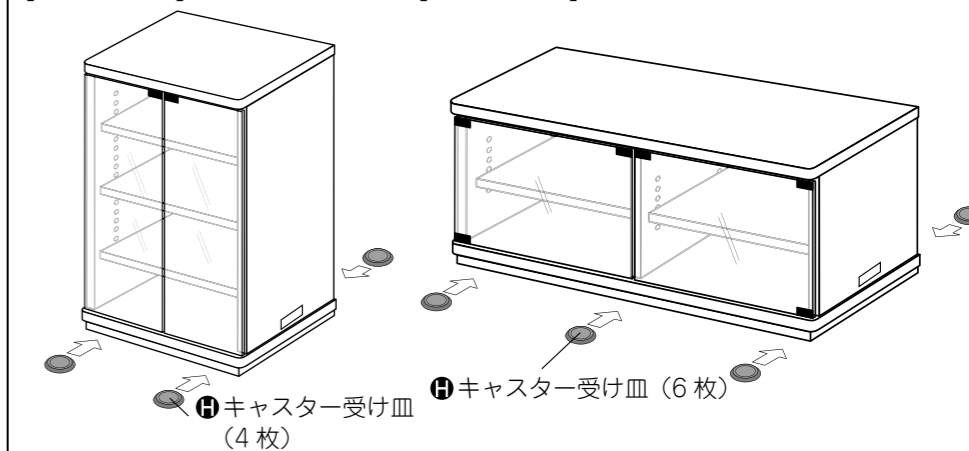
【ARC-3502】



7 キャスターの下にキャスター受け皿を入れる。

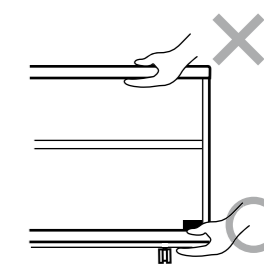
【ARC-3501】

【ARC-3502】



ご注意

- ・ラックを持ち上げるときは、必ず底板を持ち上げてください。
- ・安全のためにラックを移動するときは、収納している機器類をはずしてください。
- ・必ずキャスターを使用してください。キャスターを取り付けずに使用すると、底板で床に傷を付けたり、ラックや設置している機器の重みで底板の飾り部が破損する場合があります、大変危険です。



ラックの上にテレビを載せる場合のご注意

ラックの上にテレビを載せる場合は、地震などでのテレビの転倒・落下によるけがなどの危害を軽減するために、テレビ転倒・落下防止の処置を必ずおこなってください。テレビの転倒・落下防止の処置の方法については、テレビの取扱説明書をご覧ください。転倒・落下防止器具を取り付ける壁の強度が低いと、転倒・落下防止効果が大幅に減少します。その場合は、適当な補強を施してください。

主な仕様

最大外形寸法：	ARC-3501: 596 (幅) × 885 (高さ) × 505 (奥行き) mm (キャスターを含む)
	ARC-3502: 1150 (幅) × 460 (高さ) × 505 (奥行き) mm (キャスターを含む)
質量：	ARC-3501: 約 44.5kg
	ARC-3502: 約 47.0kg
搭載制限質量：	ARC-3501: 天板 30kg、底板 20kg、棚板 18kg/1枚、合計 104kg 以下 (棚板 3枚使用時)
	ARC-3502: 天板 40kg、底板 30kg、棚板 18kg/1枚、合計 106kg 以下 (棚板 2枚使用時)

※仕様および外観は改良のため、予告なく変更することがあります。

株式会社 **デノン** コンシューマー・マーケティング

本 社 〒104-0033 東京都中央区新川 1-21-2
 茅場町タワー 14F

お客様相談センター TEL: 045-670-5555
 【電話番号はお間違えないようにおかけください。】

受付時間 9:30~12:00、12:45~17:30
 (弊社休日および祝日を除く、月~金曜日)

故障・修理・サービス部品についてのお問い合わせ先（サービスセンター）については、次の URL でもご確認できます。

<http://denon.jp/info/info02.html>