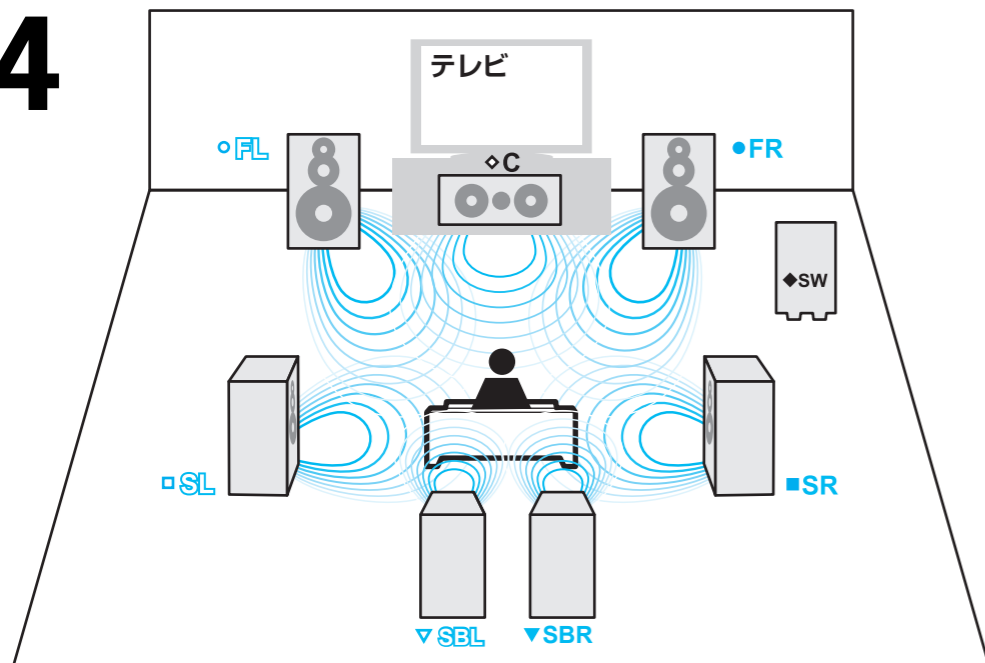
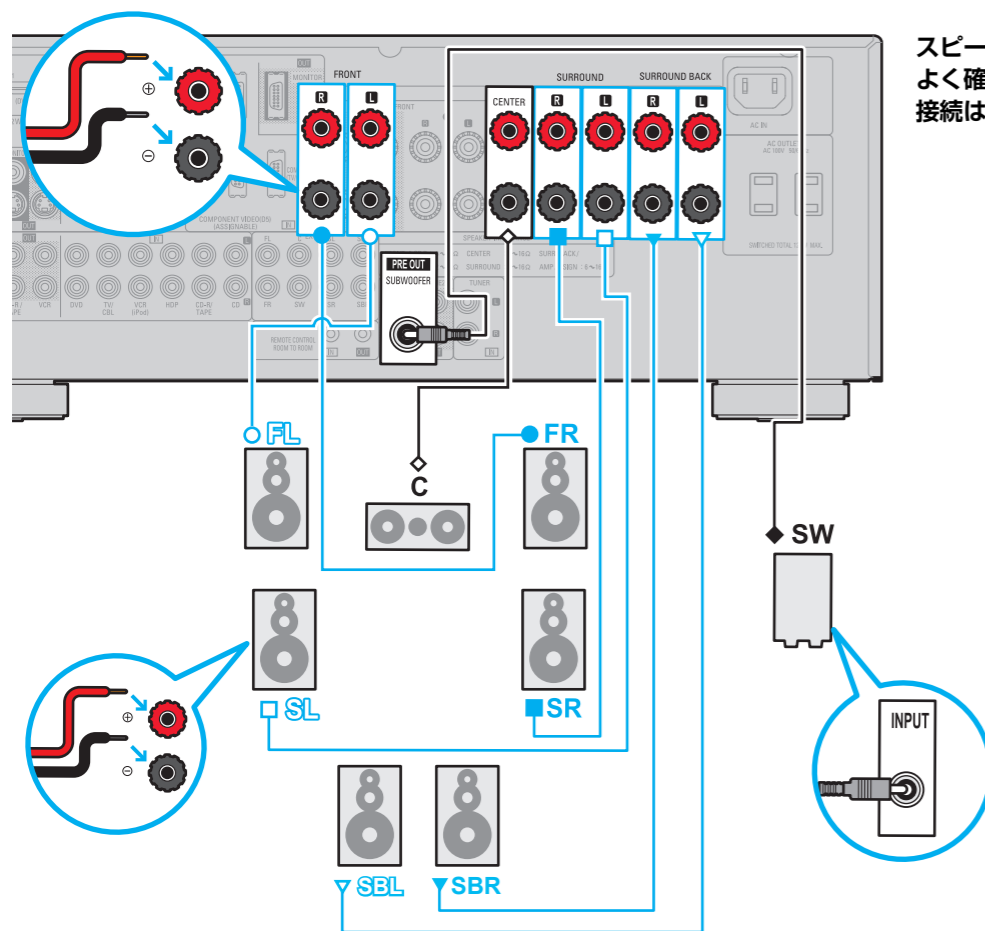


4

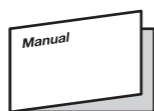


- FL : フロントスピーカー左
- FR : フロントスピーカー右
- ◇ C : センタースピーカー
- SL : サラウンドスピーカー左
- SR : サラウンドスピーカー右
- ▽ SBL : サラウンドバックスピーカー左
- ▼ SBR : サラウンドバックスピーカー右
- ◆ SW : サブウーハー



スピーカーの極性 (⊕と⊖) をよく確認して、本機とスピーカーの接続は同じ極性を接続してください。

もっと詳しい内容は……▶



取扱説明書をご覧ください。

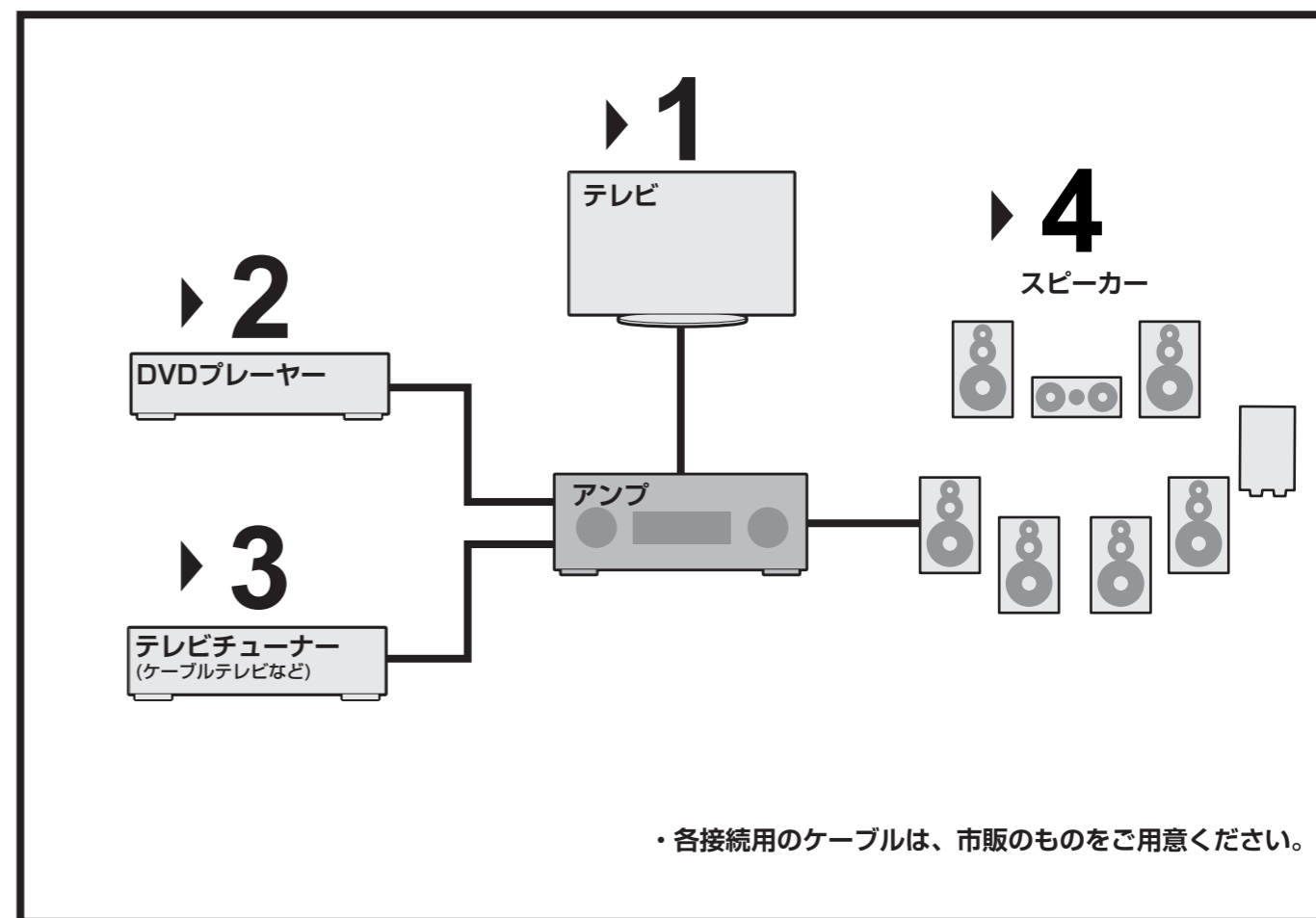
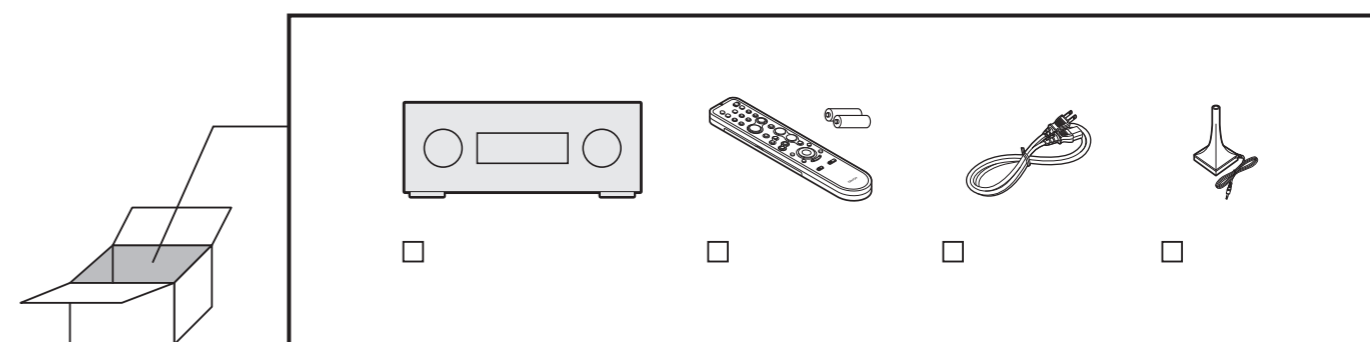
denon.jp

株式会社 **デノン** コンシューマー マーケティング

簡単セットアップガイド

— さあ、はじめましょう —

AVC-1909



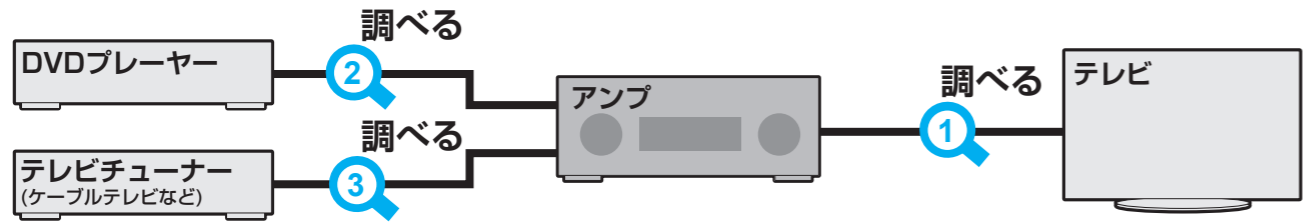
・各接続用のケーブルは、市販のものをご用意ください。



お手持ちの機器の映像端子をご確認のうえ、次のいずれかの接続方法を選んでください。

本機は、本機に入力されたアナログ映像信号（D端子/ビデオ/Sビデオ）をHDMI信号に変換してモニターに出力することができます。

取扱説明書をご覧ください。
“接続のしかた” - “準備” - “ビデオコンバージョン機能”



Best	② ③		HDMI		①	
Better	② ③		D 端子		①	
Good	② ③		ビデオ または Sビデオ		①	

選ぶ

では、ステップ1からステップ3の接続をおこなってください。

