

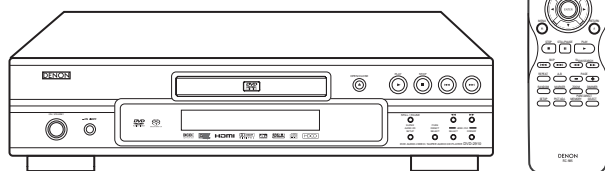
DENON

取扱説明書

DVD-2910

DVD AUDIO-VIDEO / SUPER AUDIO CD PLAYER

DVD オーディオ・ビデオ/
スーパーオーディオCDプレーヤー



安全にお使いいただくために—必ずお守りください。

お買い上げいただき、ありがとうございます。
ご使用前にこの取扱説明書をよくお読みのうえ、正しくご使用ください。
お読みになった後は、後日お役に立つこともありますので、必ず保存してください。

目次

はじめに	1 安全上のご注意	2 ~ 5
	2 取り扱い上のご注意	6
	3 ディスクについて	7
	4 本機の特長	8、9
	5 付属品について	10
	6 保証とサービスについて	10
	7 ディスクの取り扱いとご注意	11
接続	8 接続のしかた	12 ~ 19
準備	9 各部の名前とはたらき	20 ~ 23
	10 リモコンについて	24、25
	11 ディスクの入れかた	26
操作	12 初期設定の変更のしかた	27 ~ 45
	13 ピュアダイレクトの使いかた	46、47
	14 スーパーオーディオCD再生エリア/レイヤー設定ボタンの使いかた	47
	15 画質調整のしかた	48 ~ 51
	16 映像設定ボタンの使いかた	52
	17 再生のしかた	53 ~ 57
	18 くり返し再生する(リピート再生)	58
	19 好きな順に再生する(プログラム再生)	59
	20 順不同に再生する(ランダム再生)	60
	21 ON-SCREEN画面を使って操作する	61、62
	22 マルチ機能の使いかた	62 ~ 64
	23 メニューの使いかた	65、66
	24 再び見たい場面を記憶する	67
25 ズーム再生する	68	
26 MP3を再生する	69、70	
27 WMAを再生する	71	
28 静止画ファイル(JPEG方式)を再生する	72 ~ 74	
その他	29 故障かな?と思ったら	75、76
	30 主な仕様	77

1 安全上のご注意

正しく安全にお使いいただくため、ご使用前に必ずよくお読みください。

絵表示について この取扱説明書および製品への表示では、製品を安全に正しくお使いいただき、あなたや他の人々への危害や財産への損害を未然に防止するために、いろいろな絵表示をしています。その絵表示と意味は次のようになっています。内容をよく理解してから本文をお読みください。



警告

この表示を無視して、誤った取り扱いをすると、人が死亡または重傷を負う危険が差し迫って生じることが想定される内容を示しています。



注意

この表示を無視して、誤った取り扱いをすると、人が傷害を負う可能性が想定される内容および物的損害のみの発生が想定される内容を示しています。

絵表示の例



△記号は注意（危険・警告を含む）を促す内容があることを告げるものです。図の中に具体的な注意内容（左図の場合は感電注意）が描かれています。



⊘記号は禁止の行為であることを告げるものです。図の中や近傍に具体的な禁止内容（左図の場合は分解禁止）が描かれています。

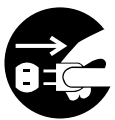


●記号は行為を強制したり指示する内容を告げるものです。図の中に具体的な指示内容（左図の場合は電源プラグをコンセントから抜け）が描かれています。

警告

安全上お守りいただきたいこと

万一異常が発生したら、電源プラグをすぐに抜く



電源プラグをコンセントから抜け

煙が出ている、変なにおいがする、異常な音がするなどの異常状態のまま使用すると、火災・感電の原因となります。すぐに本体の電源を切り、必ず電源プラグをコンセントから抜いて、煙が出なくなるのを確認してから販売店に修理をご依頼ください。お客様による修理は危険ですので絶対におやめください。

内部に異物を入れない



通風孔、ディスク挿入口などから内部に金属類や燃えやすいものなどを差し込んだり、落とし込んだりしないでください。火災・感電の原因となります。特にお子様のいるご家庭ではご注意ください。万一内部に異物が入った場合は、まず本体の電源を切り、電源プラグをコンセントから抜いて販売店にご連絡ください。

水が入ったり、濡らしたりしないように



雨天・降雪中・海岸・水辺での使用は特にご注意ください。火災・感電の原因となります。

ご使用は正しい電源電圧で



表示された電源電圧以外の電圧で使用しないでください。火災・感電の原因となります。

電源コードは大切に



電源コードを傷つけたり、破損したり、加工したりしないでください。また重いものをのせたり、加熱したり、引っ張ったりすると電源コードが破損し、火災・感電の原因となります。電源コードが傷んだら、すぐに販売店に交換をご依頼ください。



安全上のご注意（つづき）

警告 つづき

安全上お守りいただきたいこと

キャビネット（天板・裏ぶた）を外したり、改造したりしない



内部には電圧の高い部分がありますので、触ると感電の原因となります。内部の点検・調整・修理は販売店にご依頼ください。この機器を改造しないでください。火災・感電の原因となります。

雷が鳴り出したら



アンテナ線や電源プラグには触れないでください。感電の原因となります。

乾電池は充電しない



電池の破裂・液漏れにより、火災・けがの原因となります。

落としたり、キャビネットを破損した場合は



まず本体の電源を切り、電源プラグをコンセントから抜いて販売店にご連絡ください。そのまま使用すると火災・感電の原因となります。

取り扱いについて

風呂・シャワー室では使用しない



火災・感電の原因となります。

水場での使用禁止

この機器の上に花瓶・植木鉢・コップ・化粧品・薬品や水などが入った容器を置かない



こぼれたり、中に入った場合、火災・感電の原因となります。

この機器の上に小さな金属物を置かない



万一内部に異物が入った場合は、まず本体の電源を切り、電源プラグをコンセントから抜いて販売店にご連絡ください。そのまま使用すると火災・感電の原因となります。

安全上のご注意（つづき）

⚠ 注意

安全上お守りいただきたいこと

電源コードを熱器具に近付けない



コードの被ふくが溶けて、火災・感電の原因となることがあります。

濡れた手で電源プラグを抜き差ししない



感電の原因となることがあります。

電源プラグを抜くときは



電源プラグを抜くときは、電源コードを引っ張らずに必ずプラグを持って抜いてください。コードが傷つき、火災・感電の原因となることがあります。



ディスク挿入口に手を入れない



指を挟まれな
いよう注意

特に幼いお子様にご注意ください。けがの原因となることがあります。万一手を挟まれた場合は、すぐに本体の電源を切り、電源プラグをコンセントから抜いて販売店にご連絡ください。

レーザー光源をのぞき込まない



レーザー光が目にあたると視力障害を起こすことがあります。

電池を交換する場合は



極性表示に注意し、表示通りに正しく入れてください。間違えますと電池の破裂・液漏れにより、火災・けがや周囲を汚損する原因となることがあります。指定以外の電池は使用しないでください。また新しい電池と古い電池を混ぜて使用しないでください。電池の破裂・液漏れにより、火災・けがや周囲を汚損する原因となることがあります。

機器の接続は説明書をよく読んでから接続する



テレビ・オーディオ機器・ビデオ機器・スピーカーなどの機器を接続する場合は、電源を切り、各々の機器の取扱説明書に従って接続してください。また接続は指定のコードを使用してください。指定以外のコードを使用したり、コードを延長したりすると発熱し、やけどの原因となることがあります。

電源を入れる前には音量を最小にする



突然大きな音が出て聴力障害などの原因となることがあります。

置き場所について

次のような場所には置かない



火災・感電の原因となることがあります。

調理台や加湿器のそばなど油煙や湯気が当たるようなところ
湿気やほこりの多いところ
直射日光の当たるところや暖房器具の近くなど高温になるところ

不安定な場所に置かない



ぐらついた台の上や傾いたところなど不安定な場所に置かないでください。落ちたり倒れたりして、けがの原因となることがあります。

壁や他の機器から少し離して設置する



壁から少し離して据え付けてください。また放熱をよくするために、他の機器との間は少し離して置いてください。ラックなどに入れるときは、機器の天面や背面から少し隙間をあけてください。内部に熱がこもり、火災の原因となることがあります。

安全上のご注意（つづき）

⚠ 注意 つづき

取り扱いについて

通風孔をふさがない



内部の温度上昇を防ぐため、ケースの上部や底部などに通風孔が開けてあります。次のような使いかたはしないでください。内部に熱がこもり、火災の原因となることがあります。

あお向けや横倒し、逆さまにする
押し入れ・専用のラック以外の本箱など風通しの悪い狭い場所に押し込む
テーブルクロスをかけたり、じゅうたん・布団の上置いて使用する

この機器に乗ったり、ぶら下がったりしない



特に幼いお子様のいるご家庭では、ご注意ください。倒れたり、壊れたりして、けがの原因となることがあります。

重いものをのせない



機器の上に重いものや外枠からはみ出るような大きなものを置かないでください。バランスがくずれて倒れたり、落下して、けがの原因となることがあります。

移動させる場合は



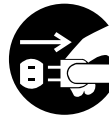
まず電源を切り、必ず電源プラグをコンセントから抜き、機器間の接続コードなど外部の接続コードを外してからおこなってください。コードが傷つき、火災・感電の原因となることがあります。



この機器の上にテレビなどを載せたまま移動しないでください。倒れたり、落下して、けがの原因となることがあります。

使わないときは

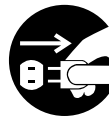
長期間の外出・旅行の場合は



安全のため必ず電源プラグをコンセントから抜いてください。火災の原因となることがあります。

お手入れについて

お手入れの際は



安全のため電源プラグをコンセントから抜いておこなってください。感電の原因となることがあります。

5年に一度は内部の掃除を



販売店などにご相談ください。内部にほこりがたまったら、長い間掃除をしないと火災や故障の原因となることがあります。特に、湿気の多くなる梅雨期の前におこなうと、より効果的です。

なお、内部の掃除費用については販売店などにご相談ください。

2 取り扱い上のご注意

結露現象について

結露とは

冬期に暖房をした部屋の窓ガラスに水滴がつくような現象をいいます。

結露が起こる条件は

冬期などに本機を戸外から暖房中の室内に持ち込んだり部屋の温度を暖房などで急に上げたりすると、本機内部の動作部に露がつき正常に動作しなくなることがあります。

結露は夏にエアコンの風が直接当たるところでも起こることがあります。その場合には本機の設置場所を変えてください。



結露後の処置は

結露が起こった場合は、電源を入れてしばらく放置しておいてください。周囲の状況によって異なりますが、1~2時間で使用できるようになります。

ディスクに露がついている場合がありますので、きれいに拭き取ってください。

テレビ放送の画面にしま模様が入る場合

本機の電源を入れたままテレビ放送を見ると、テレビ放送の電波状態によりしま模様が出る場合がありますが、本機やテレビの故障ではありません。テレビ放送を見る場合には本機の電源を切ってご覧ください。

著作権について

ディスクを無断で複製、放送、公開演奏、レンタルすることは法律により禁じられています。

設置の際のご注意

放熱のため、本機の天面、後面および両側面と壁や他のAV機器などとは10cm以上離して設置してください。(右図参照)

AVアンプ等の上に、本機を置いてご使用にならないでください。

FMやAM放送を受信している場合

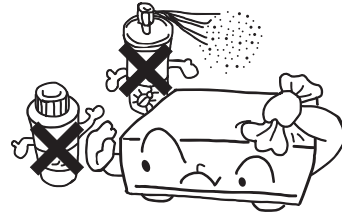
FMやAM放送を受信しているときに本機の電源が入っているとFMやAM放送の受信音に雑音が入る場合があります。本機を使用しないときは電源を切っておいてください。

お手入れについて

キャビネットや操作パネル部分の汚れを拭き取るときは柔らかい布を使用し、軽く拭き取ってください。

化学ぞうきんをご使用の際は、その注意書に従ってください。

ベンジン・シンナーなどの有機溶剤および殺虫剤などが本機に付着すると、変質したり変色することがありますので使用しないでください。



使わないときは

ふだん使わないとき

必ずディスクを取り出し、電源を切ってください。

外出やご旅行の場合は、必ず電源プラグを電源コンセントから抜いてください。

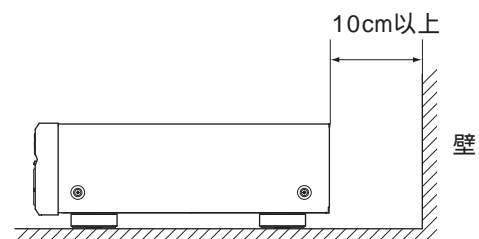
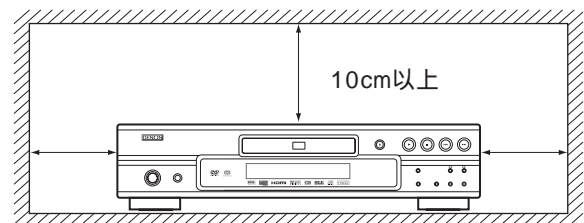
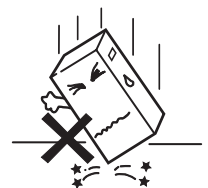


移動させるとき

床などを傷つける恐れがありますので、引きずらないでください。

衝撃を与えないでください。

必ずディスクを取り出し、接続コードを外したことを確認してからおこなってください。



3 ディスクについて

本機で再生できるディスクは下記の種類です。
ディスクのマークはディスクのレーベル、またはジャケットについています。

再生できるディスク	マーク (ロゴ)	記録されているもの	ディスクの大きさ
DVDオーディオ <注1>			12cm
DVDビデオ <注1>		デジタル音声 +	8cm
DVD-R <注2>		デジタル映像 (MPEG2方式)	
DVD-RW <注2>			
SUPER AUDIO CD	 Stereo Multi-ch	デジタル音声	12cm
ビデオCD <注1>		デジタル音声 +	12cm
		デジタル映像 (MPEG1方式)	8cm
CD		デジタル音声	12cm
CD-R <注3>		M P 3	8cm
CD-RW <注3>		デジタル画像 (JPEG方式)	
ピクチャーCD		デジタル画像 (JPEG方式)	12cm
フジカラーCD		デジタル画像 (JPEG方式)	12cm
WMA (Windows Media Audio)		デジタル音声	12cm

下記のディスクは再生できません。

- リージョン番号が『2』または『ALL』以外のDVD DVD-ROM/RAM
- CD-ROM (MP3、JPEG、WMAファイルは再生可能)
- VSD/CVD/SVCD
- CDV (オーディオパートのみ再生できます。)
- CD-G (音声は出力されますが、画像は出力されません。)
- フォトCD
- など

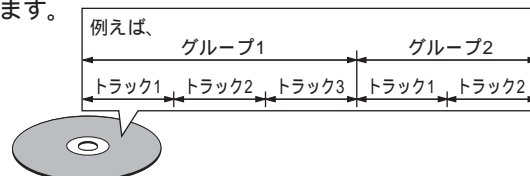
<注1> DVDオーディオ、DVDビデオ、ビデオCDの中には、ソフト制作者の意図により、本書の説明どおりに動作しないディスクがあります。

<注2> 本機はDVDレコーダでビデオフォーマット記録されたDVD-R/RWディスクを再生することができます。なお、ディスクの記録状態によってはディスクを受け付けなかったり、映像や音声途切れるなど正常に再生できないことがあります。また、ファイナライズをおこなっていないディスクは再生できません。

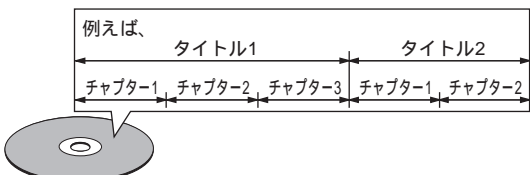
<注3> CD-R/RWは、記録状態によっては再生できない場合があります。

ディスクに関する用語について

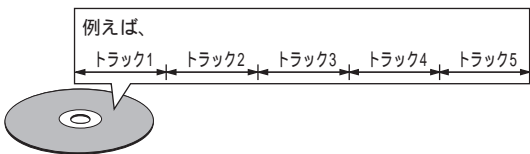
グループ、トラック (DVDオーディオ)
DVDオーディオは、いくつかの大きな区切り (グループ) と小さな区切り (トラック) に分けられています。それぞれの区切りには番号が割り当てられ、これらの番号をグループ番号、トラック番号と呼びます。



タイトル、チャプター (DVDビデオ)
DVDビデオは、いくつかの大きな区切り (タイトル) と小さな区切り (チャプター) に分けられています。それぞれの区切りには番号が割り当てられ、これらの番号をタイトル番号、チャプター番号と呼びます。



トラック
(ビデオCD/音楽CD/スーパーオーディオCD)
ビデオCD、音楽CDおよびスーパーオーディオCDは、いくつかの区切り (トラック) に分けられています。この区切りには番号が割り当てられ、この番号をトラック番号と呼びます。



プレイバックコントロール (ビデオCD)
『プレイバックコントロール付き』などとディスクやジャケットに書かれているビデオCDは、テレビに表示されるメニュー画面を見ながら見たい場面や情報を対話形式で楽しむことができます。本書では、メニュー画面を用いて再生することをビデオCDの『メニュー再生』と呼びます。本機はプレイバックコントロール付きビデオCDに対応しています。

ご注意

本機は、国ごとに割り当てられた番号 (リージョン番号) がDVDディスクに表示されている場合には、DVDディスクと本機のリージョン番号が一致しないと再生できません。
本機のリージョン番号は2です。



4 本機の特長

1. デジタル伝送用端子搭載

下記端子を持つHDCP対応のディスプレイ機器とは、1本の専用ケーブルで接続する事で信号のデジタル伝送ができます。(HDMI Ver.1.1では、HDMI Ver.1.0では伝送できなかった、CPPMで著作権保護されたDVDオーディオの映像・音声信号のデジタル伝送が可能となります。本機はHDMI Ver.1.1に対応しています。)

(1) HDMI端子

映像信号を色差形式(Y・Cb・Cr)またはRGB形式でデジタル伝送できます。DVDビデオやDVDオーディオのマルチチャンネル音声信号も同時にデジタル伝送できますので、1本のケーブルのみで映像・音声を伝送できます。(音声の伝送内容はご使用のモニターにより異なります。)

(2) DVI-D端子

映像信号をRGB形式でデジタル伝送できます。

2. スーパーオーディオCDマルチチャンネル再生対応

DVDオーディオ/ビデオの再生に加え、100kHzをカバーする再生周波数範囲と可聴帯域内120dB以上のダイナミックレンジがあるスーパーオーディオCDのマルチチャンネルディスク再生に対応し最大5.1chの出力が可能です。

3. 高精度24bit D/A Converter搭載

オーディオの再生系には、D/A Converterで定評のあるバーブラウン社製のAdvanced Segment(アドバンスト・セグメント)方式の高水準スペックを誇るD/A Converterを採用。DVD-Audioの24bit/192kHzのデータ入力はもちろん、スーパーオーディオCDのDSD再生に於いてはその理念通りのアナログ・ピュア・FIRフィルターを搭載した高性能D/A Converterです。更にフロント/サラウンド/センター/SW用のDACについても手を抜くことなく同一のDACを使用、Multiチャンネル再生時にも最高の音質を追求しています。

4. HDCD[®](High Definition Compatible Digital[®]) デコーダ搭載 <注1>

HDCDは従来のCDフォーマットとの互換性を保ちながら、デジタルレコーディング時に起こる歪みを大幅に低減するエンコーディング・デコーディング技術で、ダイナミックレンジの拡大とハイレゾリューションを実現できます。

このHDCDデコーダを搭載することで、HDCD対応ディスクを再生することによりHDCDの特長である高解像度、低歪の特性を引き出し、なおかつDENONのデジタルテクノロジーと融合することで、HDCDに秘められた高音質を最大限に発揮することができます。また、通常のCDディスクとHDCD対応CDディスクとを自動的に判別して、それぞれに適応したデジタル信号処理をおこなっています。

5. ドルビーデジタル、DTSデコーダー搭載 <注2> <注3>

ドルビーデジタル/DTSデコーダーを内蔵していますので、AVアンプやスピーカーと組み合わせて、映画館やホールにいるような臨場感がお楽しみいただけます。

6. “DCDi[™]”プログレッシブスキャン回路搭載 <注4>

高精度なプログレッシブスキャン回路“DCDi[™]”を搭載していますので、映画などのDVDソフトをオリジナルに近い映像で再現できます。

(プログレッシブスキャンとは...従来のインターレース方式に比べて映像情報が倍になるため、画面のチラツキや輪郭のギザギザの少ないクリアな映像が得られます。)

7. 12bit / 216MHzビデオD/Aコンバータ搭載

すべての映像信号のD/A変換処理を12bitでおこなうとともに、プログレッシブでは8倍オーバーサンプリング処理をおこなうことのできるビデオD/Aコンバータを使用しており、DVD本来の美しい映像を満喫できます。さらに、NSV技術によりDA変換時のノイズを低減しています。 <注5>

8. 徹底した防振設計

(1) ピックアップメカは、外部振動の受けにくいセンターレイアウトにしました。

(2) 強度と低重心化に配慮し、ボトムを二重構造とするなどの低振動設計を施しています。

本機の特長（つづき）

9. 多彩な機能をお楽しみいただけます。

（1）静止画像再生機能 <注6> <注7>

本機はコダック（株）社がおこなっていますPicture CD（ピクチャーCD）および富士写真フィルム（株）のFUJICOLOR CD（フジカラーCD）を再生することができます。
また、CD-R/RWに記録したJPEG方式の静止画像も再生することができます。

（2）Windows Media™（ウインドウズメディア）対応<注8>

本機はMicrosoft社がおこなっています、ウインドウズメディアで記録された音楽（WMA）を再生することができます。

（3）マルチ音声機能

最大8カ国語の音声言語から、お好みの音声言語に切り替えて楽しむことができます。
（音声言語数はDVDソフトにより異なります。）

（4）マルチ字幕機能

最大32カ国語の字幕言語から、お好みの字幕言語に切り替えて楽しむことができます。
（字幕言語数はDVDソフトにより異なります。）

（5）マルチアングル機能

見たいアングル（角度）に変えて楽しむことができます。
（複数のアングルが記憶されているDVDソフトに限ります。）

（6）GUI（Graphical User Interface）機能

リモコンのDISPLAYボタンを押すことで、本機に関する情報やディスクの情報を、わかりやすくテレビ画面上に表示します。

（7）マーカー機能

見たい場面を最大5カ所まで記憶できるので、好きなときに見たい場面を楽しむことができます。

（8）視聴制限機能

お子様などに見せたくないDVDソフトを再生できなくすることができます。

<注1>：HDCD®、HDCD®, High Definition Compatible Digital® およびMicrosoft® は、米国内や他の国におけるマイクロソフト社の登録商標または商標です。HDCDシステムはマイクロソフト社からのライセンスに基づき製造されています。この製品は下記の1つ以上の特許によって保護されています。米国内：5,479,168、5,638,074、5,640,161、5,808,574、5,838,274、5,854,600、5,864,311、5,872,531。オーストラリア国内：669114。その他の特許は出願中。

<注2>：ドルビーラボラトリーズからの実施権に基づき製造されています。
“Dolby” およびダブルD記号はドルビーラボラトリーズの商標です。

<注3>：“DTS” および “DTS Digital Surround” はデジタル・シアター・システムズ社の登録商標です。

<注4>：“DCDI™” はFaroudja、ジェネシスマイクロチップ社の登録商標です。

<注5>：“NSV” はアナログデバイス社の登録商標です。

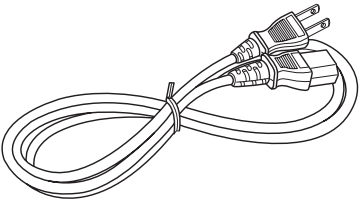
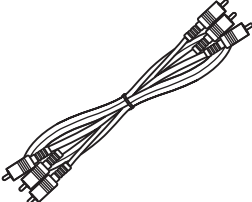
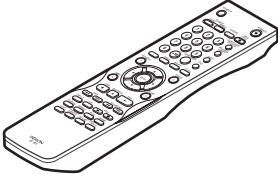
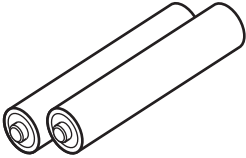
<注6>：“KODAK” はイーストマン・コダック社の登録商標です。

<注7>：“FUJICOLOR CD” は、富士写真フィルム（株）の商標です。

<注8>：“Windows Media™”、“Windows™” はマイクロソフト社の登録商標です。

5 付属品について

本体とは別に下記の付属品がついています。ご使用前にご確認ください。

電源コード 1本 	オーディオ/ビデオコード 1本 	取扱説明書（本書） 1冊
リモコン（RC-985） 1個 	単3乾電池 2本 	製品のご相談と 修理・サービス窓口一覧表 1枚
		保証書 （梱包箱に貼り付けられています）

ご注意

本書に使用しているイラストは、取り扱い方法を説明するためのもので、実物とは異なる場合があります。

6 保証とサービスについて

- この商品には保証書が添付されております。保証書は所定事項をお買い上げの販売店で記入してお渡し致しますので、記載内容をご確認のうえ大切に保存してください。
- 保証期間は、お買い上げ日より1年間です。万一故障した場合には、保証書の記載内容により、お買い上げの販売店またはお近くの修理相談窓口が修理を申し受けます。但し、保証期間内でも保証書が添付されない場合は、有料修理となりますのでご注意ください。詳しくは保証書をご覧ください。修理相談窓口については、付属品『製品のご相談と修理・サービス窓口一覧表』をご参照ください。
- 保証期間後の修理については、お買い上げの販売店またはお近くの修理相談窓口にご相談ください。修理によって機能が維持できる場合は、お客様のご要望により有料修理致します。
- 本機の補修用性能部品の保有期間は、製造打ち切り後8年です。
- 保証および修理についてご不明の場合は、お買い上げの販売店またはお近くの修理相談窓口にご相談ください。当社製品のお問い合わせについては、お客様相談窓口にご連絡ください。詳しくは、付属品『製品のご相談と修理・サービス窓口一覧表』をご参照ください。

ステレオ音のエチケット



楽しい音楽も、時と場所によっては気になるものです。隣り近所への配慮（おもいやり）を十分にいたしましょう。ステレオの音量は、あなたの心がけ次第で小さくも大きくもなります。

特に静かな夜間は、小さな音でも通りやすいものです。夜間の音楽鑑賞には、特に気を配りましょう。窓を閉めたり、ヘッドホンをご使用になるのも一つの方法です。お互いに心を配り、快い生活環境を守りましょう。

7 ディスクの取り扱いとご注意

ディスクについて

本機で再生できるディスクは、7ページにあるマークがついているものです。

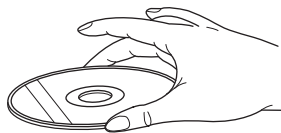
但し、ハート形や八角形など特殊形状のディスクは再生できません。機器の故障の原因となりますのでご使用にならないでください。



ディスクの持ちかた

ディスクを装着したり取り出すときは、できるだけ表面を触らないようにしてください。

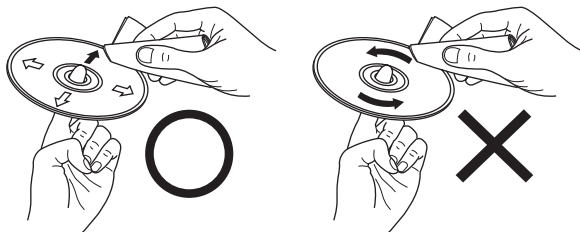
信号記録面（虹色に光っている面）には、指紋などをつけないようにしてください。



ディスクのお手入れのしかた

ディスクに指紋や汚れが付いた場合、音質や画質が低下したり、途切れることがありますので、拭きとってからご使用ください。

拭き取りには、市販のディスククリーニングセットまたは柔らかい布などをご使用ください。



内周から外周方向へ軽くふく。円周に沿ってはふかない。

ご注意

レコードスプレー・帯電防止剤などは使用できません。ベンジン・シンナーなどの揮発性の薬品も使用しないでください。



取り扱いについてのご注意

指紋・油・ゴミなどをつけないでください。

表面に傷をつけないよう、特にケースからの出し入れにはご注意ください。

曲げたりしないでください。

熱を加えないでください。

中心の穴を大きくしないでください。

レーベル面（印刷面）にボールペンや鉛筆などで文字を書かないでください。

屋外など寒いところから急に暖かいところへ移すと表面に水滴がつくことがあります。ヘアードライヤーなどで乾かささないでください。

保存についてのご注意

再生後は必ずディスクを取り出してください。

ほこり・傷・変形などを避けるため、必ずケースに入れてください。

次のような場所には置かないでください。

1. 直射日光が長時間当たるところ
2. 湿気・ほこりなどが多いところ
3. 暖房器具などの熱が当たるところ

ディスクを装着する際のご注意

ディスクは1枚だけ装着してください。2枚以上重ねて装着すると故障の原因となり、ディスクを傷つけることにもなります。

8cmディスクは、アダプターを使用せずに確実にディスクガイド（凹部）に合わせて装着してください。正しく装着しないとディスクが脱着しディスクトレイが開かなくなることがあります。

ディスクトレイが引き込まれるときに指を挟まないようにご注意ください。

ディスク以外のものをディスクトレイに載せないでください。

ひび割れや変形、または接着剤などで補修したディスクは使用しないでください。

ディスクにセロハンテープやレンタルCDのラベルなどの糊がはみ出したり、剥がした痕があるものはお使いにならないでください。そのままDVDプレーヤーにかけると、ディスクが取り出せなくなったり、故障する原因となることがあります。

8 接続のしかた

ご注意

接続の際は各機器の取扱説明書もあわせてご覧ください。
すべての接続が終わるまで電源プラグをコンセントに差し込まないでください。
電源を入れたまま接続をおこなうと雑音が発生し、スピーカーを破損することがあります。

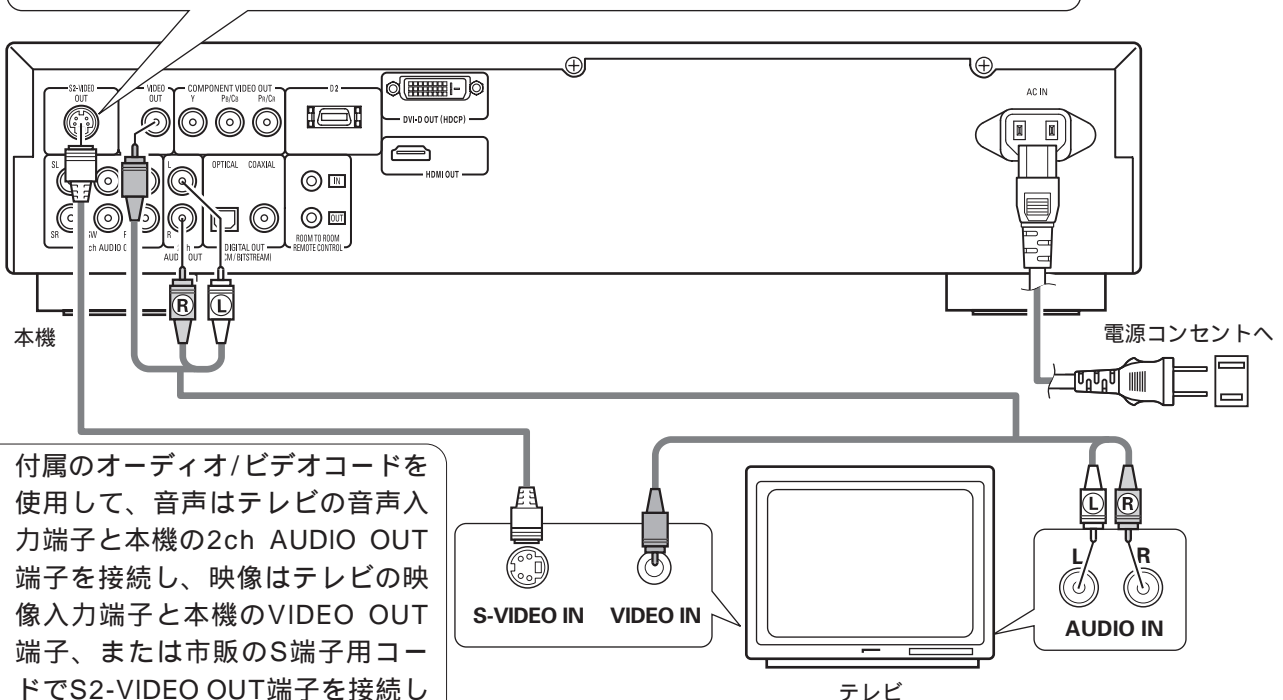
左右のチャンネルを確かめてから正しくLとL、RとRを接続してください。
電源プラグはしっかり差し込んでください。不完全な差し込みは雑音発生の原因となります。
電源コードと接続コードを一緒に束ねると、ハムや雑音の原因となることがあります。

(1) ワイドテレビ/AVテレビと接続する(映像端子、S2映像端子)

S映像出力端子について

映像信号をカラー(C)信号と輝度(Y)信号に分離してテレビに伝えるため、より鮮明な画像が得られます。

S映像入力端子付きテレビには、S端子用接続コード(市販)で接続することをおすすめします。
なお、本機は自動的にワイドテレビの画面モードを切り替えるS2規格に対応しています。



付属のオーディオ/ビデオコードを使用して、音声はテレビの音声入力端子と本機の2ch AUDIO OUT端子を接続し、映像はテレビの映像入力端子と本機のVIDEO OUT端子、または市販のS端子用コードでS2-VIDEO OUT端子を接続します。

ご注意

本機の映像出力は直接テレビに接続するか、AVアンプを経由してテレビに接続してください。
VTR(ビデオテープレコーダ)経由で接続しないでください。
(ディスクによってはコピー禁止信号が入っているものがあり、そのようなディスクをVTRを通して再生するとコピーガードシステムにより、画面が乱れることがあります。)
2チャンネル音声出力で使用する場合は、2ch AUDIO OUT端子をご使用ください。5.1ch AUDIO OUT端子のFL、FR端子をご使用の場合は『初期設定』で『音声設定』の『オーディオチャンネル』を『2CH (SRS OFF)』または『2CH (SRS ON)』に設定してください。

(37ページ参照。なお、工場出荷時は『マルチ』に設定されています。)

ワイドテレビと接続する場合は

『初期設定』で『映像設定』の『TVアスペクト』を『ワイド』に設定してください。

また、通常のテレビと接続する場合は『4:3 PS』、または『4:3 LB』に設定してください。

(35ページ参照。なお、工場出荷時は『ワイド』に設定されています。)

映像出力端子・S映像出力端子とテレビを接続する場合は、『初期設定』で『映像設定』の『ビデオ出力』を『INTERLACED』に設定してください。(35、36ページ参照。なお、工場出荷時は『PROGRESSIVE』に設定されています。)

接続のしかた(つづき)

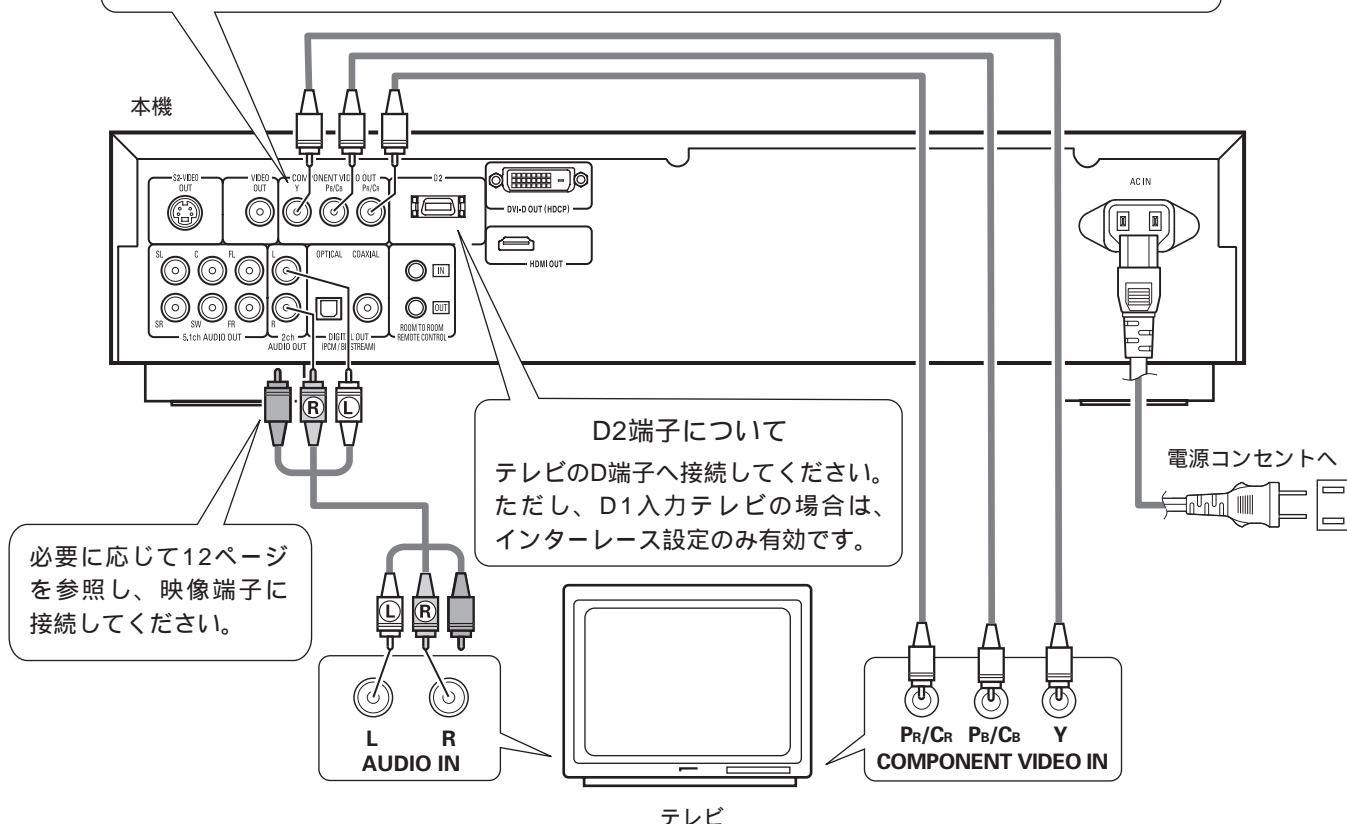
(2) 色差入力端子付きテレビ/モニタと接続する

色差映像出力端子 (Y、PB/CB、PR/CR) について

DVDに記録されたY信号、PB/CB信号、PR/CR信号がそのまま出力されるため、色をより忠実に再現します。

テレビやモニタによって色差映像入力端子の表示が異なります。(PR、PB、Y/R-Y、B-Y、Y/CR、CB、Yなど) 詳しくはテレビに付属の取扱説明書をよくお読みください。

お使いのテレビがプログレッシブスキャンに対応しているときは、このつなぎかたをしてください。



ご注意

色差映像出力端子をテレビ/モニタに接続する場合は、市販のコードを使用してください。

2チャンネル音声出力で使用する場合は、2ch AUDIO OUT端子をご使用ください。5.1ch AUDIO OUT端子のFL、FR端子をご使用の場合は

『初期設定』で『音声設定』の『オーディオチャンネル』を『2CH (SRS OFF)』または『2CH (SRS ON)』に設定してください。

(37ページ参照。なお、工場出荷時は『マルチ』に設定されています。)

ワイドテレビと接続する場合は

『初期設定』で『映像設定』の『TVアスペクト』を『ワイド』に設定してください。

また、通常のテレビと接続する場合は『4:3 PS』または『4:3 LB』に設定してください。

(35ページ参照。なお、工場出荷時は『ワイド』に設定されています。)

プログレッシブ入力対応テレビを使用する場合には、『初期設定』で『映像設定』の『ビデオ出力』を『PROGRESSIVE』に設定してください。

(35、36ページ参照。なお、工場出荷時は『PROGRESSIVE』に設定されています。)

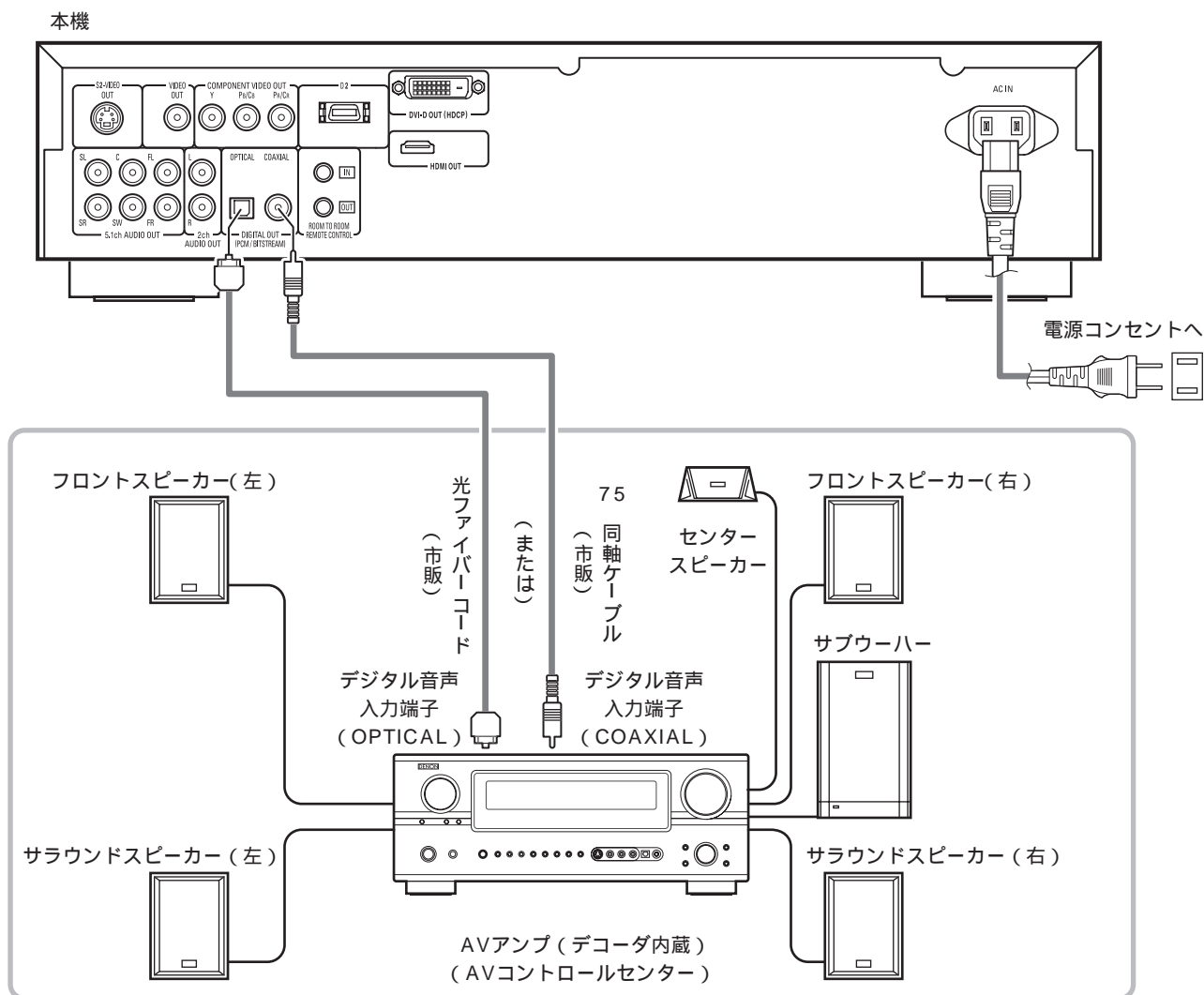
本機のプログレッシブ出力は、マクロビジョンコピーガード方式に対応しています。

プログレッシブテレビによっては、本機のプログレッシブ出力に対応しておらず、映像に悪影響が生じる可能性があります。プログレッシブ映像出力においてこのような問題が起きた場合は、『初期設定』で『映像設定』の『ビデオ出力』を『INTERLACED』に切り替えてご使用ください。(35、36ページ参照)

接続のしかた(つづき)

(3) デコーダ内蔵のAVアンプとデジタル接続する

ドルビーデジタルまたはDTSで収録されたDVDの再生時は、本機のデジタル音声出力端子からドルビーデジタルまたはDTSのビットストリームが出力されます。ドルビーデジタルデコーダまたはDTSデコーダ内蔵のAVアンプに接続することで、映画館やホールにいるような迫力と臨場感ある音声を楽しむことができます。



ご注意

DTSに対応していないAVアンプ(デコーダ)を使用する場合は、DTSで収録されたDVDを再生すると耳を刺激するような雑音が発生し、スピーカーを破損する恐れがあります。

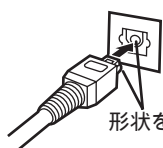
著作権保護処理がされたりニアPCM、パックドPCMのDVDを再生する場合は、48kHz/16bitを超えるソースは著作権への配慮からデジタル出力されません。このようなソースを再生する場合は、『初期設定』で『音声設定』の『LPCM変換モード』を『変換する』に設定(37、40ページ参照)するか、またはアナログ接続をおこなってください。(17ページ参照)

96kHz/88.2kHz未対応のAVアンプなどにデジタル接続する場合は、『初期設定』で『音声設定』の『LPCM変換モード』を『変換する』に設定してください。(37、40ページ参照)

スーパーオーディオCDではDIGITAL OUT端子からはデジタル音声を出力することができません。アナログ接続をおこなってください。(17ページ参照)

接続のしかた(つづき)

デジタル音声出力端子 (OPTICAL) に光ファイバーコード (市販) を接続するときは



形状を合わせて奥までしっかりと差し込んでください。

本機のデジタル音声出力端子から出力される音声について

【ビットストリーム出力の場合】

		設 定	
		デ ジ タ ル 出 力	
音声記録方式		N O R M A L	P C M 変 換
DVD ビデオ	ドルビーデジタル	ドルビーデジタル ビットストリーム	2チャンネルPCM (48kHz / 16bit)
	DTS	DTS ビットストリーム	2チャンネルPCM (48kHz / 16bit)

【PCM出力の場合】

音声記録方式		設 定			
		L P C M 変 換 モ ード			
		変 換 し な い		変 換 す る	
		著作権保護あり	著作権保護なし		
DVD ビデオ	リニア PCM	48kHz / 16 ~ 24bit	出力しない *1	48kHz / 16 ~ 24bit PCM	48kHz / 16bit PCM
		96kHz / 16 ~ 24bit	出力しない	96kHz / 16 ~ 24bit PCM	48kHz / 16bit PCM
DVD オーディオ	リニア PCM または パックド PCM	44.1kHz / 16 ~ 24bit	出力しない *2	44.1kHz / 16 ~ 24bit PCM	44.1kHz / 16bit PCM
		48kHz / 16 ~ 24bit	出力しない *1	48kHz / 16 ~ 24bit PCM	48kHz / 16bit PCM
		88.2kHz / 16 ~ 24bit	出力しない	88.2kHz / 16 ~ 24bit PCM	44.1kHz / 16bit PCM
		96kHz / 16 ~ 24bit	出力しない	96kHz / 16 ~ 24bit PCM	48kHz / 16bit PCM
		176.4kHz / 16 ~ 24bit	出力しない	88.2kHz / 16 ~ 24bit PCM	44.1kHz / 16bit PCM
		192kHz / 16 ~ 24bit	出力しない	96kHz / 16 ~ 24bit PCM	48kHz / 16bit PCM
ビデオCD	MPEG1	44.1kHz / 16bit PCM		44.1kHz / 16bit PCM	
音楽CD	44.1kHz / 16bit リニアPCM	44.1kHz / 16bit PCM		44.1kHz / 16bit PCM	
MP3 CD	MP3 (MPEG-1 Audio Layer 3)	44.1、48kHz / 16bit PCM		44.1、48kHz / 16bit PCM	
WMA CD	WMA (Windows Media Audio)	44.1、48kHz / 16bit PCM		44.1、48kHz / 16bit PCM	
スーパーオーディオCD	DSD (Direct Stream Digital)	出力しない *3		出力しない *3	

*1 : 48kHz/16bitのソースは出力されます。

*2 : 44.1kHz/16bitのソースは出力されます。

*3 : CDレイヤー再生時は44.1kHz/16bitリニアPCMが出力されます。

マルチチャンネルのPCMソースについては2チャンネルにダウンミックスされます。

(ダウンミックスが禁止されているソースでは、FL/FRのみ出力されます。)

ピュアダイレクトでデジタル出力を“しない”に選択しているとき、デジタル音声出力端子からはデジタル音声データが出力されません。(46、47ページ参照)

ビットストリームとは

圧縮され、デジタルに置き換えられた信号です。

デコーダによって5.1chなどのマルチチャンネル音声にデコード(復号)されます。

リニアPCM(LPCM)とは

圧縮せずにデジタルに置き換えられた音声信号です。(音楽CDに用いられている信号記録方式です。)

音楽CDでは44.1kHz/16bitで記録されているのに対し、DVDでは44.1kHz/16bit~192kHz/24bitで記録されていますので、音楽CDよりも高音質の再生が可能です。

パックドPCM(PPCM)とは

PCM信号を圧縮したもので、元の信号に戻したときにデータ劣化がほとんどないという高音質圧縮信号です。

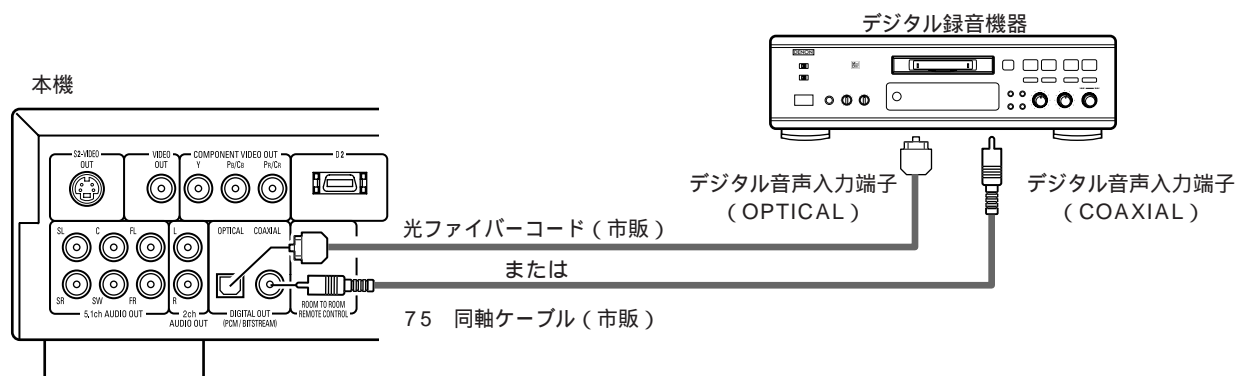
接続のしかた(つづき)

(4) MDレコーダーやDATデッキなどのデジタル録音機器と接続する

『初期設定』で『音声設定』の『デジタル出力』を『PCM変換』に設定してください。(37、39ページ参照)

『初期設定』で『音声設定』の『LPCM変換モード』を『変換する』に設定してください。(37、40ページ参照)

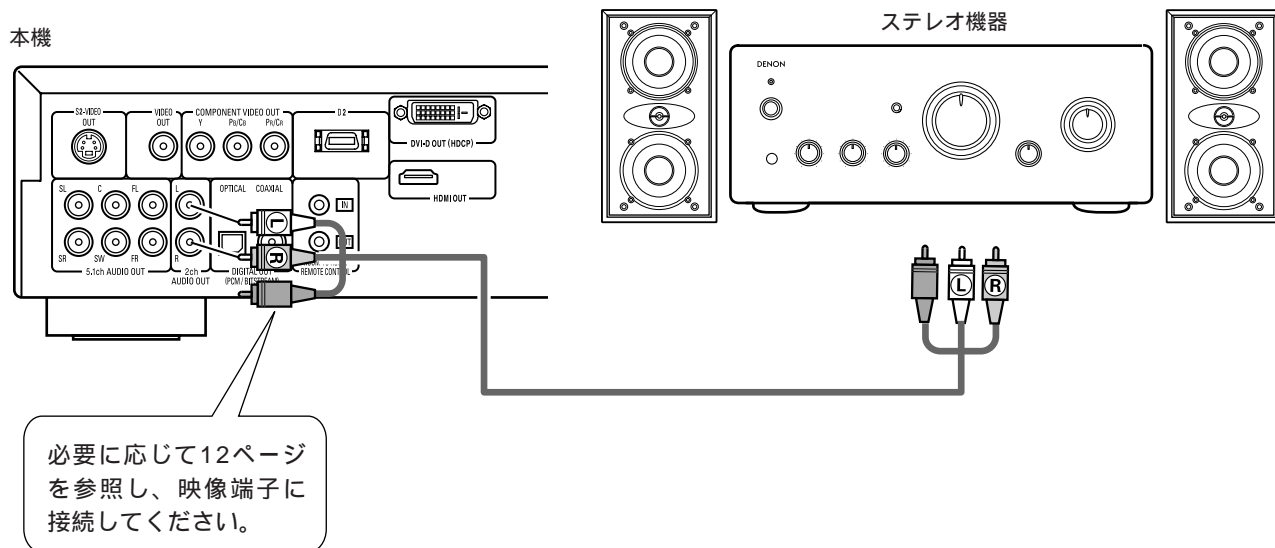
正しく設定せずにDVDを再生すると耳を刺激するような雑音が発生し、スピーカーを破損する恐れがあります。



ご注意

スーパーオーディオCDではDIGITAL OUT端子からはデジタル音声を出力することができません。アナログ接続をおこなって録音をしてください。

(5) ステレオ機器と接続する



ご注意

2チャンネル音声のステレオ機器と接続する場合は、2ch AUDIO OUT端子をご使用ください。5.1ch AUDIO OUT端子をご使用の場合は

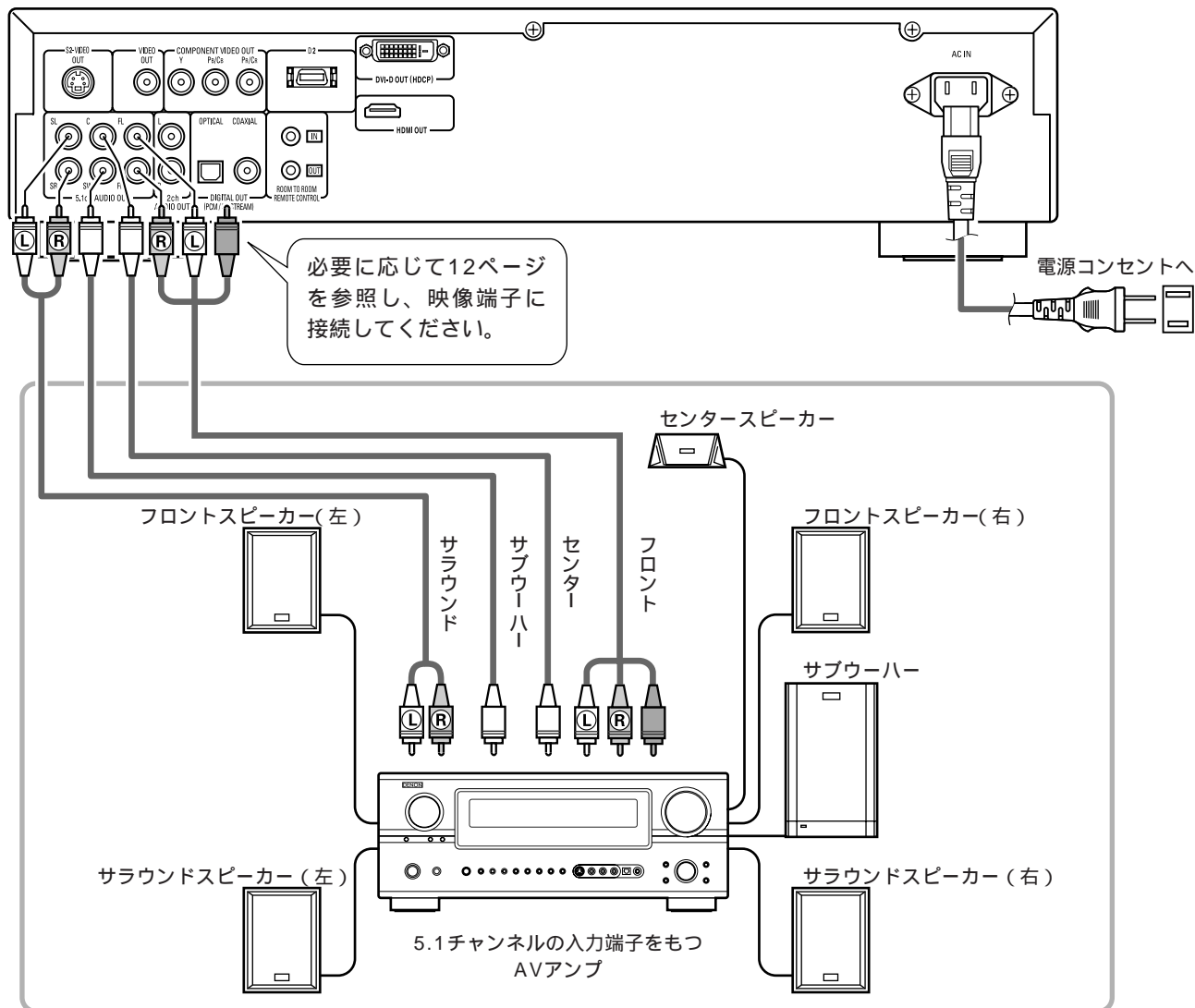
『初期設定』で『音声設定』の『オーディオチャンネル』を『2CH (SRS OFF)』または『2CH (SRS ON)』に設定してください。(37ページ参照) マルチチャンネルで記録されているソフトでは、2チャンネルにダウンミックスされたアナログ音声出力されます。(ダウンミックスが禁止されているソースでは、FL/FRのみ出力されます。)

接続のしかた(つづき)

(6) 5.1チャンネルサラウンドシステムの基本的な接続

本機はアナログの5.1チャンネル音声出力をおこなうことができます。アナログの5.1チャンネル音声入力を装備したAVアンプに接続すると、スーパーオーディオCDのマルチチャンネルやパックドPCMで記録されているマルチチャンネルの音声がお楽しみいただけます。

本機



ご注意

マルチチャンネルの接続をする場合は、『初期設定』で『音声設定』の『オーディオチャンネル』を『マルチ』に設定し、『スピーカー設定』、『チャンネルレベル』、『ディレイ時間』の各設定をおこなってください。

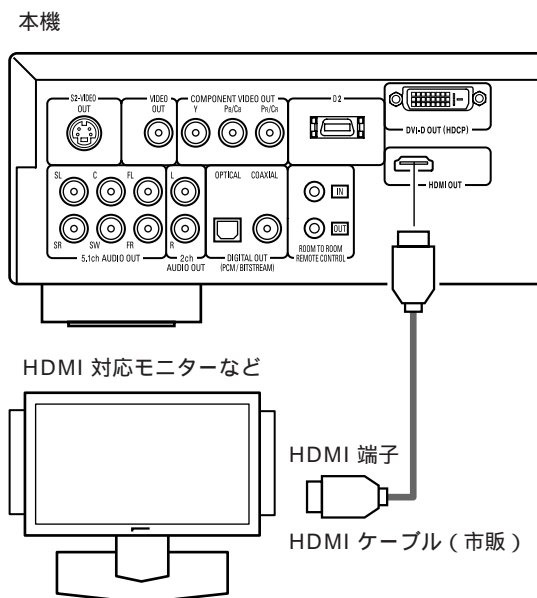
(37～39ページ参照。なお、工場出荷時は『マルチ』に設定されています。)

本機では、デジタル出力系からの干渉を最小限にし、ハイビット、ハイサンプリング、ハイクオリティのアナログ音声をお楽しみいただくために、ピュアダイレクトでデジタル出力を“しない”に設定したアナログ出力のみの設定をおすすめします。(46、47ページ参照)

接続のしかた(つづき)

(7) HDMI (High-Definition Multimedia Interface) 接続

HDMI端子のある機器と1本のケーブル(市販)で接続するだけで、DVDビデオなどのデジタル映像とDVDビデオやDVDオーディオのマルチチャンネル音声のデジタル伝送がおこなえます。



		HDMI音声設定			
		音声記録方式	2CH	マルチ(NORMAL)	マルチ(LPCM)
DVD ビデオ	ドルビーデジタル		2チャンネル PCM	ドルビーデジタル	マルチ PCM
	DTS		2チャンネル PCM	DTS	マルチ PCM
	PCM		2チャンネル PCM	マルチ PCM	マルチ PCM
DVD オーディオ	LPCMまたはP.PCM (CPPMあり)		1 2チャンネル PCM	1 マルチ PCM	1 マルチ PCM
	LPCMまたはP.PCM (CPPMなし)		2チャンネル PCM	マルチ PCM	マルチ PCM
	ビデオCD		2チャンネル PCM	2チャンネル PCM	2チャンネル PCM
	音楽CD		2チャンネル PCM	2チャンネル PCM	2チャンネル PCM
	MP3 CD		2チャンネル PCM	2チャンネル PCM	2チャンネル PCM
	WMA CD		2チャンネル PCM	2チャンネル PCM	2チャンネル PCM
スーパー オーディオ CD	マルチエリア		×	×	×
	ステレオエリア		×	×	×
	CDレイヤー		2チャンネル PCM	2チャンネル PCM	2チャンネル PCM

スーパーオーディオCDのマルチ/ステレオエリアの音声は出力されません。
1 CPPMで著作権保護されたDVDオーディオの伝送は、HDMI Ver.1.1対応機器同士でのみ可能です。(本機はHDMI Ver.1.1に対応しています。)

お使いのモニターによるHDMI音声設定例

- お使いのモニターがHDMI対応モニター/プロジェクター等(2CH対応または音声非対応)の場合
2CHマルチチャンネル音声出力をアナログ音声出力端子からの音声出力で楽しみたい場合に使用します。
- お使いのモニターがHDMI対応モニター/AVアンプ等(DTSやドルビーデジタルのデコードに対応)の場合
マルチ(NORMAL)...マルチチャンネル音声出力をHDMI端子からの音声出力で楽しみたい場合で、DTSやドルビーデジタルなどのデコードを接続先のモニターでおこないたい場合に使用します。(HDMI音声のスピーカー設定などはできません。)
- お使いのモニターがHDMI対応モニター(2CH以上の音声入力に対応し、DTSやドルビーデジタルのデコードに対応していない)の場合
マルチ(LPCM).....マルチチャンネル出力をHDMI端子からの音声出力で楽しみたい場合で、接続先のモニターがDTSやドルビーデジタルなどのデコードに対応していない場合に使用します。(HDMI音声のスピーカー設定ができます。)

ご注意

- HDMIの音声設定には2CHとマルチチャンネルが選択できます。マルチチャンネル設定時、本機のアナログ端子(L/RおよびFL/FR)からダウンミックスされた音声信号のみが出力されます。アナログ音声出力端子でマルチチャンネルを出力させるには2CHを選択してください。
- HDMIの音声設定がマルチチャンネル設定の場合は、『初期設定』の『音声設定』で『オーディオチャンネル』、『デジタル出力』、『LPCM変換モード』、『ソースダイレクト』、『パスエンハンサー』の設定はできません。
- 『PURE DIRECT』でビデオ出力を『しない』に設定したり『ALL OFF』に設定するとHDMI映像のみならず音声出力も出なくなります。また、HDMI音声マルチ(NORMAL)となっている場合はデジタル出力の設定はできません。(46、47ページ参照)
- HDMIの音声設定がマルチチャンネル設定の場合は、本機音声設定でのスピーカー設定は無効となります。
- HDMI接続でスーパーオーディオCDを再生している場合、CDレイヤー以外は音声を伝送できません。アナログ接続にしてください。
- HDMI対応機器の中には、HDMI端子経由で他の機器を制御できるものがありますが、本機をHDMI端子経由で他の機器からコントロールすることはできません。
- HDCP(コンテンツ保護機能)に対応していないディスプレイ機器をご使用の場合、映像が正常に出力されません。(19ページの互換性の表を参照ください。)
- HDMI端子からの音声信号(サンプリング周波数、ビット長など)は、接続される機器により制限されることがあります。

接続のしかた(つづき)

(8) DVI (Digital Visual Interface) 接続

DVI-D端子のある機器と接続し、デジタル映像の伝送がおこなえます。

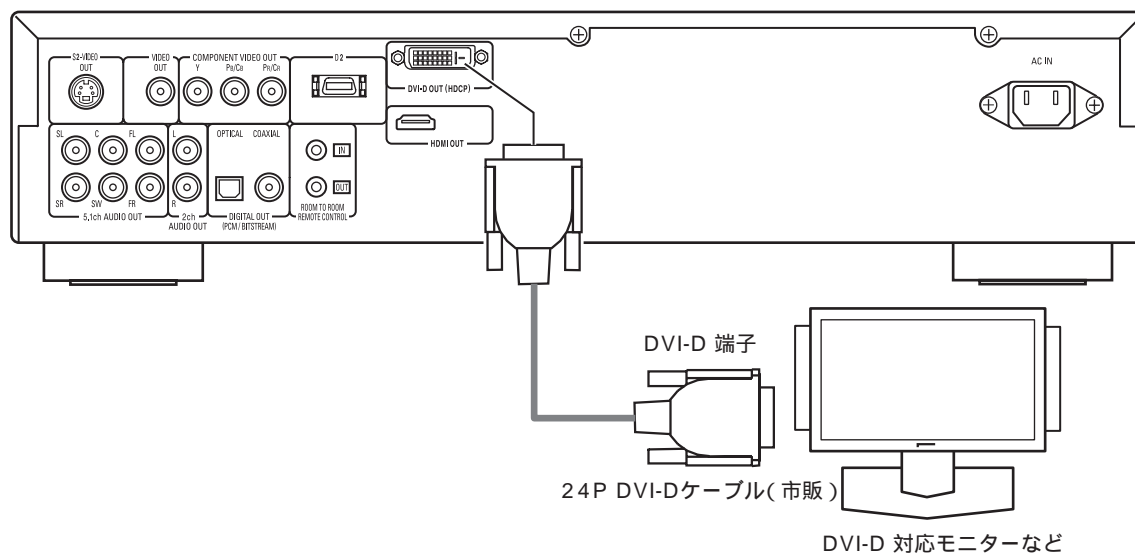
HDCP (コンテンツ保護機能) に対応していないディスプレイ機器をご使用の場合、映像が正常に出力されません。(互換性は下表を参照ください。)

DVI-D端子からは、音声信号は出力されませんので、音声接続もおこなってください。

市販DVIケーブルには24Pのもの29Pのものがあります。本機では24P DVI-Dケーブルに対応しており、29P DVIケーブルは接続できません。

PURE DIRECTでビデオ出力を“しない”に設定すると、DVI-D端子から映像信号は出ません。(46、47ページ参照)

本機



HDMI/DVI接続のご注意

HDMI/DVI-D対応モニターとHDMI/DVI-D出力の互換性について、本機のHDMI/DVI-D出力端子とHDMI/DVI-D対応モニターとの接続互換性は、下表のようになります。

	HDMI対応モニター	DVI-D対応モニター(HDCP対応)	DVI-D対応モニター(HDCP非対応)
HDMI出力端子 (映像/音声) *1		*2 (映像のみ)	×
DVI-D出力端子 (映像のみ)		(映像のみ)	×

*1 HDMI対応モニターの中には、音声出力に非対応のもの（例えばプロジェクターなど）があります。このような機器との接続では、HDMI出力端子より音声信号は出力されません。HDMIの音声設定を“2CH”に設定してアナログ音声出力を使用して音声出力をしてください。

*2 本機のHDMI端子からHDMI-DVI変換ケーブル(市販)にて、DVI-D対応モニター(HDCP対応)と接続した場合は、『HDMI/DVI SELECT』の設定内容に関わらず、デジタルRGB形式で出力されます。

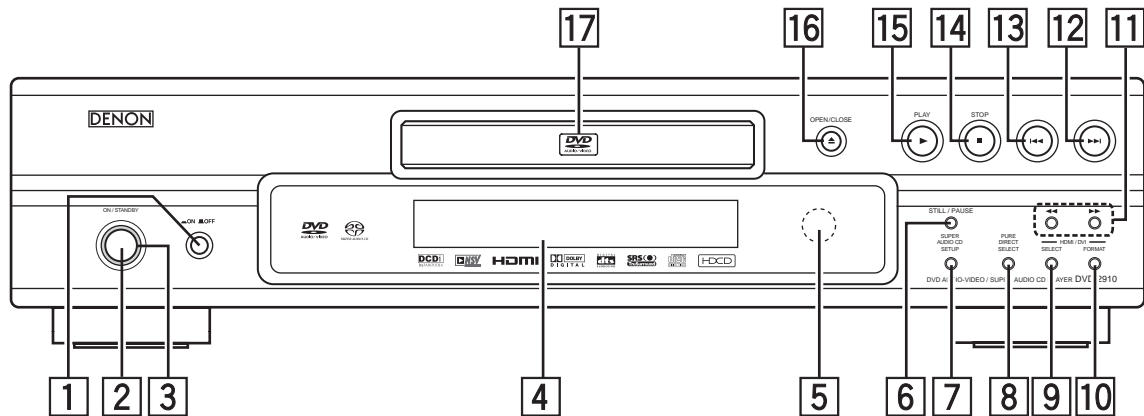
著作権保護システム

HDMI/DVI-D接続を通してDVDビデオやDVDオーディオのデジタル映像と音声を再生するにはプレーヤーとモニター(またはAVアンプ)の双方がHDCP (High-bandwidth Digital Content Protection System)と呼ばれる著作権保護システムに対応している必要があります。HDCPはデータの暗号化と相手機器の認証からなるコピープロテクション技術です。

本機はHDCPに対応しています。お手持ちのモニター(またはAVアンプ)については取扱説明書をご覧ください。

9 各部の名前とはたらき

(1) フロントパネル



1 電源スイッチ

押して『ON』(■)にすると電源が入ります。もう一度押して『OFF』(■)にすると電源が切れます。(電源ON/スタンバイ状態は、電源を切っても記憶されます。)

2 電源ボタン

押すと電源表示LEDが赤色に点灯し、スタンバイ状態となります。もう一度押すと電源表示LEDが緑色に点灯して電源が入ります。

3 電源表示LED

電源が『ON』または『スタンバイ』状態の時に点灯します。
 電源『ON』：緑色点灯
 スタンバイ：赤色点灯

4 ディスプレイ

23ページを参照してください。

5 リモコン受光部

付属のリモコン(RC-985)をこの受光部に向けて操作してください。

6 一時停止ボタン(STILL / PAUSE)

映像や音楽を一時的に止めたり、コマ送り再生をするときに押します。(56ページ参照)

7 SUPER AUDIO CD SETUPボタン

スーパーオーディオCDの再生するエリア/レイヤーの優先順位の設定をします。
 MULTI.....マルチチャンネルエリアを再生します。
 STEREO ...2チャンネルエリアを再生します。
 CDCDレイヤーを再生します。

→MULTI → STEREO → CD←

8 PURE DIRECT SELECTボタン

映像信号やデジタルオーディオ信号の出力状態を記憶したモードを選択するときに使用します。(46、47ページ参照)

→NORMAL → MODE 1 → MODE 2 → ALL OFF←

9 HDMI/DVI SELECTボタン

HDMI端子またはDVI端子から映像信号を出力させたいときに押します。

→HDMI Y Cb Cr → HDMI RGB → DVI←
 ←HDMI/DVI OFF←

10 HDMI/DVI FORMATボタン

HDMI端子またはDVI端子から出力される映像信号のタイプを選択します。

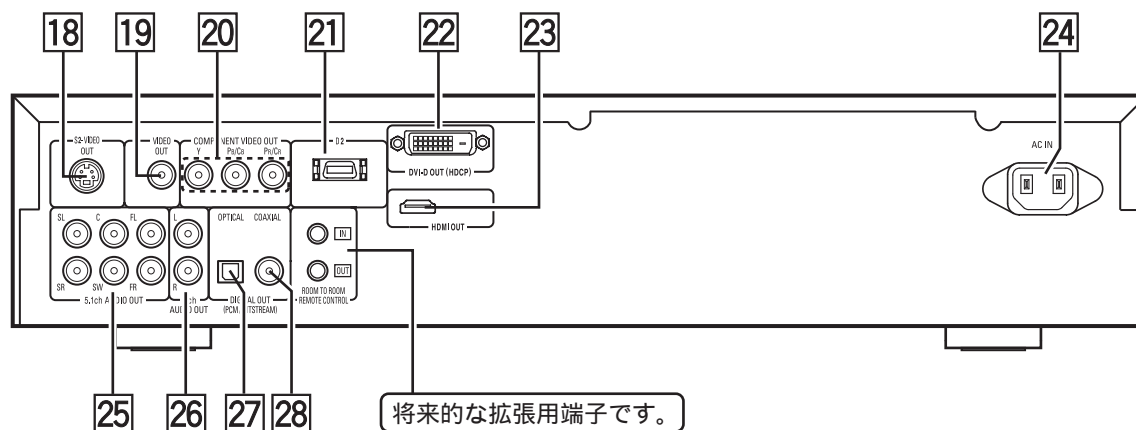
→480P/576P → 720P → 1080i←

各部の名前とはたらき (つづき)

- 11** スロー/サーチボタン (◀◀, ▶▶)
- 早送り/早戻しするときに押します。
(55ページ参照)
- 一時停止しているときに押すとスロー再生します。
(56ページ参照)
- 12** スキップボタン (▶▶|)
- 次のトラック(チャプター)の頭出しをします。
- 13** スキップボタン (|◀◀)
- 再生中のトラック(チャプター)の頭出しをします。
さらに押すとひとつ前のトラック(チャプター)の頭出しをします。
- 14** 停止ボタン (■STOP)
- ディスク再生を停止させるときに押します。
- 15** 再生ボタン (▶PLAY)
- ディスクを再生させるときに押します。
- 16** OPEN / CLOSEボタン (▲OPEN / CLOSE)
- ディスクトレイを開閉させるときに押します。
- 17** ディスクトレイ
- ディスクを装着するところです。
開閉するときは、**16** OPEN / CLOSEボタンを押してください。
15 再生ボタンを押しても閉じません。

各部の名前とはたらき (つづき)

(2) リアパネル



18 S2映像出力端子 (S2-VIDEO OUT)
S端子用接続コード (市販) を接続します。

19 映像出力端子 (VIDEO OUT)
付属のオーディオ/ビデオコードを接続します。

20 色差映像出力端子
(COMPONENT VIDEO OUT)
ビデオコード (市販) を接続します。

21 D2映像出力端子 (D2)
D端子用接続コード (市販) を接続します。

22 DVI-D映像出力端子 (DVI-D OUT)
24PのDVI-D端子用接続コード (市販) を接続します。

23 HDMI出力端子 (HDMI OUT)
HDMI端子用接続コード (市販) を接続します。

24 電源入力端子 (AC IN)
付属の電源コードを接続します。
付属の電源コード以外は使用しないでください。

25 アナログ5.1チャンネル音声出力端子
(5.1ch AUDIO OUT)
アンプの音声入力端子に接続すると、本機のマルチチャンネル音声をアンプを通してスピーカーで聞くことができます。

26 アナログ2チャンネル音声出力端子
(2ch AUDIO OUT)

アンプの音声入力端子に接続すると、本機の音声をアンプを通してスピーカーで聞くことができます。マルチチャンネルをダウンミックスして出力します。(ダウンミックスが禁止される場合があります。)

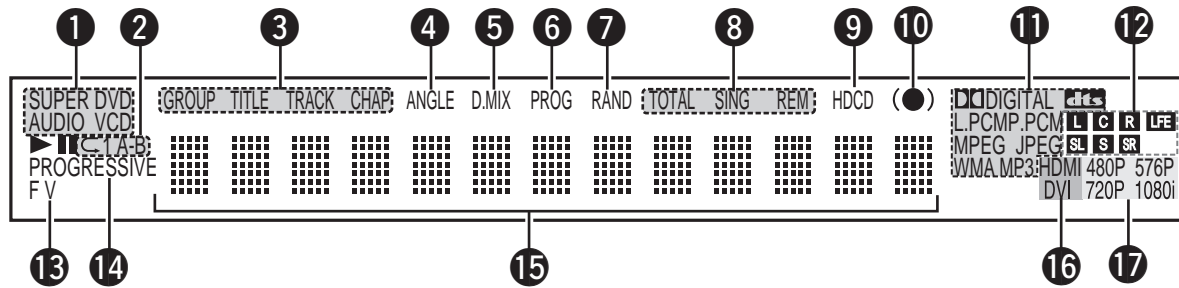
27 デジタル音声出力端子 (OPTICAL)
光ファイバーコード (市販) を接続します。
デジタルデータを出力します。
接続できるコードは、市販のEIAJ規格の光ファイバーコードです。

28 デジタル音声出力端子 (COAXIAL)
75 のピンコード (市販) を接続します。
デジタルデータを出力します。
接続できるコードは、市販のEIAJ規格の75のピンコードです。

EIAJ規格：(社)電子情報技術産業協会(略称JEITA)が制定した規格です。

各部の名前とはたらき (つづき)

(3) ディスプレイ



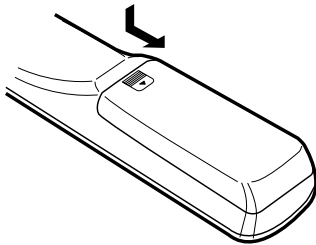
- ① 再生しているディスクの種類が点灯します。
- ② リピート再生中に点灯します。
- ③ 再生するディスクの種類に合わせ、曲の区切りの名称が点灯します。
- ④ 複数のアングルが記録されているディスクを再生しているときに点灯します。
- ⑤ 音声信号がダウンミックス可能なときに点灯します。
- ⑥ プログラム再生中に点灯します。
- ⑦ ランダム再生中に点灯します。
- ⑧ 時間表示モードが点灯します。
- ⑨ HDCDを再生したとき点灯します。
- ⑩ SRS TruSurroundで再生したとき点灯します。
- ⑪ 再生しているフォーマットが点灯します。
- ⑫ 再生しているチャンネルが点灯します。
 - L : フロント左
 - C : センター
 - R : フロント右
 - SL : サラウンド左
 - S : サラウンドモノラル
 - SR : サラウンド右
 - LFE : サブウーハー
- ⑬ 再生している映像の種類が点灯します。
 - F : Filmソース
 - V : Videoソース
- ⑭ プログレッシブ映像信号が出力されているときに点灯します。
- ⑮ 再生中、タイトル/トラック番号や経過時間などを表示します。
- ⑯ DVI-D端子やHDMI端子から映像（または音声）出力しているときに点灯します。（HDMIまたはDVIのどちらか一方が点灯します。）
(DVI-D端子やHDMI端子の接続確認中は点滅します。)
- ⑰ DVI-D端子やHDMI端子から出力している映像信号フォーマットを点灯します。
(DVI-D端子やHDMI端子の接続確認中は点滅します。)

10 リモコンについて

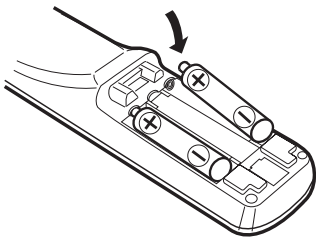
付属のリモコン (RC-985) を使うと離れたところから本機をコントロールすることができます。

(1) 乾電池の入れかた

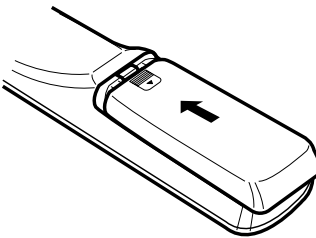
リモコンの裏ぶたを外してください。



単3乾電池 (2本) をそれぞれ乾電池収納部の表示通りに入れてください。



裏ぶたを元通りにしてください。



乾電池についてのご注意

リモコンには単3形乾電池をご使用ください。リモコンの使用回数にもよりますが、乾電池は約1年毎に新しいものと交換してください。1年経っていないくても、リモコンを本機の近くで操作して本機が動作しないときは、新しい乾電池と交換してください。

付属の乾電池は動作確認用です。早めに新しい乾電池と交換してください。

新しい乾電池と交換するときはリモコンに使用している乾電池を取り出し、約2分間経過してから新しい乾電池を入れてください。

乾電池を入れるときは、リモコンの乾電池収納部の表示通りに⊕側・⊖側を合わせて正しく入れてください。

破損・液漏れの恐れがありますので、

新しい乾電池と使用した乾電池を混ぜて使用しないでください。

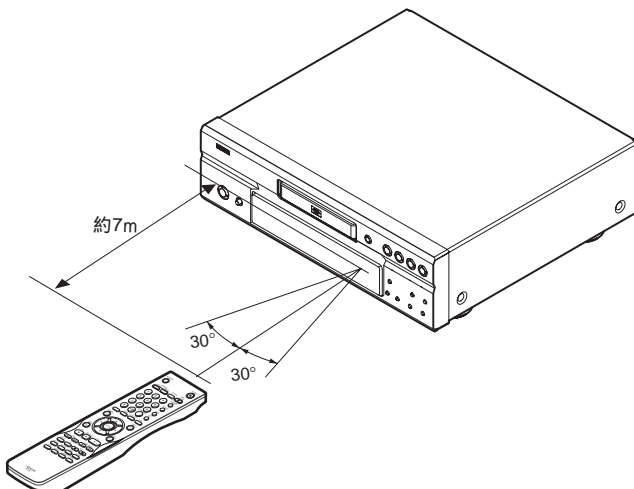
違う種類の乾電池を混ぜて使用しないでください。

乾電池をショートさせたり、分解や加熱、または火に投入したりしないでください。

リモコンを長期間使用しないときは、乾電池を取り出してください。

万一、乾電池の液漏れがおこったときは、乾電池収納部内についた液をよくふきとってから新しい乾電池を入れてください。

(2) リモコンの使いかた



リモコンは、図のようにリモコン受光部に向けてご使用ください。

直線距離では約7m離れたところまで使用できますが、障害物があったり、リモコン受光部に向いていないと受信距離は短くなります。

リモコン受光部を基準にして左右30°までの範囲で操作できます。

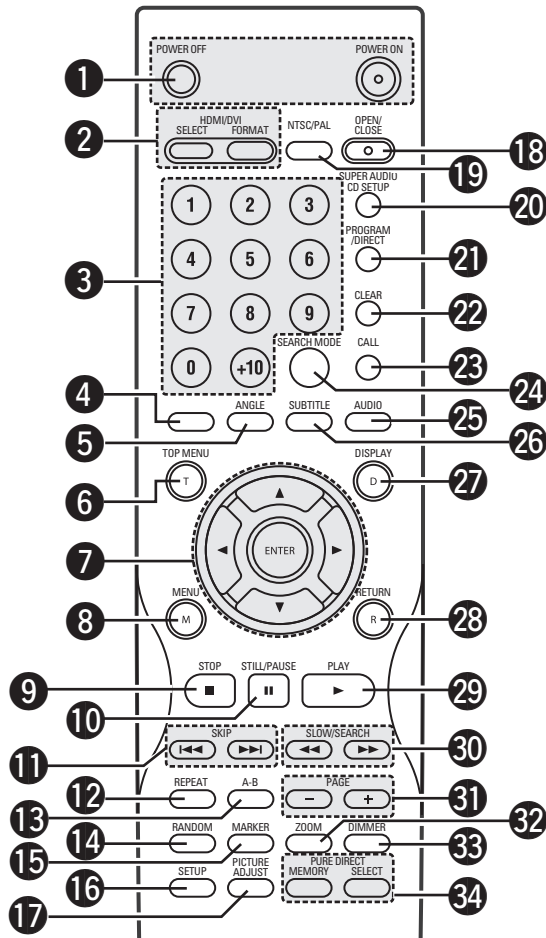
ご注意

リモコン受光部に直射日光や照明器具の強い光が当たっていたり、リモコン受光部との間に障害物があるとリモコンが動作しにくくなります。本体とリモコンの操作ボタンを同時に押さないでください。誤動作の原因になります。

リモコンについて(つづき)

(3) リモコンボタンの名前とはたらき

特に説明のないボタンは、本体のボタンと同じはたらきをします。

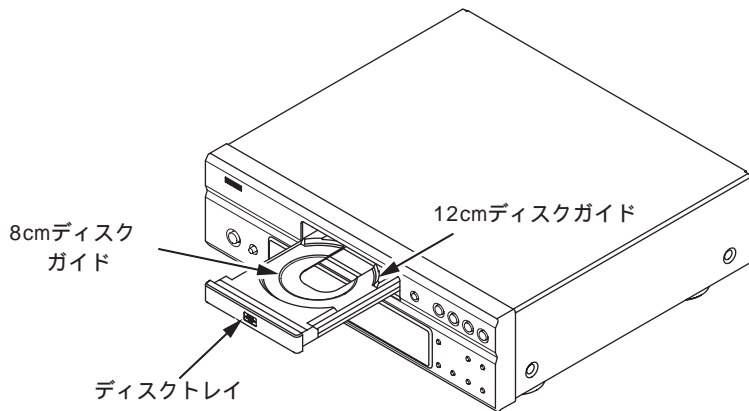


- ① POWER ON/OFFボタン
電源をONまたはSTANDBYに切り替えます。
- ② HDMI/DVI SELECT/FORMATボタン
HDMI端子またはDVI端子から映像信号または音声信号を出力させたり、映像信号のフォーマットを変えたりします。
- ③ 番号ボタン
数字を入力します。
10以上の数字を入力するときは、+10ボタンを使用します。
【例】25を入力するとき
+10 → +10 → 5
- ④ このボタンは機能しません。
- ⑤ ANGLEボタン
アングル(角度)を切り替えます。
- ⑥ TOP MENUボタン
ディスクに収録されているトップメニューを表示します。
- ⑦ カーソルボタン/ENTERボタン
上下方向の選択をする時には▲▼を押します。
左右方向の選択をする時には◀▶を押します。
▲▼◀▶で選択した項目を決定する場合、ENTERボタンを押します。
- ⑧ MENUボタン
ディスクに収録されているDVDメニューを表示します。

- ⑨ STOPボタン
- ⑩ STILL/PAUSEボタン
- ⑪ SKIPボタン
- ⑫ REPEATボタン
くり返し再生をします。
- ⑬ A-Bボタン
指定した2点間をくり返し再生します。
- ⑭ RANDOMボタン
ランダム再生をおこなうときに押します。
- ⑮ MARKERボタン
再び見たいところを記憶します。
- ⑯ SETUPボタン
初期設定画面を表示します。
- ⑰ PICTURE ADJUSTボタン
お好みの画質に調整するときに押します。
- ⑱ OPEN/CLOSEボタン
- ⑲ NTSC/PALボタン
本機のビデオ出力フォーマット(NTSC/PAL)を切り替えるときに使用します。
- ⑳ SUPER AUDIO CD SETUPボタン
- ㉑ PROGRAM/DIRECTボタン
プログラム再生をおこなうときに押します。
- ㉒ CLEARボタン
入力された数字を取り消します。
- ㉓ CALLボタン
プログラム内容を確認するときに押します。
- ㉔ SEARCH MODEボタン
番号ボタンを使用してダイレクト選曲する際、サーチモードをグループまたはタイトル、およびトラックまたはチャプターに切り替えます。
- ㉕ AUDIOボタン
DVDの場合は音声言語を切り替えます。ビデオCDの場合は『ステレオ』、『L』、『R』を切り替えます。
- ㉖ SUBTITLEボタン
DVDの字幕言語を切り替えます。
- ㉗ DISPLAYボタン
ON-SCREEN画面を表示します。
- ㉘ RETURNボタン
メニューを1つ手前に戻します。
- ㉙ PLAYボタン
- ㉚ SLOW/SEARCHボタン
- ㉛ PAGE - / + ボタン
ブラウザブルの静止画が記録されているDVDオーディオで、好みの静止画像を選ぶときに押します。
- ㉜ ZOOMボタン
映像を拡大するときに押します。
- ㉝ DIMMERボタン
本体のディスプレイの明るさを調整します。全消灯から通常点灯まで4段階に切り替えられます。
- ㉞ PURE DIRECT MEMORY/SELECTボタン
より高品質な音声を楽しむために、各種設定と選択ができます。(46、47ページ参照)

11 ディスクの入れかた

ディスクトレイにディスクを載せてください。



ご注意

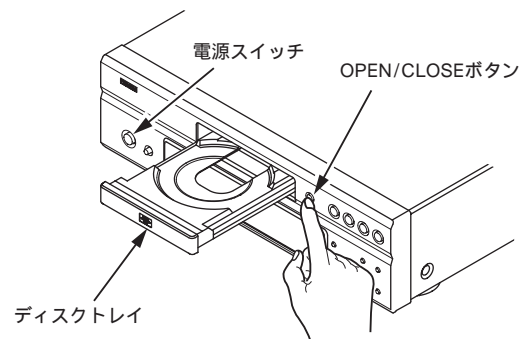
ディスクを再生中に本機を移動させないでください。ディスクに傷を付けてしまいます。

(1) ディスクトレイの開閉

主電源を入れてください。
OPEN/CLOSEボタンを押してください。

ご注意

ディスクトレイの開閉をするときは、必ず電源を入れてください。
ボタンを鉛筆などで叩いたりしないでください。

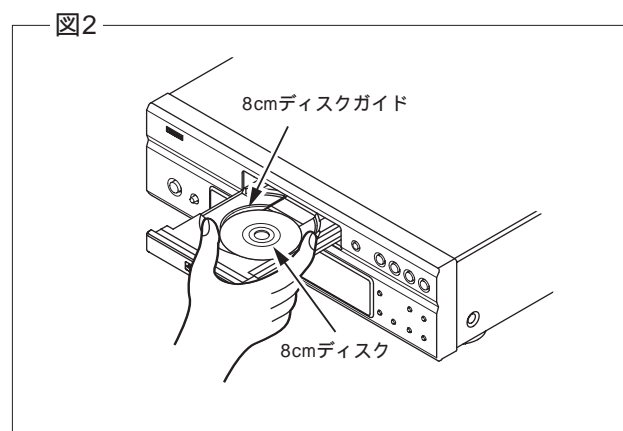
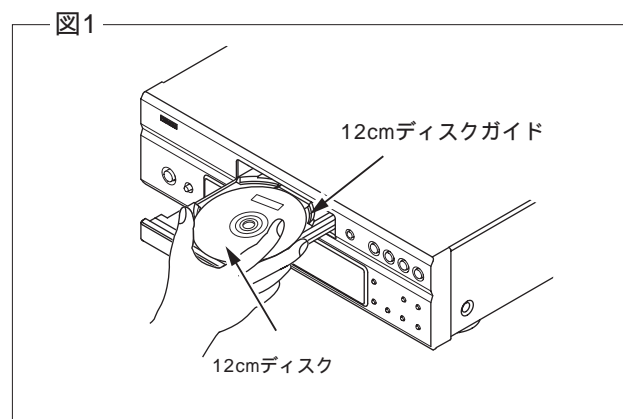


(2) ディスクの入れかた

ディスク情報面に手が触れないように持ち、ディスクトレイに載せてください。
ディスクトレイが完全に開いた状態でディスクを載せてください。
12cmディスクは12cmディスクガイド(図1)に合わせ、8cmディスクは8cmディスクガイド(図2)に合わせて水平に載せてください。
OPEN/CLOSEボタンを押すと、ディスクは自動的に装着されます。
ディスクトレイは、再生ボタン(PLAY)を押しても自動的に閉まり、ディスクを装着することができます。

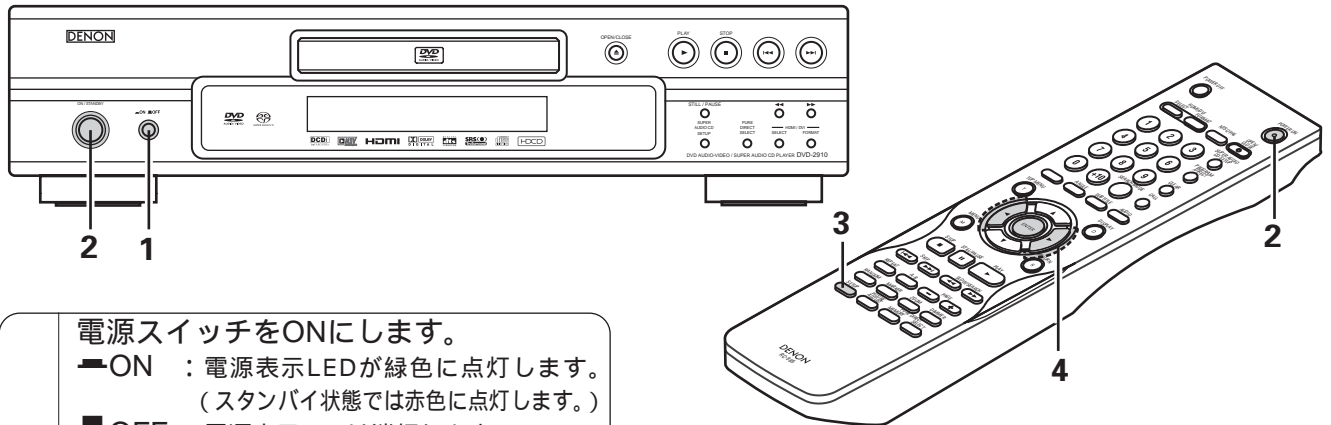
ご注意

万一、指などを挟んだ場合は、あわてずにOPEN/CLOSEボタンを押してください。
電源が切られている状態でディスクトレイを手で押し込まないでください。故障の原因となります。
ディスクトレイに異物を入れないでください。故障の原因となります。



12 初期設定の変更のしかた

再生をはじめる前に、お客様のご使用状態に合わせて初期設定をおこなってください。
初期設定および電源オン/スタンバイ状態は、電源を切っても次に変更するまで保持されます。



1 電源スイッチをONにします。
▶ON : 電源表示LEDが緑色に点灯します。
 (スタンバイ状態では赤色に点灯します。)
■OFF : 電源表示LEDは消灯します。

(本体)

2 スタンバイ状態の時は電源を入れます。
 電源ボタンを押すと電源表示LEDが緑色に点灯して電源が入り、ディスプレイが点灯します。
 電源ボタンを押してスタンバイ状態にしても一部の回路は通電していますので、外出やご旅行の場合は必ず電源スイッチをOFFするか、電源プラグをコンセントから抜いてください。

(本体) (リモコン)

3 停止中にSETUPボタンを押します。
 再生中でも、一部の項目については初期設定を変更することができます。(リモコン)
 初期設定画面が表示されます。

言語設定:

ディスクに準備されている各種言語や初期設定画面の言語やTV画面に表示される“プレイ”などの言語を設定できます。
 設定した言語がディスクにないときは、ディスクで決められている言語が選択されます。

デジタルインターフェース設定:

DVI、HDMIの出力モードを設定します。

映像設定:

ご使用されるテレビの画面モードおよび映像出力モードを設定します。

3 つづき

音声設定:

本機の音声出力モードを設定します。

視聴制限設定:

お子様などに見せたくない成人向けDVDの再生が制限できます。ただし、成人向けDVDでもディスクに視聴制限レベルが記録されていない場合は視聴制限はできません。

特殊設定:

DVDオーディオの再生モード、クローズド・キャプション(字幕)、壁紙、ディスプレイ入/切、オートパワーモードおよび静止画再生の間隔時間の設定ができます。

4 カーソルボタン(◀▶)で設定する項目を選択し、ENTERボタンを押します。
 「言語設定」を選択(30、31ページ参照)
 「デジタルインターフェース設定」を選択(32~34ページ参照)
 「映像設定」を選択(35、36ページ参照)
 「音声設定」を選択(37~41ページ参照)
 「視聴制限設定」を選択(42、43ページ参照)
 「特殊設定」を選択(44、45ページ参照)

(リモコン) (リモコン)

初期設定を終了するときはカーソルボタン(▼)で『設定終了』を選択しENTERボタンを押すか、またはSETUPボタンを押します。

初期設定の変更のしかた (つづき)

【 初期 設 定 項 目 一 覧 表 】 工場出荷時は太字の項目に設定されています。
接続機器により表示内容が変わります。

言語設定 (ディスク/OSD)

- 音声言語
 - 英語
 - フランス語
 - スペイン語
 - ドイツ語
 - 日本語
 - その他
- 字幕言語
 - 切
 - 英語
 - フランス語
 - スペイン語
 - ドイツ語
 - 日本語
 - その他
- メニュー言語
 - 英語
 - フランス語
 - スペイン語
 - ドイツ語
 - 日本語
 - その他
- OSD言語
 - ENGLISH
 - 日本語

デジタルインターフェース設定

- HDMI/DVI 黒レベル (HDMI Y, Cb, Crを除く)
 - NORMAL
 - ENHANCED
- HDMI音声
 - 2CH
 - マルチ (NORMAL)
 - マルチ (LPCM)

映像設定

- TVアスペクト
 - 4:3 PS
 - 4:3 LB
 - ワイド
- TVタイプ
 - NTSC
 - PAL
 - マルチ
- ビデオ出力
 - PROGRESSIVE
 - INTERLACED
- プログレッシブモード
 - オート1
 - オート2
 - ビデオ1
 - ビデオ2
 - ビデオ3
- スクイーズモード
 - 切
 - 入

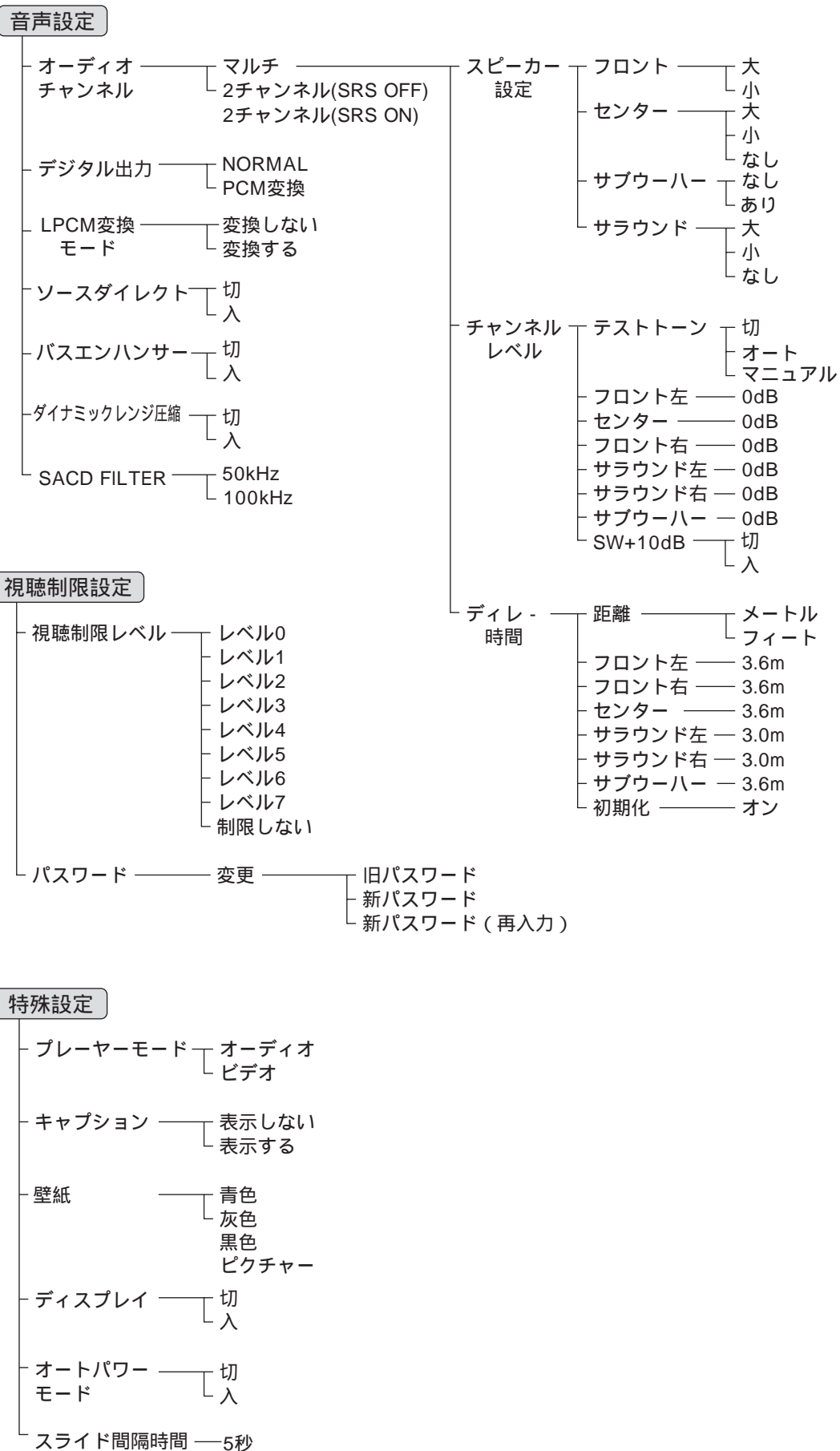
HDMI スピーカー設定

- スピーカー設定
 - フロント
 - 大
 - 小
 - センター
 - 大
 - 小
 - なし
 - サブウーハー
 - あり
 - なし
 - サラウンド
 - 大
 - 小
 - なし
- チャンネルレベル
 - テストトーン
 - 切
 - オート
 - マニュアル
 - フロント左 — 0dB
 - センター — 0dB
 - フロント右 — 0dB
 - サラウンド右 — 0dB
 - サラウンド左 — 0dB
 - サブウーハー — 0dB
- ディレイ時間
 - 距離
 - メートル
 - フィート
 - フロント左 — 3.6m
 - フロント右 — 3.6m
 - センター — 3.6m
 - サラウンド左 — 3.0m
 - サラウンド右 — 3.0m
 - サブウーハー — 3.6m
 - 初期化 — オン

初期設定の変更のしかた(つづき)

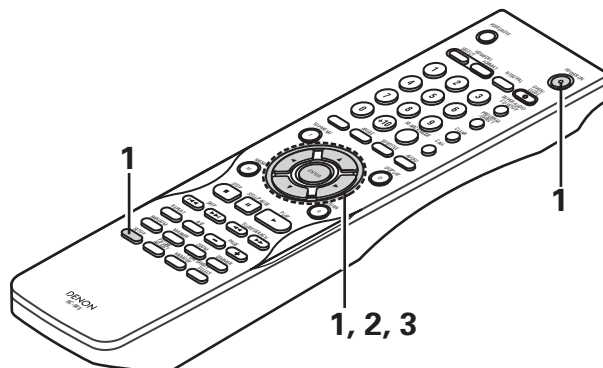
【初期設定項目一覧表】

工場出荷時は太字の項目に設定されています。
印は、2CHでも設定できます。



初期設定の変更のしかた(つづき)

『言語設定』を変更するには



1 27ページの操作1～4をおこないます。

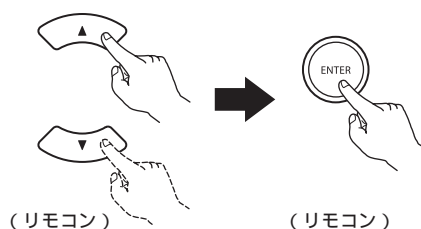
カーソルボタン(▲,▼)で設定する項目を選択し、ENTERボタンを押します。

音声言語
スピーカーから出力される音声言語の設定ができます。

字幕言語
TVに表示される字幕言語の設定ができます。

メニュー言語
トップメニュー(ディスクに記録されているメニュー)などの画面言語の設定ができます。

OSD言語
初期設定画面の言語やTV画面に表示される“プレイ”などの言語の設定ができます。



(リモコン)

(リモコン)



2

カーソルボタン(▲,▼)で設定する項目を選択し、ENTERボタンを押します。

『音声言語』を選択したとき

それぞれ選択した言語の音声再生されます。

- 英語
- フランス語
- スペイン語
- ドイツ語
- 日本語 <工場出荷時>
- その他: 番号ボタンで入力した言語の音声再生されます。

(31ページの言語番号一覧表を参照)

『字幕言語』を選択したとき

それぞれ選択した言語の字幕再生されます。

切: 字幕を表示させないときに選択します。ディスクによっては字幕表示を消すことができない場合があります。

- 英語
- フランス語
- スペイン語
- ドイツ語
- 日本語 <工場出荷時>
- その他: 番号ボタンで入力した言語の字幕再生されます。

(31ページの言語番号一覧表を参照)

3



初期設定の変更のしかた（つづき）

3
つづき

『メニュー言語』を選択したとき
それぞれ選択した言語のメニュー画面が再生されます。

- 英語
- フランス語
- スペイン語
- ドイツ語
- 日本語 <工場出荷時>
- その他：番号ボタンで入力した言語のメニュー画面が再生されます。（下記の言語番号一覧表を参照）

『OSD言語』を選択したとき
ENGLISHOSDが英語で表示されます。
日本語 <工場出荷時> ...OSDが日本語で表示されます。

初期設定を終了するとき
カーソルボタン（▼）で『設定終了』を選択しENTERボタンを押すか、またはSETUPボタンを押します。

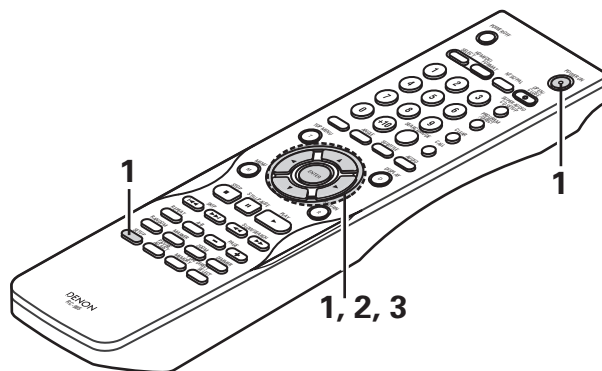


【 言語番号一覧表 】

番号	言語名	番号	言語名	番号	言語名	番号	言語名
6565	アフアル	7074	フィジー	7665	ラテン	8375	スロバキア
6566	アブハジア	7079	フェロー	7678	リンガラ	8376	スロベニア
6570	アフリカーンス	7082	フランス	7679	ラオ	8377	サモア
6577	アムハラ	7089	フリジア	7684	リトアニア	8378	ショナ
6582	アラビア	7165	アイルランド	7686	ラトビア(レット)	8379	ソマリ
6583	アッサム		(スコットランド)	7771	マダガスカル	8381	アルバニア
6588	アイマラ	7168	ゲール	7773	マオリ	8382	セルビア
6590	アゼルバイジャン	7176	ガリチア	7775	マケドニア	8385	スンダ
6665	バシキール	7178	グアラニー	7776	マラヤーラム	8386	スウェーデン
6669	ベロルシア	7185	グジャラト	7778	モンゴル	8387	スワヒリ
	(白ロシア)	7265	ハウサ	7779	モルダビア	8465	タミル
6671	ブルガリア	7273	ヒンディー	7782	馬拉ッ	8469	テルグ
6672	ビハール	7282	クロアチア	7783	マライ(マレー)	8471	タジク
6678	ベングル	7285	ハンガリー	7784	マルタ	8472	タイ
	(バングラ)	7289	アルメニア	7789	ビルマ	8473	ティグリニア
6679	チベット	7365	インターリングア	7865	ナウル	8475	トルクメン
6682	ブルターニュ	7378	インドネシア	7869	ネパール	8476	タガログ
6765	カタロニア	7383	アイスランド	7876	オランダ	8479	トンガ
6779	コルシカ	7384	イタリア	7879	ノルウェー	8482	トルコ
6783	チェコ	7387	ヘブライ	7982	オーリヤ	8484	タタール
6789	ウェールズ	7465	日本語	8065	パンジャブ	8487	トウイ
6865	デンマーク	7473	イディッシュ	8076	ポーランド	8575	ウクライナ
6869	ドイツ	7487	ジャワ	8083	パシュト	8582	ウルドゥー
6890	ブータン	7565	グルジア	8084	ポルトガル	8590	ウズベク
6976	ギリシャ	7575	カザフ	8185	ケチュア	8673	ベトナム
6978	英語	7576	グリーンランド	8277	レトロロマンス	8679	ヴォラピュック
6979	エスペラント	7577	カンボジア	8279	ルーマニア	8779	ウォロフ
6983	スペイン	7578	カンナダ	8285	ロシア	8872	コーサ
6984	エストニア	7579	韓国(朝鮮)語	8365	サンスクリット	8979	ヨルバ
6985	バスク	7583	カシミール	8368	シンド	9072	中国語
7065	ペルシャ	7585	クルド	8372	セルボクロアチア	9085	ズールー
7073	フィンランド	7589	キルギス	8373	シンハラ		

初期設定の変更のしかた(つづき)

『デジタルインターフェース設定』を変更するには



<p>1 27ページの操作1～4をおこないます。</p>	<p>(リモコン)</p>
<p>2 カーソルボタン(▲,▼)で設定する項目を選択し、ENTERボタンを押します。 HDMI/DVI黒レベル HDMI/DVI端子から出力するデジタルRGB映像レベル(データ範囲)の設定ができます。 HDMI音声 HDMI端子から出力する音声を2CH、マルチ(NORMAL)またはマルチ(LPCM)に設定ができます。</p>	<p>(リモコン)</p>
<p>3 カーソルボタン(▲,▼)で設定する項目を選択し、ENTERボタンを押します。 『HDMI/DVI黒レベル』を選択したとき NORMAL <工場出荷時> HDMI/DVI端子のデジタルRGB映像レベル(データ範囲)を16(黒)～235(白)で出力します。 ENHANCED HDMI/DVI端子のデジタルRGB映像レベル(データ範囲)を0(黒)～246(白)で出力します。 HDMI/DVI接続時にご使用のTVやモニターによっては、黒色が浮くような場合があります。その際には“ENHANCED”に設定してください。『HDMI/DVI SELECT』が『HDMI Y Cb Cr』設定のときは効果がありません。(52ページ参照) 『HDMI音声』を選択したとき 2CH <工場出荷時> HDMI端子から2chのリニアPCM音声信号を出力します。 マルチ(NORMAL) HDMI端子からマルチ(6ch)の音声信号を出力します。(ドルビーデジタルまたはDTSで記録されたDVDを再生したとき、それぞれのビットストリーム信号を出力します。また、リニアPCMで記録されたディスクを再生したときはリニアPCMで出力します。) マルチ(LPCM) HDMI端子からマルチ(6ch)の音声信号を出力します。(ドルビーデジタル/DTSで記録されたDVDを再生したときは、48kHz/16bitのPCMに変換して出力します。また、リニアPCMで記録されたディスクを再生したときは、リニアPCMで出力します。</p>	<p>HDMI接続は192kHzでは24bit/2chまで、96kHz以下では24bit/6chまでデジタル伝送できます。ただし、接続される機器により制限されることがあります。</p>

初期設定の変更のしかた(つづき)

3
つづき

『マルチ(LPCM)』を選択したときは、『HDMIスピーカー設定』画面になります。

カーソルボタン(▲,▼)で設定する項目を選択し、ENTERボタンを押します。

スピーカー設定

フロントスピーカー、センタースピーカー、サラウンドスピーカーの種類を選択することができます。

チャンネルレベル

フロントスピーカー(左/右)、センタースピーカー、サラウンドスピーカー(左/右)、サブウーハーから出力される音量レベルを調整できます。

ディレイ時間

リスニングポジションから各スピーカーの距離を設定するとき 사용합니다。

『デジタルインターフェース設定』に戻るときは、カーソルボタン(▼)で『デジタルインターフェース設定』を選択しENTERボタンを押します。

『スピーカー設定』のしかた

カーソルボタン(▲,▼)で設定するスピーカーを選択してENTERボタンを押し、カーソルボタン(▲,▼)でスピーカーの種類を選択してENTERボタンを押します。

大

大きいスピーカーに接続しているときに選択します。

小

小さいスピーカーに接続しているときに選択します。

あり

接続した機器にサブウーハーがあるときに設定されます。

なし

接続した機器にスピーカーがないときに設定されます。

『HDMIスピーカー設定』に戻るときは、RETURNボタンを押します。

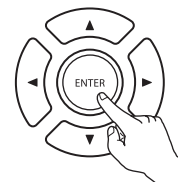
『チャンネルレベル』の設定のしかた

カーソルボタン(▲,▼)で調整するスピーカーを選択し、カーソルボタン(◀,▶)で出力レベルを設定します。

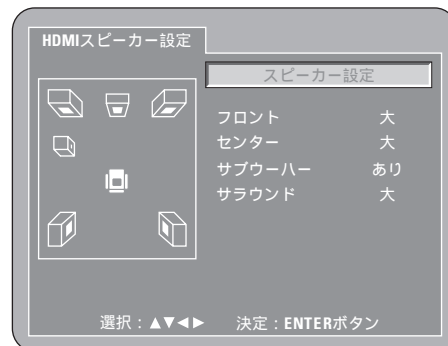
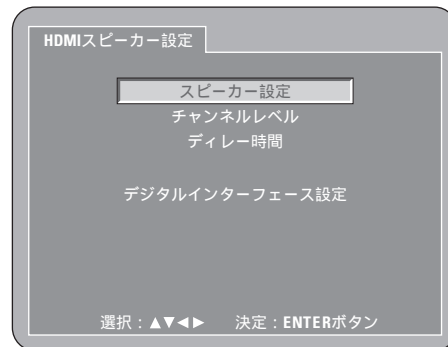
テストトーンはカーソルボタン(◀,▶)で『オート』か『マニュアル』を選びテストトーンを出力します。各スピーカーのテストトーンが同じ音量で聞こえるように調整します。(初期設定は『切』)

音量レベルは0dB ~ -10dBまでの範囲で、1dB単位で調整できます。

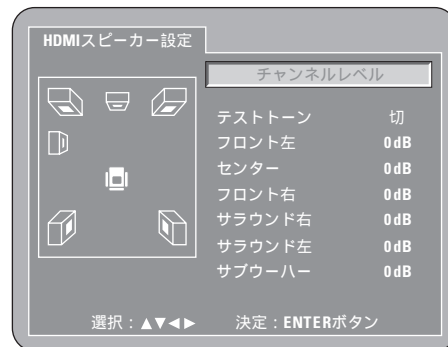
『HDMIスピーカー設定』に戻るときは、RETURNボタンを押します。



(リモコン)



接続される機器により表示内容が異なります。(接続した機器のスピーカーの有無を表示します。)



(次のページに続きます)

初期設定の変更のしかた(つづき)

3 つづき

『ディレイ時間』の設定のしかた

カーソルボタン(▲,▼)で設定するスピーカーを選択し、カーソルボタン(◀,▶)で距離を設定します。

距離の単位はカーソルボタン(◀,▶)で『メートル』『フィート』を選択します。

距離は0m~18m(0ft~60ft)までの範囲で、0.1m単位(フィートの場合は1ft単位)で設定できます。

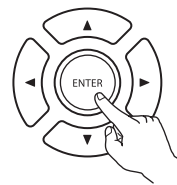
各スピーカーの遠近の差は、4.5m(15ft)までの範囲で調整できます。

初期化

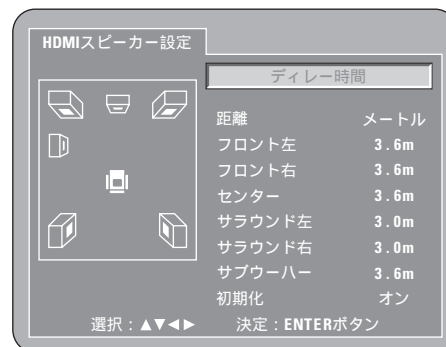
『初期化』を選択してENTERボタンを押すとディレイ時間の設定が工場出荷時に戻ります。

HDMI接続ケーブルを抜いても『HDMIスピーカー設定』の『スピーカー設定』や『チャンネルレベル』設定、『ディレイ時間』の設定値は保持されます。

『HDMIスピーカー設定』に戻るときは、RETURNボタンを押します。



(リモコン)

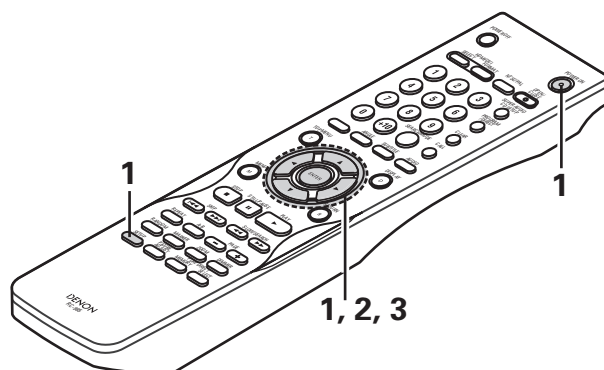


初期設定を終了するとき

カーソルボタン(▼)で『設定終了』を選択しENTERボタンを押すか、またはSETUPボタンを押します。

初期設定の変更のしかた(つづき)

『映像設定』を変更するには



<p>1</p>	<p>27ページの操作1~4をおこないます。</p>	<p>(リモコン) (リモコン) (リモコン)</p> <p>映像設定 TVアスペクト ワイド TVタイプ NTSC ビデオ出力 PROGRESSIVE プログレッシブモード オート1 スクイーズモード 切 設定終了</p> <p>選択: ▲▼▶▶ 決定: ENTERボタン</p>
<p>2</p>	<p>カーソルボタン(▲,▼)で設定する項目を選択し、ENTERボタンを押します。</p> <p>TVアスペクト ご使用されるテレビの画面サイズに応じて設定ができます。</p> <p>TVタイプ ご使用されるテレビの映像方式(NTSC、PAL、マルチ)に応じて設定ができます。</p> <p>日本国内の映像方式はNTSCです。</p> <p>ビデオ出力 本機の色差映像出力およびD2出力をインターレースにするか、プログレッシブスキャンにするかの設定ができます。</p> <p>プログレッシブモード DVDに記録されている映像によって、プログレッシブ変換の方法を設定することができます。</p> <p>スクイーズモード 出力する画面のサイズを切り替えることができます。</p>	<p>(リモコン) (リモコン) (リモコン)</p> <p>映像設定 TVアスペクト 4:3 PS TVタイプ 4:3 LB ビデオ出力 ワイド プログレッシブモード スクイーズモード 設定終了</p> <p>選択: ▲▼▶▶ 決定: ENTERボタン</p>
<p>3</p>	<p>カーソルボタン(▲,▼)で設定する項目を選択し、ENTERボタンを押します。</p> <p>『TVアスペクト』を選択したとき</p> <p>4:3 PS 従来サイズのテレビに接続したときに選択します。 ワイド画面で記録されているソフトでは、パン&スキャン(左右の切れた画面)で再生します。ただしパン&スキャン指定されていないソフトはレターボックスで再生します。</p> <p>4:3 LB 従来サイズのテレビに接続したときに選択します。 ワイド画面で記録されているソフトではレターボックス(上下に黒い帯のある画面)で再生します。</p> <p>ワイド <工場出荷時> ワイドテレビに接続したときに選択します。 ワイド画面で記録されているソフトはフル画面で再生します。</p>	<p>(リモコン) (リモコン) (リモコン)</p> <p>映像設定 TVアスペクト 4:3 PS TVタイプ 4:3 LB ビデオ出力 ワイド プログレッシブモード スクイーズモード 設定終了</p> <p>選択: ▲▼▶▶ 決定: ENTERボタン</p>

初期設定の変更のしかた(つづき)

『TVタイプ』を選択したとき

NTSC <工場出荷時>

通常は『NTSC』を選択してください。

(日本国内で使われているテレビはNTSC方式です。)

PAL

ご使用のテレビがPAL方式のときに選択します。

マルチ

ご使用のテレビがNTSC方式とPAL方式を兼用しているときに選択します。

『ビデオ出力』を選択したとき

PROGRESSIVE <工場出荷時>

プログレッシブ方式のテレビと接続し、使用される場合に選択します。

INTERLACED

インターレース方式のテレビと接続し、使用される場合に選択します。

『ビデオ出力』を選択したときのご注意

D端子(D2)および色差映像出力(COMPONENT VIDEO OUT)のみインターレース映像出力とプログレッシブ映像出力を切り替えることができます。

映像出力(VIDEO OUT)およびS映像出力(S2-VIDEO OUT)に対してプログレッシブ映像出力を設定することはできません。

『PROGRESSIVE』を選択したときは、映像出力(VIDEO OUT)およびS映像出力(S2-VIDEO OUT)から出力されるインターレース方式の映像と音声が多量ずれることがあります。映像出力およびS映像出力を使用してご覧になるときは、『INTERLACED』に設定してください。

『プログレッシブモード』を選択したとき

オート1 <工場出荷時>

DVDに記録されている映像がフィルム素材のときに選択します。

オート2

DVDに記録されている映像が30フレームのフィルム素材の時に選択します。

ビデオ1~3

DVDに記録されている映像がビデオ素材のときに選択します。

ビデオ1

通常のビデオ素材のときに選択します。

ビデオ2

動きの少ないビデオ素材のときに選択します。

ビデオ3

動きの大きいビデオ素材のときに選択します。

『スクイーズモード』を選択したとき

切 <工場出荷時> 

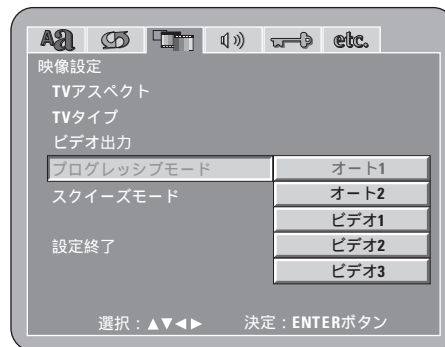
画面サイズを変えずに表示したいときに選択します。

入 

4:3の映像を再生したとき、16:9のTVの中央部に4:3の映像比率で表示したいときに選択します。

『TVアスペクト』で『ワイド』を選択した場合のみ切り替えが可能です。映像が切り替わる時、数秒程度映像が途切れる場合があります。(35ページ参照)

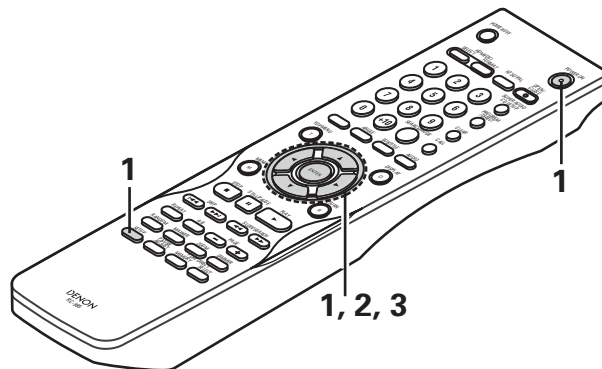
インターレース映像出力では効果がありません。



初期設定を終了するときはカーソルボタン(▼)で『設定終了』を選択しENTERボタンを押すか、またはSETUPボタンを押します。

初期設定の変更のしかた(つづき)

『音声設定』を変更するには



1 27ページの操作1~4をおこないます。

カーソルボタン(▲,▼)で設定する項目を選択し、ENTERボタンを押します。

オーディオチャンネル

接続したスピーカーシステムの設定ができます。

デジタル出力

デジタル出力の信号形式の設定ができます。

LPCM変換モード

リニアPCM音声で記録されたDVD再生時のデジタル音声出力の設定ができます。

ソースダイレクト

DVDオーディオやスーパーオーディオCD等のすべてのディスクの音声信号に対して、スピーカー設定の処理をおこなわずに、音声を出力する設定ができます。

2

バスエンハンサ -

2チャンネルソースを再生するとき、サブウーハーから音声出力をするかしないかの設定ができます。

バスエンハンサ - の設定は、デジタル出力には無効です。

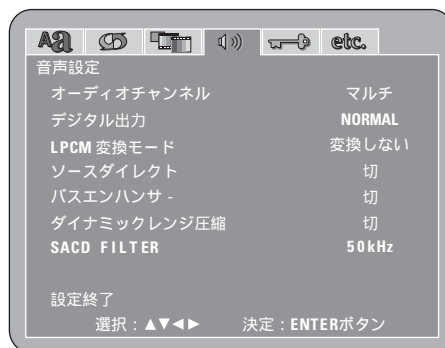
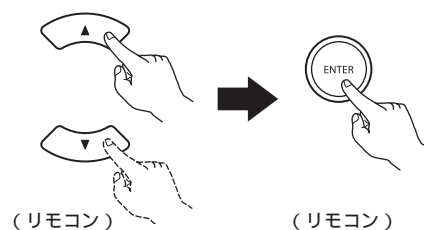
ダイナミックレンジ圧縮

DVDを再生したときに出力される音のダイナミックレンジが設定できます。

SACD FILTER

スーパーオーディオCD再生時のローパスフィルターの値を設定できます。

100kHzを選ぶ際には接続されているアンプ、スピーカーの帯域をご確認ください。接続されている機器が破損する場合があります。



カーソルボタン(▲,▼)で設定する項目を選択し、ENTERボタンを押します。

『オーディオチャンネル』を選択したとき

マルチ <工場出荷時>

スピーカーを3本以上接続したシステムでご使用のときに選択します。マルチチャンネルに設定すると、スピーカー設定・チャンネルレベル・ディレイ時間が設定できます。

3

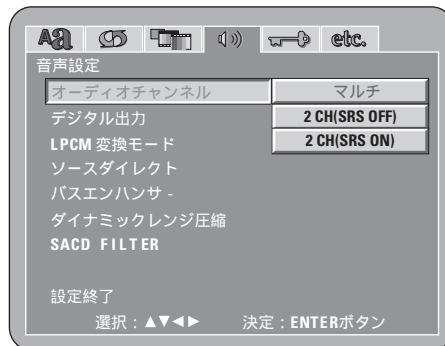
2CH (SRS OFF)

2本のスピーカーを接続したシステムでTruSurround機能をご使用にならない時に選択します。

ドルビープロロジックデコーダー(ドルビープロロジック対応アンプなど)と接続する場合に選択します。

2CH (SRS ON)

2本のスピーカーを接続したシステムでTruSurround機能をご使用になる時に選択します。



初期設定の変更のしかた(つづき)

『2CH(SRS ON)』を選択するとディスプレイの(●)マークが点灯します。

TruSurround 機能 (DVDビデオ、ビデオCDのみ)

本来、5つのスピーカーで再生するマルチチャンネル音場を、前方2つのステレオスピーカーのみで再現します。マルチスピーカー特有の強い指向性がなく、頭を包み込むような音の自然な移動感に近い音場を創り出します。

ご注意

DVDビデオ、VCDソフトでのみ働きます。

ディスクによっては効果の少ないものがあります。

他のサラウンド機能(テレビのサラウンドなど)は『切』にしてお使いください。

“**SRS** TruSurround” はSRS Labs, Inc. の登録商標です。

TruSurround は SRS Labs, Inc. からのライセンスに基づき製品化されています。

『マルチ』を選択したときは、『スピーカー設定』画面になります。『2CH(SRS OFF)』や『2CH(SRS ON)』でも一部設定できる項目があります。

カーソルボタン(▲,▼)で設定する項目を選択し、ENTERボタンを押します。

スピーカー設定

フロントスピーカー、センタースピーカー、サラウンドスピーカー、サブウーハーに使用するスピーカーの種類を選択することができます。

チャンネルレベル

フロントスピーカー(左/右)、センタースピーカー、サラウンドスピーカー(左/右)、サブウーハーから出力される音量レベルを調整できます。

ディレイ時間

リスニングポジションから各スピーカーの距離を設定するときに使用します。

『音声設定』に戻るときは、カーソルボタン(▼)で『音声設定』を選択しENTERボタンを押します。

スピーカー設定は、アナログ出力にのみ有効です。

『スピーカー設定』のしかた

カーソルボタン(▲,▼)で設定するスピーカーを選択してENTERボタンを押し、カーソルボタン(▲,▼)でスピーカーの種類を選択してENTERボタンを押します。

大

大きいスピーカーに接続しているときに選択します。

小

小さいスピーカーに接続しているときに選択します。

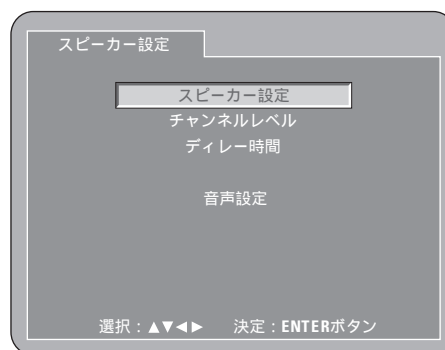
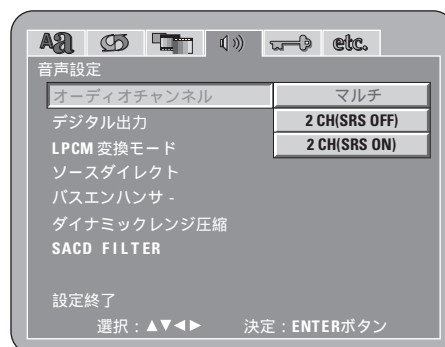
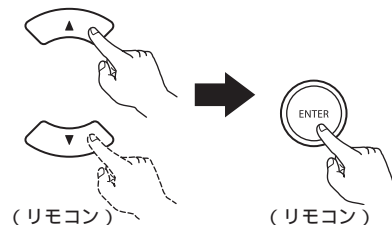
なし

接続していないときに選択します。

あり

サブウーハーを接続しているときに選択します。

『スピーカー設定』に戻るときは、RETURNボタンを押します。



初期設定の変更のしかた（つづき）

3
つづき

『チャンネルレベル』の設定のしかた

カーソルボタン（▲,▼）で調整するスピーカーを選択し、カーソルボタン（◀,▶）で出力レベルを設定します。

テストトーンはカーソルボタン（◀,▶）で『オート』か『マニュアル』を選びテストトーンを出力します。各スピーカーのテストトーンが同じ音量で聞こえるように調整します。（初期設定は『切』）

音量レベルは0dB～-10dBまでの範囲で、1dB単位で調整できます。

SW+10dBを『入』にすると、サブウーハーから出力する音量レベルが10dB高くなります。

『ディレイ時間』の設定のしかた

カーソルボタン（▲,▼）で設定するスピーカーを選択し、カーソルボタン（◀,▶）で距離を設定します。

距離の単位はカーソルボタン（◀,▶）で『メートル』『フィート』を選択します。

距離は0m～18m（0ft～60ft）までの範囲で、0.1m単位（フィートの場合は1フィート単位）で設定できます。

各スピーカーの遠近の差は、4.5m（15ft）までの範囲で調整できます。

初期化

『初期化』を選択してENTERボタンを押すとディレイ時間の設定が工場出荷時に戻ります。

『スピーカー設定』に戻るときは、RETURNボタンを押します。

『デジタル出力』を選択したとき

NORMAL <工場出荷時>

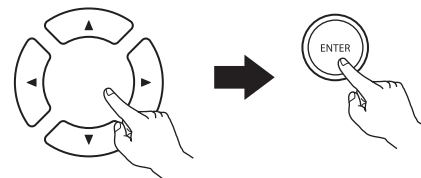
本機のデジタル音声出力端子とドルビーデジタルまたはDTSデコーダ内蔵AVアンプを接続するときに選択します。

ドルビーデジタルまたはDTSで記録されたDVDを再生したとき、それぞれのビットストリーム信号を出力します。また、リニアPCMで記録されたディスクを再生したときはリニアPCMで出力します。

PCM変換

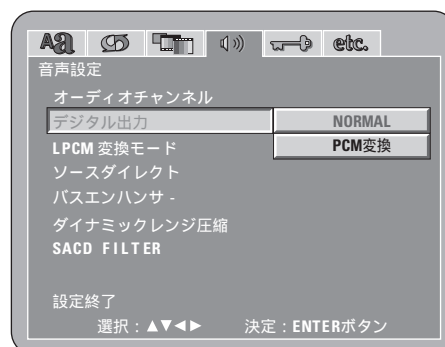
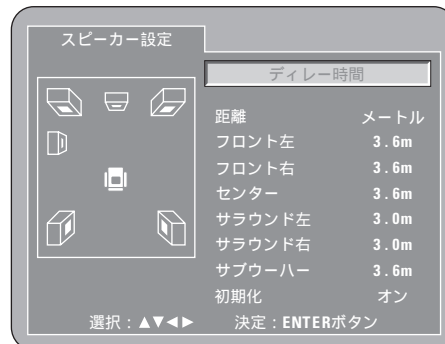
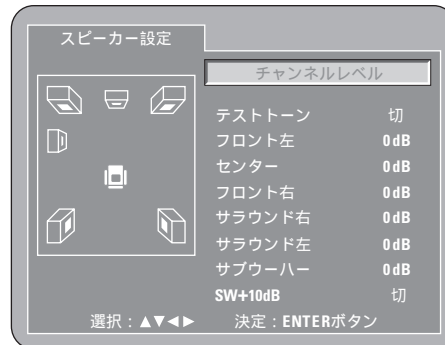
ドルビーデジタル/DTSで記録されたDVDを再生したときは、48kHz/16bitのPCM（2ch）に変換して出力します。

また、リニアPCMで記録されたディスクを再生したときは、リニアPCMで出力します。



（リモコン）

（リモコン）



（次のページに続きます）

初期設定の変更のしかた(つづき)

『LPCM変換モード』を選択したとき

変換しない <工場出荷時>

著作権保護のないリニアPCM、パックドPCMのDVDの場合、96kHzまでの2ch音声については変換せずにそのままのリニアPCM信号をデジタル出力することができます。

(176.4kHz/192kHzの信号についてはそれぞれ88.2kHz/96kHzに変換されます。)

マルチチャンネルのPCM信号が記録されたDVDでは、FL/FRの2チャンネルにダウンミックスされたデジタル信号が出力されます。(ダウンミックスが禁止されているソースでは、FL/FRのみ出力されます。)

著作権保護処理がされたリニアPCM、パックドPCMのDVDを再生する場合、48kHz/16bitを超えるソースは著作権への配慮からデジタル出力されません。このようなソースを再生する場合は『変換する』に設定するか、アナログ接続をおこなってください。(17ページ参照)

変換する

リニアPCM、パックドPCM信号を48kHz以下に変換して出力します。(PCM音声のデジタル出力は著作権への配慮から48kHz以下になります。)

96kHz/88.2kHz未対応のAVアンプなどにデジタル接続する場合、『変換する』にしてください。

『ソースダイレクト』を選択したとき

切 <工場出荷時>

スピーカー設定やバスエンハンサーの設定をおこなって再生するときは、『切』に設定してください。

入

スピーカー設定の処理をおこなわずに再生するときは、『入』に設定してください。この設定をおこなうと、DTS推奨の全チャンネルフル帯域再生の設定になります。(ただし、サブウーハーの音量が5dB、スーパーオーディオCDで15dB大きくなりますので注意してください。『チャンネルレベル』、『ディレイ時間』設定は有効です。)また、全チャンネルフル帯域周波数で記録されたDVD AUDIOの6チャンネルソースを再生するときに設定します。

このようなソフトを再生する場合は、ソフトの説明書に従ってアナログ接続をおこなってください。

『切』に設定を戻すとスピーカーのサイズはすべて『大』に、またサブウーハーは『あり』に設定されます。

『バスエンハンサー』を選択したとき

切 <工場出荷時>

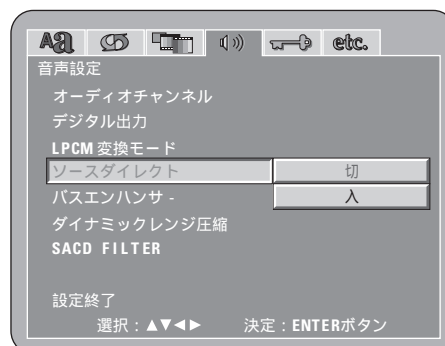
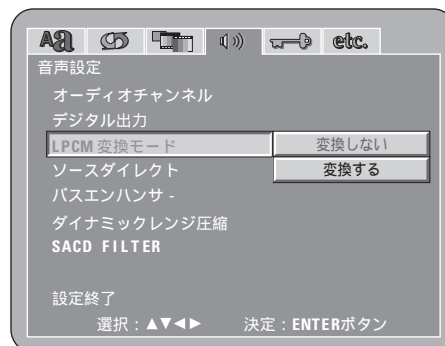
2チャンネルソースを再生したとき、サブウーハーから音声が出力されません。

入

2チャンネルソースを再生したとき、サブウーハーから音声が出力されます。このとき、『スピーカー設定』でサブウーハーを『あり』に設定してください。

バスエンハンサーの設定は、デジタル出力には無効です。

ソースダイレクトが『入』の場合は無効です。



初期設定の変更のしかた(つづき)

3 つづき

『ダイナミックレンジ圧縮』を選択したとき

切 <工場出荷時>

標準的なダイナミックレンジに設定します。

入

小さい音量でも迫力ある音にしたいときに選択します。

深夜など小さい音量で楽しめる場合に適しています。

(ドルビーデジタルで記録されたDVDの再生中に限ります。)

ダイナミックレンジとは

機器が出すノイズに埋もれてしまわない最小音と、音割れしない最大音との音量差のことです。

『SACD FILTER』を選択したとき

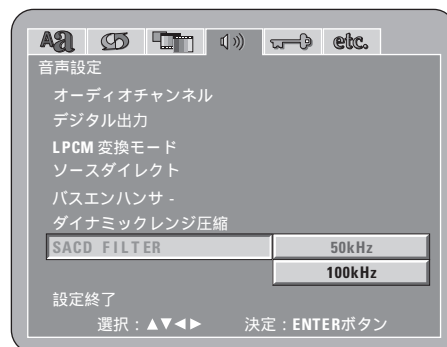
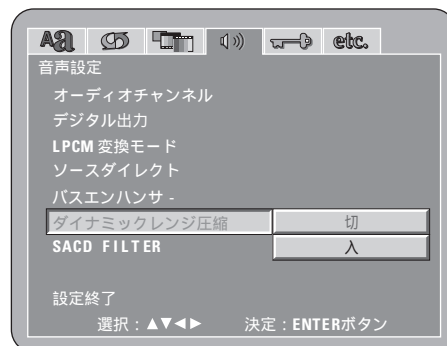
50kHz <工場出荷時>

スーパーオーディオCDのディスクを再生する場合、50kHzより高域の周波数をカットします。

100kHz

スーパーオーディオCDのディスクを再生する場合、100kHzより高域の周波数をカットします。

高域対応のAVアンプと接続される場合に、100kHzに設定してください。

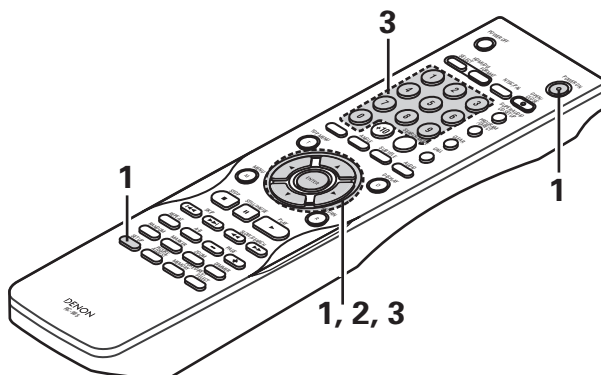


初期設定を終了するとき

カーソルボタン(▼)で『設定終了』を選択しENTERボタンを押すか、またはSETUPボタンを押します。

初期設定の変更のしかた(つづき)

『視聴制限設定』を変更するには



1 27ページの操作1～4をおこないます。

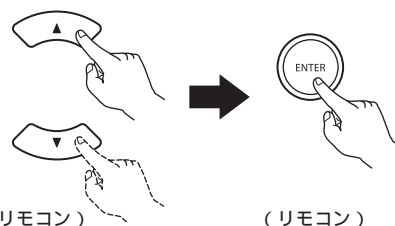
カーソルボタン(▲,▼)で設定する項目を選択し、ENTERボタンを押します。

視聴制限レベル

お子さまなどに見せたくない成人向けDVDの再生が制限できます。ただし、成人向けDVDでもディスクに視聴制限レベルが記録されていない場合は視聴制限できません。

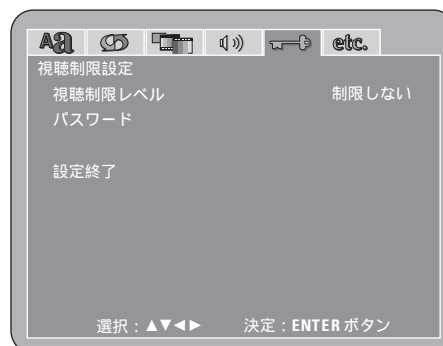
パスワード

パスワードの変更をするときに使用します。
パスワードの初期設定は“0000”です。



(リモコン)

(リモコン)



2

『視聴制限レベル』を選択したとき

カーソルボタン(▲,▼)で設定するレベルを選択し、ENTERボタンを押します。

レベル0

すべてのDVDの再生を禁止したい時に選択します。例えば、視聴制限が記録されていない成人向けDVDの再生を禁止したいときなど。

レベル1

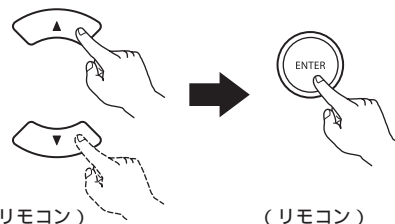
子供向けのDVDのみを再生したいときに選択します。
(成人向けと一般向けのDVDの再生を禁止します。)

レベル2～レベル7

一般向けと子供向けのDVDのみを再生したいときに選択します。
(成人向けDVDの再生を禁止します。)

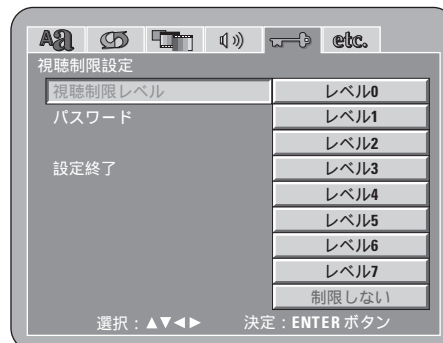
制限しない <工場出荷時>

すべてのDVD(成人向け/一般向け/子供向け)を再生したいときに選択します。



(リモコン)

(リモコン)



3

初期設定の変更のしかた（つづき）

番号ボタンでパスワード（4桁の数字）を入力し、ENTERボタンを押します。

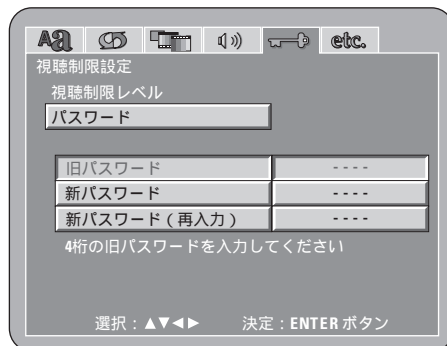
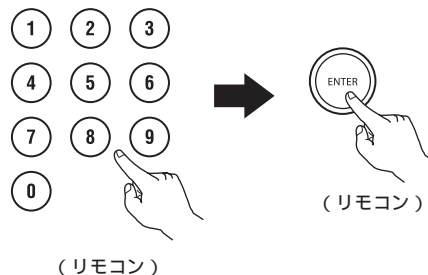
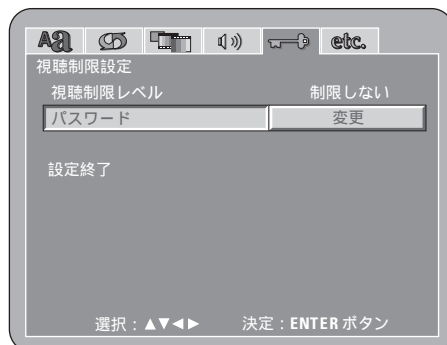
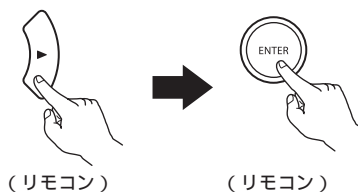
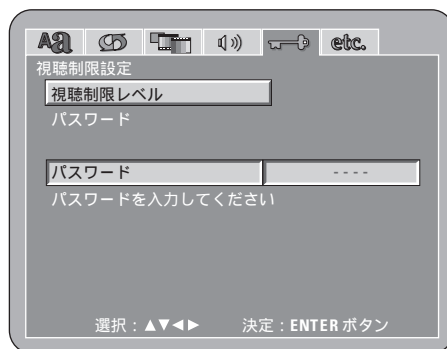
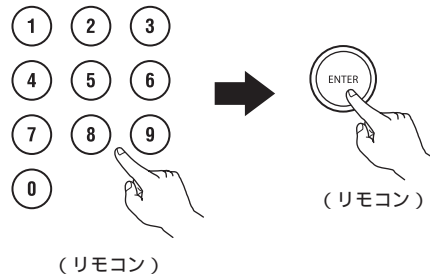
パスワードの初期設定は“0000”です。
パスワードを変更する場合は、『パスワード』で新しいパスワードに変更できます。（下記参照）

『パスワード』を選択したとき
カーソルボタン（▶）で『変更』を選択し、ENTERボタンを押します。

番号ボタンで前に設定したパスワード（4桁の数字）を入力し、次に新しいパスワードを入力して、再度新しいパスワードを入力後ENTERボタンを押します。

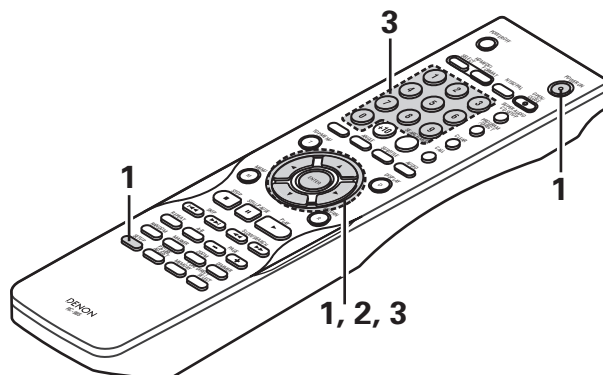
本機のパスワードの初期設定は“0000”です。
パスワードは忘れないようにしてください。（75ページ参照）
正しいパスワードを入力しない限り設定内容を変更できません。

初期設定を終了するときは
カーソルボタン（▼）で『設定終了』を選択しENTERボタンを押すか、またはSETUPボタンを押します。



初期設定の変更のしかた(つづき)

『特殊設定』を変更するには



1 27ページの操作1~4をおこないます。

カーソルボタン(▲,▼)で設定する項目を選択し、ENTERボタンを押します。

プレーヤーモード

DVDオーディオに含まれるDVDビデオコンテンツを再生したいときに、DVDビデオ再生モードに設定できます。

キャプション

DVDに記録されているクローズド・キャプション(字幕)を画面に表示させるか、させないかの設定ができます。(字幕を表示させるにはキャプションデコーダ(市販)が必要です。)

壁紙

停止中やCD再生中、TV画面に表示する画面の設定ができます。

ディスプレイ

ディスプレイを消灯中でも、操作直後の2秒のみ本体のディスプレイに表示するか、しないかを設定することができます。

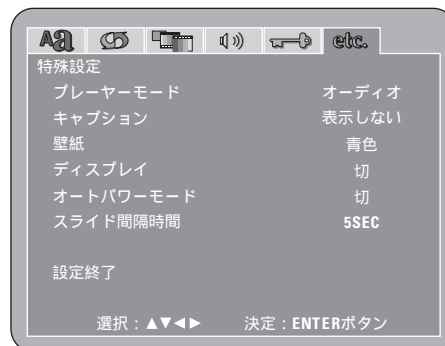
オートパワーモード

節電のため長時間使わないときに、本体の電源を自動的にスタンバイ状態にすることができます。

スライド間隔時間

静止画(JPEG方式)再生において、次の静止画に切り替わる間隔時間が設定できます。

2



カーソルボタン(▲,▼)で設定する項目を選択し、ENTERボタンを押します。

『プレーヤーモード』を選択したとき

オーディオ <工場出荷時>

DVDオーディオをそのまま再生するときに選択します。

ビデオ

DVDオーディオに含まれるDVDビデオコンテンツを再生するときに選択します。

3

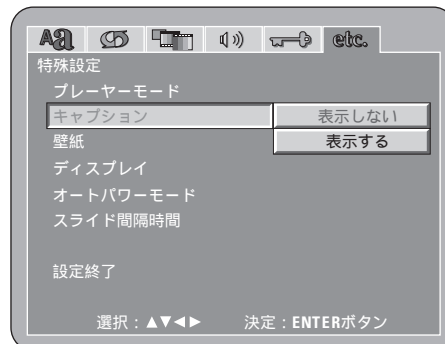
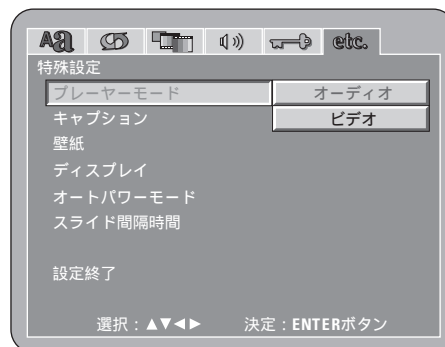
『キャプション』を選択したとき

表示しない <工場出荷時>

キャプション(字幕)を画面に表示しないときに選択します。

表示する

キャプション(字幕)入りDVDを再生し、そのキャプション(字幕)を画面に表示するときに選択します。



初期設定の変更のしかた(つづき)

3
つづき

『壁紙』を選択したとき

青色 <工場出荷時>
壁紙を青色にします。

灰色
壁紙を灰色にします。

黒色
壁紙を黒色にします。

ピクチャー
壁紙をピクチャーにします。

『ディスプレイ』を選択したとき

切 <工場出荷時>
ディスプレイを消灯した場合に有効です。スキップボタンなどを押して、本機を操作したときでもディスプレイには表示を出しません。

入
ディスプレイを消灯した場合に有効です。スキップボタンなどを押して、本機を操作したときに約2秒間ディスプレイに表示を出します。

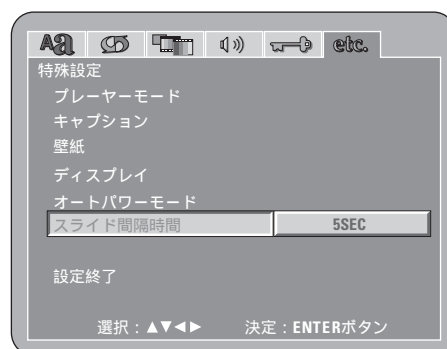
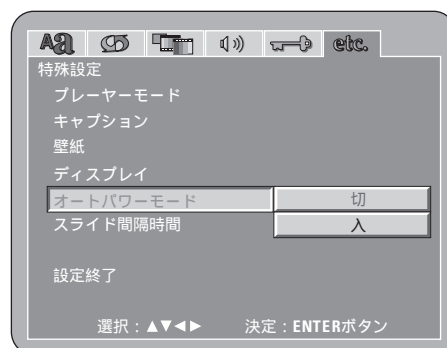
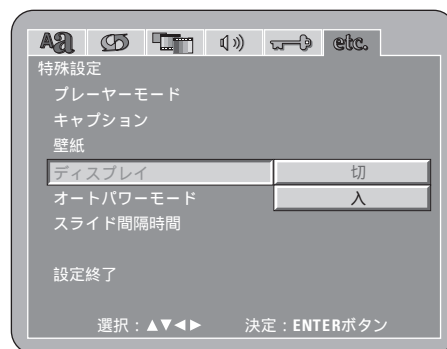
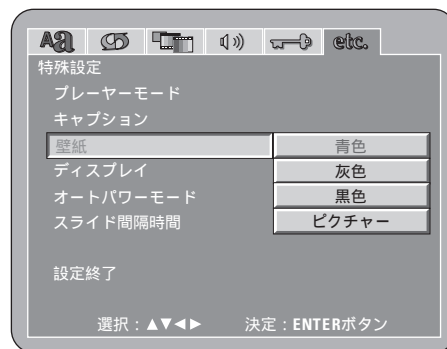
『オートパワーモード』を選択したとき

切 <工場出荷時>
電源を自動的にスタンバイ状態にしないときに選択します。

入
停止状態で約30分経過すると自動的に本体の電源が切れ、スタンバイ状態にしたいときに選択します。




『スライド間隔時間』を選択したとき

5～15秒までの範囲で、1秒単位で設定できます。
<工場出荷時：5SEC(秒)>



初期設定を終了するときには
カーソルボタン(▼)で『設定終了』を選択しENTERボタンを押すか、またはSETUPボタンを押します。

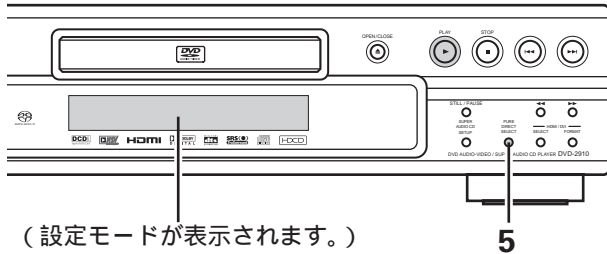
『キャプション』を選択したときのご注意

字幕を表示させるには、キャプションデコーダが必要です。
字幕信号入りのDVDには、、、のマークが表示されています。字幕信号が入っていないDVDでは字幕は出ません。

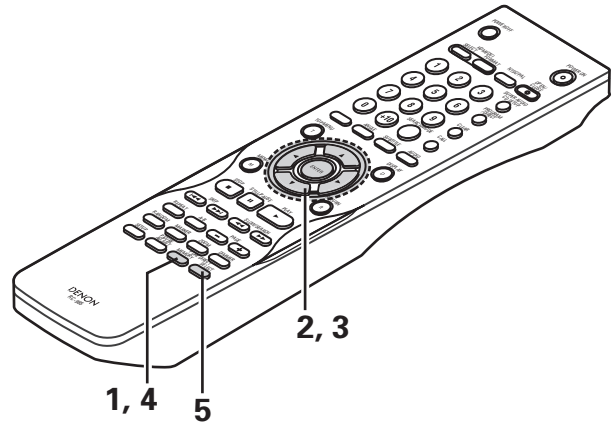
字幕の文字には大文字、小文字、イタリック文字(斜体)などがありDVDによって異なります。本機では選択できません。

13 ピュアダイレクトの使いかた

映像信号などの出力を止め、アナログ音声信号のみを出力することで高音質な音声が楽しめます。

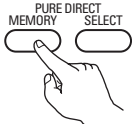
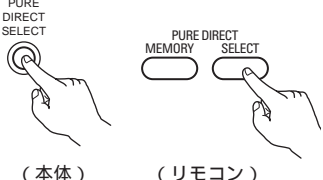


(設定モードが表示されます。)



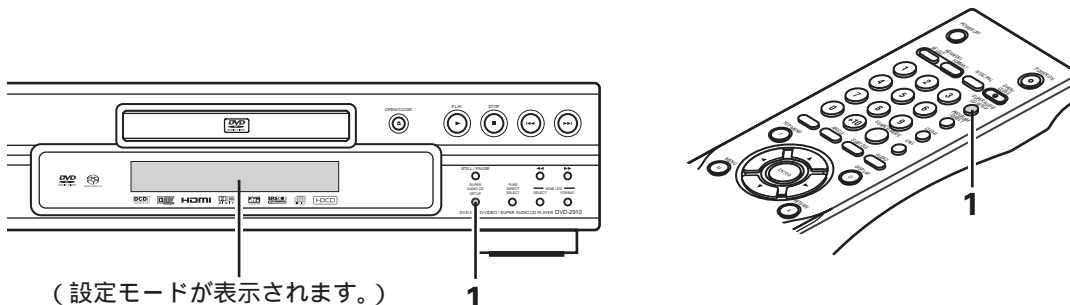
<p>1 停止中にリモコンのPURE DIRECT MEMORYボタンを押します。 ピュアダイレクトメモリ画面が表示されます。</p>	
<p>2 リモコンのカーソルボタン (▲,▼) でモードを選択し、ENTERボタンを押します。 お好みに応じて、映像信号などの出力状態をモード1、モード2に記憶します。</p>	
<p>3 リモコンのカーソルボタン (▲,▼) で設定する項目を選択し、カーソルボタン (▶) を押してカーソルボタン (▲,▼) で『する』『しない』を選択します。 デジタル出力 する : デジタル音声出力端子に信号を出力します。 しない : デジタル音声出力端子に信号を出力しません。 ビデオ出力 する : 映像信号を出力します。 しない : 映像信号を出力しません。 ディスプレイ する : 本体のディスプレイに表示します。 しない : 本体のディスプレイに表示しません。 HDMI接続ではビデオ出力を『しない』に設定したり『ALL OFF』に設定すると映像のみならず音声出力もなくなります。また、HDMI音声設定がマルチ (NORMAL) となっている場合は、デジタル出力の設定はできません。(32ページ参照)</p>	<p><工場出荷時の設定> モード1 : デジタル出力『する』 デジタル出力『する』 ビデオ出力『する』 ディスプレイ『する』 モード2 : デジタル出力『する』 デジタル出力『する』 ビデオ出力『する』 ディスプレイ『する』</p>

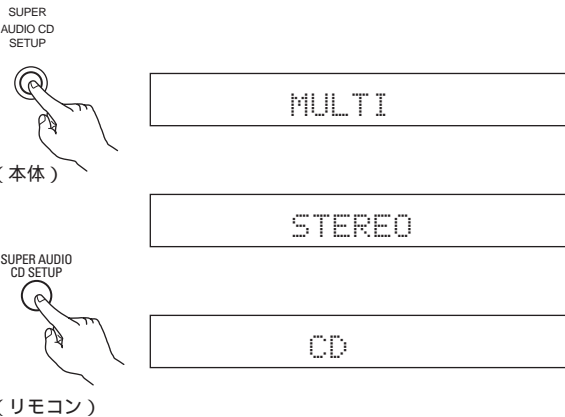
ピュアダイレクトの使いかた (つづき)

4	<p>リモコンのPURE DIRECT MEMORYボタンを押します。 設定した内容をすべて記憶します。</p>	 <p>(リモコン)</p>
5	<p>PURE DIRECT SELECTボタンを押します。 NORMAL : 通常どおり、すべての信号を出力します。 MODE1 : モード1に設定した内容で動作します。 MODE2 : モード2に設定した内容で動作します。 ALL OFF : アナログ音声部以外の音声、映像信号とディスプレイ表示を止めます。</p>	 <p>(本体) (リモコン)</p>

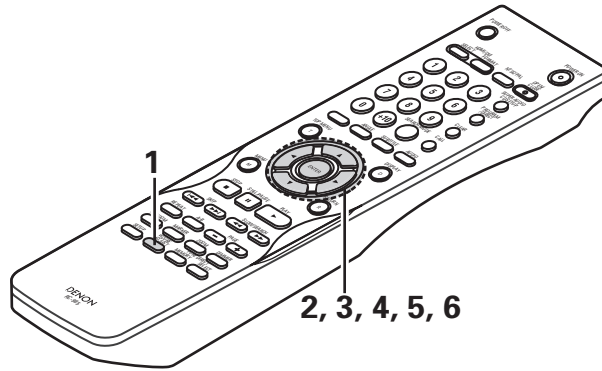
14 スーパーオーディオCD再生エリア/レイヤー設定ボタンの使いかた

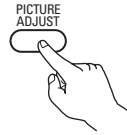

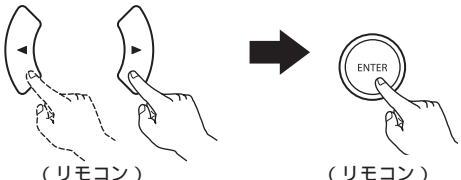

スーパーオーディオCDはステレオとマルチチャンネルのエリアが別々になっています。ハイブリッドディスクでは、スーパーオーディオ層とCD層の2層構造になっています。優先的に再生させるエリア/レイヤーが設定できます。



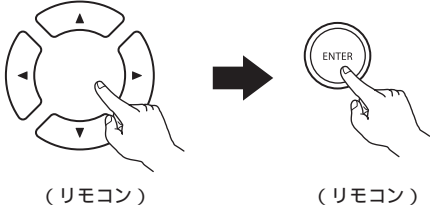

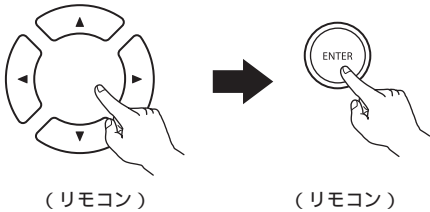

1	<p>SUPER AUDIO CD SETUPボタンを押します。 ディスプレイに下記の設定モードが表示されます。</p> <p>MULTI (マルチ)スーパーオーディオCDのディスクを再生する場合、マルチチャンネルのエリアを優先的に再生します。 <工場出荷時></p> <p>STEREO (ステレオ) ...スーパーオーディオCDのディスクを再生する場合、ステレオエリアを優先的に再生します。</p> <p>CDスーパーオーディオCDのディスクを再生する場合、CDレイヤーを優先的に再生します。</p> <p>設定したいモードを選んで設定します。 選択したエリア/レイヤーがないディスクを再生する場合、マルチエリアを優先的に再生します。 (何の操作もしないと約2秒間で表示は消えます。)</p>	 <p>(本体)</p> <p>(リモコン)</p>
---	--	--

15 画質調整のしかた



<p>1</p>	<p>再生中または一時停止中に PICTURE ADJUSTボタンを押します。 画質調整画面が表示されます。</p> <p>STD 工場出荷時の設定に戻ります。</p> <p>M1 ~ M5 お好みで調整した画質設定をメモリー1~5までの5種類記憶させることができます。</p> <p>SET 黒色の浮きを補正したり、画面の表示位置（水平・垂直）を設定することができます。</p>	 <p>(リモコン)</p> 
<p>2</p>	<p>カーソルボタン (◀▶) でメモリを選択し、 ENTERボタンを押します。</p> <p>画質調整1 コントラスト・ブライトネス・シャープネス・色合いおよび CCS (クロスカラー除去) が調整できます。 操作3 に進 んでください。</p> <p>画質調整2 白レベル、クロマレベル (色の濃さ) クロマディレイおよびノ イズリダクションが調整できます。 操作4 ガンマ補正 操作5</p>	 <p>(リモコン) (リモコン)</p> 

画質調整のしかた(つづき)

<p>3</p>	<p>【画質調整1を選択し調整する場合】</p> <p>カーソルボタン(▼)を押して、 カーソルボタン(◀,▶)で画質調整項目を選択し、 カーソルボタン(▲,▼)で調整値を設定して ENTERボタンを押します。</p> <p>CONTRAST (コントラスト)(-6~+6) <工場出荷時:0> 映像の明暗の差を調整します。</p> <p>BRIGHTNESS (ブライトネス)(0~+12) <工場出荷時:0> 映像の明るさを調整します。</p> <p>SHARPNESS(MID) (シャープネス(中域))(-6~+6) <工場出荷時:0> 中域の周波数に対して、映像の鮮明度を調整します。</p> <p>SHARPNESS(HI) (シャープネス(高域))(-6~+6) <工場出荷時:0> 高域の周波数に対して、映像の鮮明度を調整します。 (プログレッシブ映像のみに効果があります。)</p> <p>HUE (色合い)(-6~+6) <工場出荷時:0> 緑色と赤色のバランスを調整します。</p> <p>CCS (0~+3) <工場出荷時:0> 輝度信号に色信号成分が混入した映像に対し、色信号成分の 除去をおこないます。 (プログレッシブ映像とHDMI/DVI出力に対してのみ有効です。)</p>	 <p>(リモコン) (リモコン)</p> 
<p>4</p>	<p>【画質調整2を選択し調整する場合】</p> <p>カーソルボタン(▼)を押して、 カーソルボタン(◀,▶)で画質調整項目を選択し、 カーソルボタン(▲,▼)で調整値を設定して ENTERボタンを押します。</p> <p>調整した内容がすべて記憶されます。</p> <p>WHITE LEVEL (白レベル)(-5~+5) <工場出荷時:0> 白色のレベルを調整します。</p> <p>CHROMA LEVEL (クロマレベル=色の濃さ)(-6~+6) <工場出荷時:0> 色の濃さを調整します。</p> <p>CHROMA DELAY (クロマディレイ)(-2~+2) <工場出荷時:0> 映像の輝度信号と色信号のずれを調整します。 (プログレッシブ映像のみに効果があります。)</p> <p>DNR (デジタルノイズリダクション)(0~+6) <工場出荷時:0> 映像全体のノイズを軽減します。</p>	 <p>(リモコン) (リモコン)</p> 

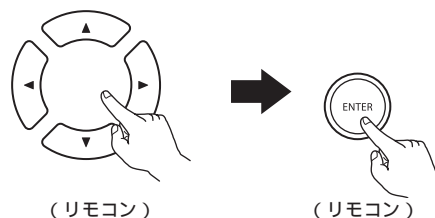
画質調整のしかた(つづき)

【ガンマ補正を選択し調整する場合】

ガンマ補正には数値表で調整する画面とグラフで調整する画面があります。

数値表の画面を見て調整する場合(図1)
: カーソルボタン(▼)を押します。

グラフの画面を見て調整する場合(図2)
: ENTERボタンを押します。



(リモコン)

(リモコン)

カーソルボタン(◀,▶)で設定するポイントを選択し、カーソルボタン(▲,▼)で明るさのレベルを調整してENTERボタンを押します。(ENTERボタンを押す前に、PICTURE ADJUSTボタンを押すと調整したレベルは記憶されません。)

明るさのレベルは16~235の範囲で調整できます。

カーソルボタン(▲)を押すとレベルが上がり(明るくなる)、カーソルボタン(▼)を押すとレベルが下がり(暗くなる)ます。

CLEARボタンを押すとすべての設定ポイントが基準レベルに戻ります。

5

選択したポイントのレベルはそのポイントの上下のポイントのレベルを超えることはできません。(暗い部分がそれより明るい部分を超えるような設定はできません。)

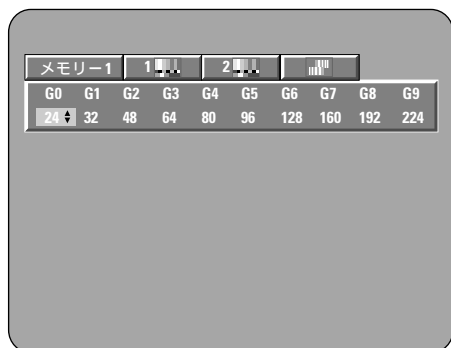


図1

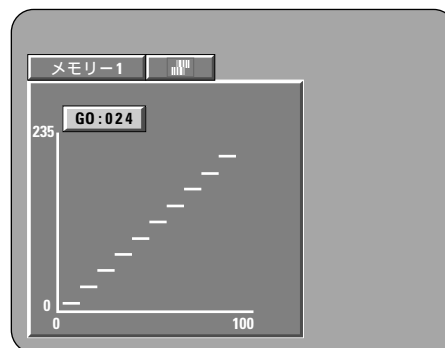
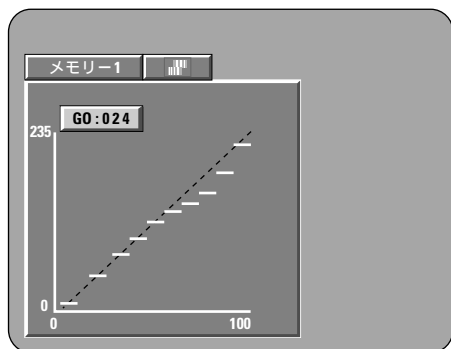


図2

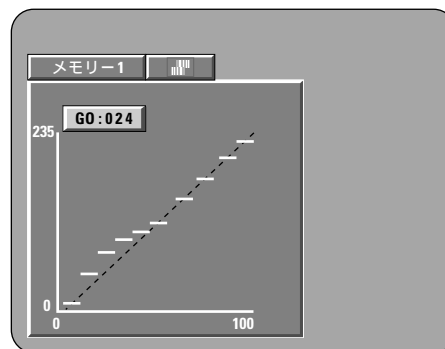
画質調整を終了するときには、PICTURE ADJUSTボタンを再度押します。
HDMI/DVI出力には効果がありません。

【参考】

ガンマ補正の表示は横軸がディスクに記録されている映像の輝度レベルを表わし、縦軸は本機から出力するときの映像の輝度レベルを表わします。



ディスク側の明るいポイントを出力側の『暗』に調整すると、通常では明るい部分の細部が見えにくくなるものが見やすい映像になります。



ディスク側の暗いポイントを出力側の『明』に調整すると、通常では暗い部分の細部が見えにくくなるものが見やすい映像になります。

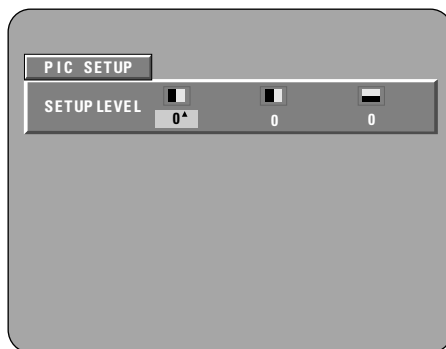
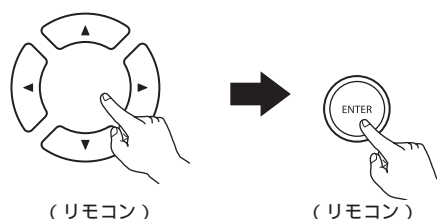
画質調整のしかた(つづき)

【画質セットアップを選択し調整する場合】

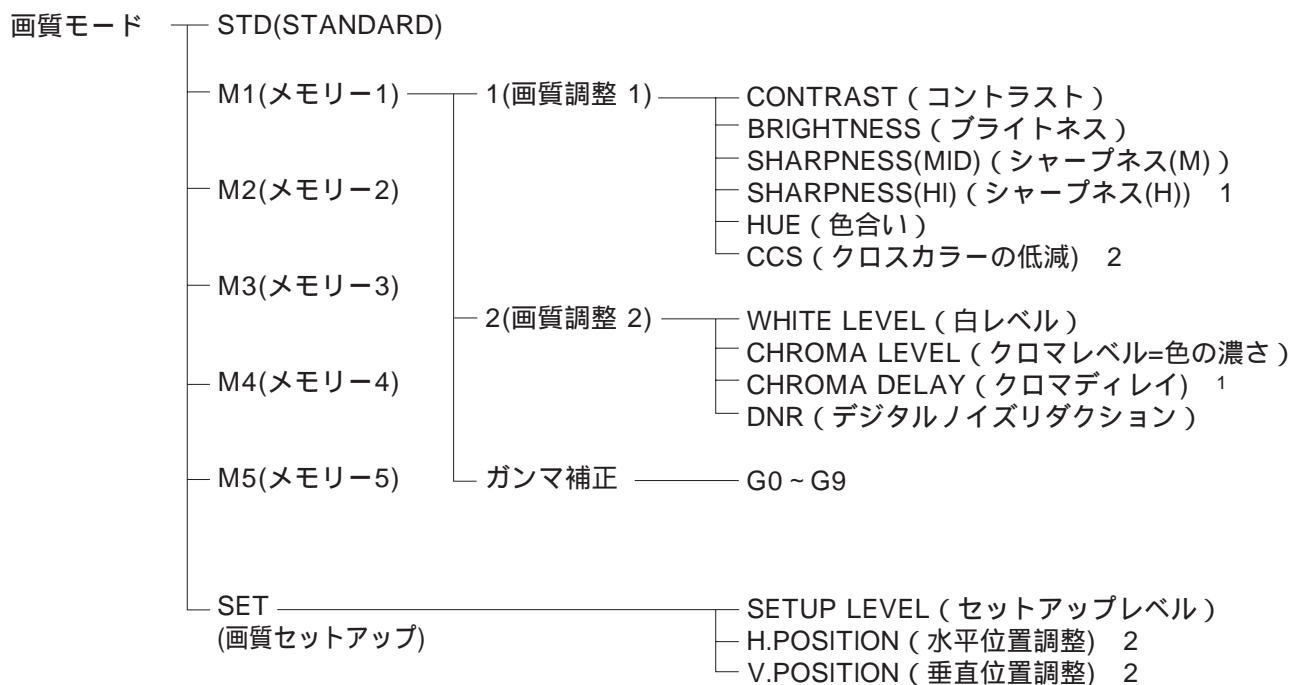
カーソルボタン(▼)を押して、
 カーソルボタン(◀,▶)で水平/垂直方向を選択し、
 カーソルボタン(▲,▼)で調整値を選択してENTER
 ボタンを押します。

6

SETUP LEVEL(セットアップレベル)(0 IRE、7.5 IRE)
 黒い色の浮きを補正します。 <工場出荷時: 0 IRE>
 H.POSITION(水平方向)(-7~+7) <工場出荷時: 0>
 左右15STEP分の位置調整ができます。
 V.POSITION(垂直方向)(-3~+7) <工場出荷時: 0>
 上下11STEP分の位置調整ができます。
 調整中に映像・音声がかかります。



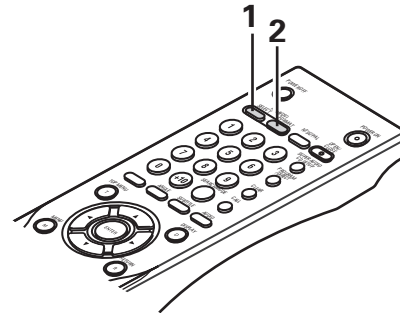
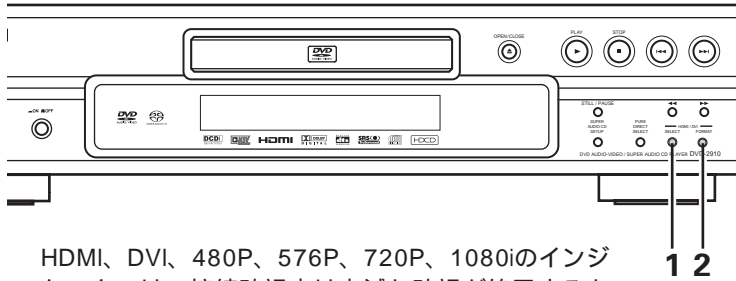
画質調整を終了するときは
 PICTURE ADJUSTボタンを再度押します。



1 PROGRESSIVEのみ有効
 2 PROGRESSIVE出力とHDMI/DVI出力に有効
 HDMI/DVI出力では SHARPNESS (MID/Hi)、
 CHROMA DELAY、ガンマ補正は効果がありません。

16 映像設定ボタンの使いかた

HDMI端子および、DVI端子の映像出力設定を変えることができます。

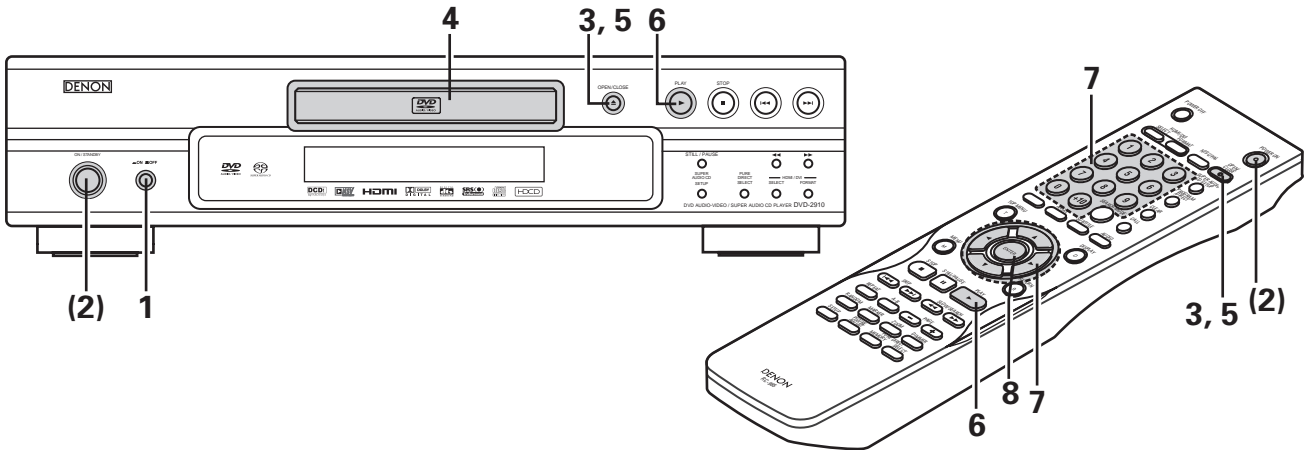


HDMI、DVI、480P、576P、720P、1080iのインジケータは、接続確認中は点滅し確認が終了すると点灯します。

<p>1</p>	<p>『HDMI / DVI SELECT』ボタンを押します。 ディスプレイに下記の設定モードが表示されます。 設定したいモードを選んで(表示させ)設定します。 HDMI/DVI OFF <工場出荷時> HDMI端子、DVI端子から映像を出力しません。 プログレッシブ映像を色差映像出力端子 (COMPONENT VIDEO OUTもしくはD2)でご使用されるときに設定します。 HDMI Y Cb Cr HDMI端子から色差形式の映像信号と音声信号を出力します。 HDMI RGB HDMI端子からRGB形式の映像信号と音声信号を出力します。 DVI DVI-D端子からRGB形式の映像信号を出力します。 プログレッシブ映像は、HDMI・DVI・色差/D映像出力端子のいずれか一箇所からしか出力されません。</p>	<p>HDMI / DVI SELECT HDMI / DVI FORMAT</p> <p>(本体)</p> <p>HDMI/DVI SELECT HDMI/DVI FORMAT</p> <p>(リモコン)</p> <p>HDMI/DVI OFF</p> <p>HDMI Y Cb Cr</p> <p>HDMI R G B</p> <p>DVI</p>
<p>2</p>	<p>『HDMI / DVI FORMAT』ボタンを押します。 ディスプレイに下記の設定モードが表示されます。 設定したいモードを選んで(表示させ)設定します。 480P/576P <工場出荷時> HDMI / DVI-D端子からの映像を480P/576Pで出力します。(映像出力がNTSCの場合は480Pのインジケータが点灯し、PALの場合は576Pのインジケータが点灯します。 720P HDMI / DVI-D端子からの映像を720Pで出力します。 1080i HDMI / DVI-D端子からの映像を1080iで出力します。</p>	<p>HDMI / DVI SELECT HDMI / DVI FORMAT</p> <p>(本体)</p> <p>HDMI/DVI SELECT HDMI/DVI FORMAT</p> <p>(リモコン)</p> <p>480P/576P</p> <p>720P</p> <p>1080i</p>

17 再生のしかた

(1) 再生のしかた



<p>1</p>	<p>電源スイッチをONにします。 ■ON : 電源表示LEDが緑色に点灯します。 ■OFF : 電源表示LEDは消灯します。</p>	<p>(本体)</p>
<p>(2)</p>	<p>スタンバイ状態のときは、電源を入れます。 電源ボタンを押すと電源表示LEDが緑色に点灯して電源が入り、ディスプレイが点灯します。</p>	<p>(本体) (リモコン)</p>
<p>3</p>	<p>OPEN/CLOSEボタンを押します。 ディスクトレイが開きます。</p>	<p>(本体) (リモコン)</p>
<p>4</p>	<p>ディスクトレイにディスクを載せます。</p>	
<p>5</p>	<p>OPEN/CLOSEボタンを押します。 ディスクトレイが閉まり、ディスクが本体に装着されます。</p>	<p>(本体) (リモコン)</p>

再生のしかた(つづき)

6

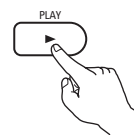
PLAYボタンを押します。
インタラクティブなDVDやプレイバックコントロール付きビデオCDの多くは、メニュー画面が表示されます。このような場合、操作7で見たい項目を選択し再生をはじめてください。

インタラクティブなDVDとは

例えば複数のアングルや、ストーリーなどが収録されたDVDソフトです。

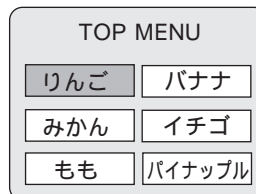


(本体)

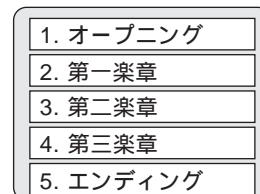


(リモコン)

【例】メニュー記録されたDVDのとき



【例】プレイバックコントロール付きビデオCDのとき



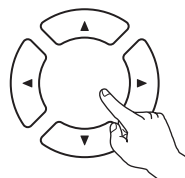
7

リモコンのカーソルボタン(▲,▼,◀,▶)を押し、見たい項目を選択します。

ディスクによって異なりますが、▶▶Iボタンを押すとメニューの続きがある場合、続きのメニューを表示します。(ディスクのジャケットを参照してください。)

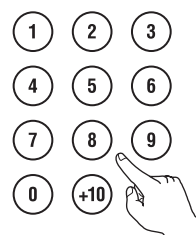
ビデオCDのときは、カーソルボタン(▲,▼,◀,▶)が使えません。番号ボタンで見たい項目を選択してください。

DVDのとき



(リモコン)

ビデオCDのとき



(リモコン)

8

リモコンのENTERボタンを押します。

見たい項目が決定され、再生ははじまります。

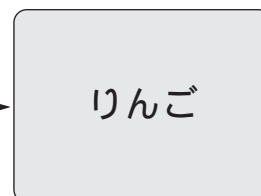
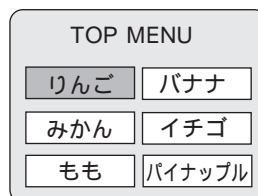
ディスクによっても異なりますが、DVD再生中はTOP MENUボタンまたはMENUボタンを押すとメニュー画面に戻すことができます。

ビデオCD再生中はRETURNボタンを押すとメニュー画面に戻すことができます。




(リモコン)

【例】DVD“りんご”を選択したとき

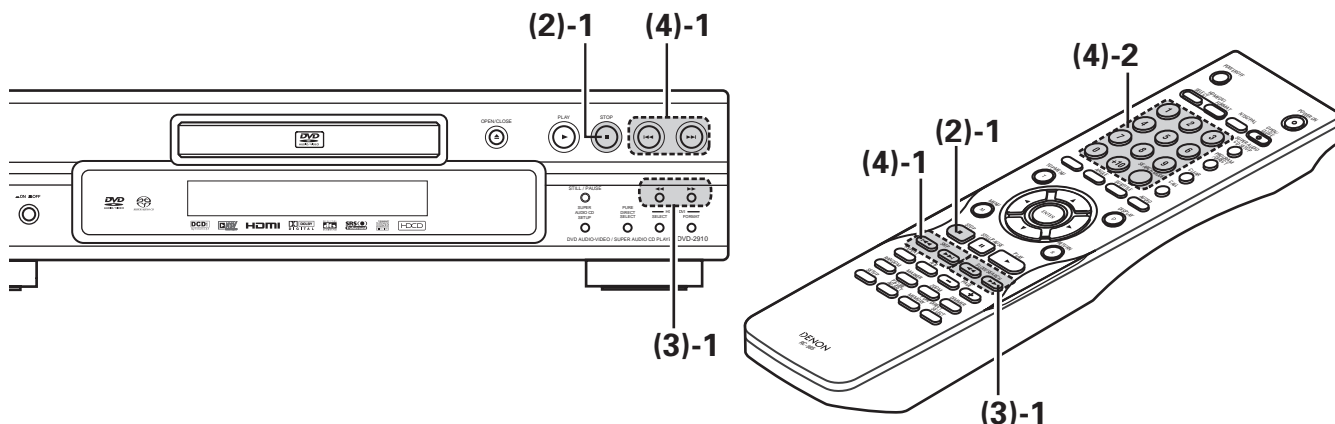


ご注意

ボタン操作中、テレビ画面に  が表示されたときは、本機またはディスクがその操作を禁止しています。
ディスクはガイドに合わせて置いてください。

トレイには2枚以上のディスクをのせないでください。
テレビ画面にメニューが出ている間は、ディスクは回り続けています。

再生のしかた(つづき)



(2) 再生の止めかた

再生中にSTOPボタンを押します。

再生が止まり、壁紙が表示されます。

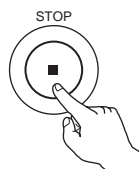
『初期設定』で『特殊設定』の『オートパワーモード』を『入』に設定している場合、停止状態で30分経過すると自動的に本体の電源が切れ、スタンバイ状態になります。(44、45ページ参照)

1 続き再生メモリ機能について(DVDオーディオ/DVDビデオ)

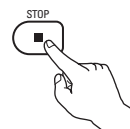
再生中にSTOPボタンを押すと止めた位置を記憶します。

(この時、ディスプレイの“▶”が点滅します。)

PLAYボタンを押すと、止めたところから再生がはじまります。トレイを開けるか、もう一度STOPボタンを押すと続き再生メモリ機能は解除されます。



(本体)



(リモコン)

続き再生メモリ機能は、再生中に表示窓に経過時間が表示されるディスクで働きます。

ご注意

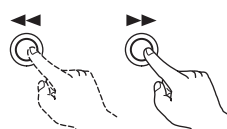
メニューを再生中は続き再生メモリ機能はできません。

(3) 早送り/早戻しのしかた

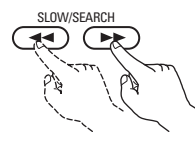
再生中にSLOW/SEARCHボタンを押します。

[◀◀: 戻し方向、▶▶: 送り方向]

1 押すたびに、早送り/早戻しが速くなります。CD、スーパーオーディオCDの場合は4段階、DVDオーディオ(動画部)・DVDビデオ・ビデオCDは7段階可変できます。PLAYボタンを押すと通常の再生に戻ります。



(本体)



(リモコン)

ご注意

ビデオCDのメニュー再生中、SLOW/SEARCHボタンを押すとメニュー画面に戻ることがあります。

(4) 頭出しのしかた

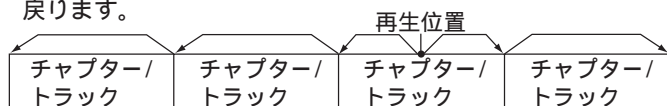
【SKIPボタンで頭出しする場合】

再生中にSKIPボタンを押します。

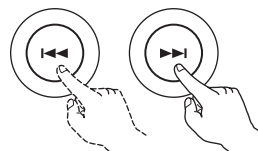
[◀◀: 戻し方向(リバース) ▶▶: 送り方向(フォワード)]

押した回数だけチャプター/トラックを飛び越します。

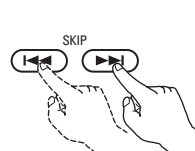
戻し方向に1回押すと再生中のチャプター/トラックの先頭に戻ります。



戻し方向 送り方向(再生方向)



(本体)



(リモコン)

ご注意

ビデオCDのメニュー再生中、SKIPボタンを押すとメニュー画面に戻ることがあります。

(次のページに続きます)

再生のしかた (つづき)

【番号ボタンで頭出しする場合】

再生中にリモコンのSEARCH MODEボタンを押します。

ボタンを押すたびに下記のようにモードが切り替わります。

DVDオーディオの場合：グループ ↔ トラック

DVDビデオの場合：タイトル ↔ チャプター

CD/スーパーオーディオCD/

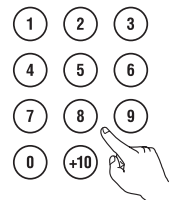
ビデオCDの場合：トラック固定

SEARCH MODEボタンを押して決めたサーチモードは、電源をOFFにするまで記憶しています。

リモコンの番号ボタンを押して、再生したい番号を入力します。

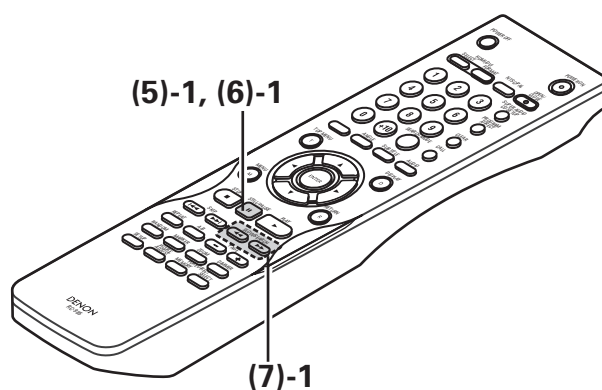
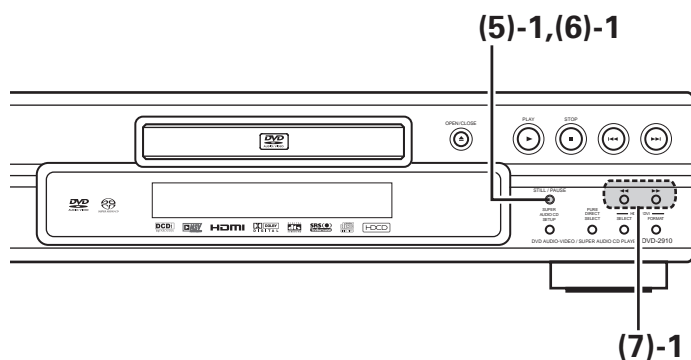
DVDオーディオ・DVDビデオ・ビデオCDの中には、ソフト制作者の意図により、本書の説明どおりに動作しないディスクがあります。

SEARCH MODE



(リモコン)

2



(5) 静止 (一時停止) のしかた

1

再生中にSTILL/PAUSEボタンを押します。
PLAYボタンを押すと通常の再生に戻ります。

STILL / PAUSE



(本体)

STILL/PAUSE



(リモコン)

(6) コマ送り再生のしかた

(DVDビデオ/ビデオCDのみ)

1

静止中にSTILL/PAUSEボタンを押します。
押すたびに、1コマずつ再生します。
PLAYボタンを押すと通常の再生に戻ります。
DVDオーディオでは、動画部のみコマ送りができます。

STILL / PAUSE



(本体)

STILL/PAUSE



(リモコン)

(7) スロー再生のしかた

(DVDビデオ/ビデオCDのみ)

1

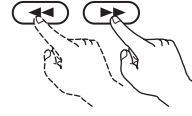
静止中にSLOW/SEARCHボタンを押します。
[◀◀：戻し方向、▶▶：送り方向]
押すたびに、スロー再生の速度が速くなります。
DVDの場合は4段階、ビデオCDの場合は3段階になります。
PLAYボタンを押すと通常の再生に戻ります。
DVDオーディオでは、動画部のみスロー再生ができます。

◀◀ ▶▶



(本体)

SLOW/SEARCH

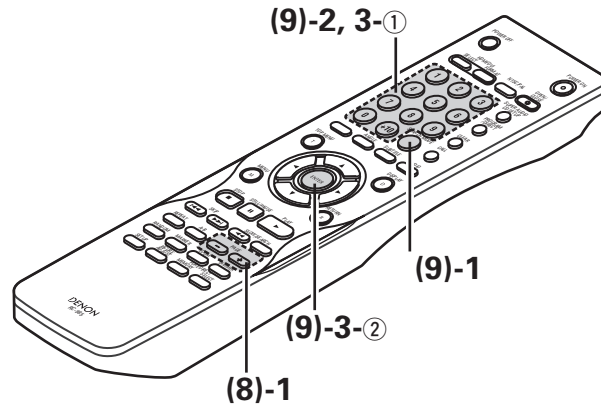


(リモコン)

ご注意

スロー再生の速度が画面の表示と合わないことがあります。
ビデオCDは逆スロー再生できません。

再生のしかた(つづき)



(8) 静止画の選択のしかた

(DVDオーディオのみ)

1	再生中にリモコンのPAGE - / + ボタンを押します。 静止画付きのDVDオーディオでは、お好みの画像を選択することができます。 ソフト制作者の意図により、画像を選択できないものがあります。	<p>(リモコン)</p>
----------	---	---------------

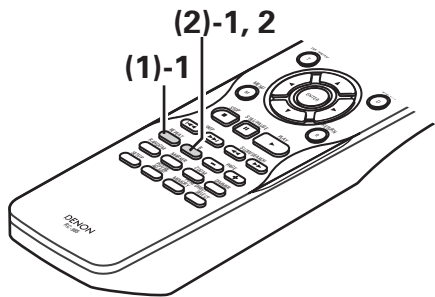
(9) ボーナスメニューの再生のしかた

(DVDオーディオのみ)

1	停止中にSEARCH MODEボタンを押して、サーチモードをグループにします。 “GROUP”表示が点灯します。	<p>(リモコン)</p>
2	番号ボタンでボナスメニューの番号を入力します。	<p>(リモコン)</p>
3	番号ボタンでパスワード(4桁の数字)を入力し、ENTERボタンを押します。 指定したグループの1曲目から再生をはじめます。 パスワードはメニュー画面で入力する場合がありますので、画面の指示に従ってください。 パスワードを入力中に間違えたときは、リモコンのCLEARボタンを押してください。	<p>(リモコン) (リモコン)</p>

18 くり返し再生する（リピート再生）

お気に入りの映像や音声をくり返して再生することができます。



ご注意

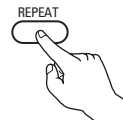
リピート再生が働かないDVDもあります。
再生中ディスプレイに再生経過時間が表示されないディスクは、リピート再生およびA-Bリピート再生ができないことがあります。
A-Bリピート再生中は、A-B間の前後の字幕が表示されないことがあります。

(1) くり返し再生する（リピート再生）

再生中にREPEATボタンを押します。

押すたびにテレビ画面の表示が切り替わり、それぞれのくり返し再生をはじめます。

(リモコン)



1

DVDオーディオの場合

通常の再生



トラックをくり返す

シングルリピート



グループをくり返す

グループリピート



リピート再生終了

リピートオフ



DVDビデオの場合

通常の再生



チャプターをくり返す

チャプターリピート



タイトルをくり返す

タイトルリピート



リピート再生終了

リピートオフ



ビデオCD/音楽CD/
スーパーオーディオCDの場合

通常の再生



トラックをくり返す

シングルリピート



ディスク全体をくり返す

オールリピート



リピート再生終了

リピートオフ



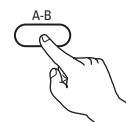
通常の再生に戻すときは

テレビ画面に“リピートオフ”が表示されるまでREPEATボタンを押すと、通常の再生に戻ります。

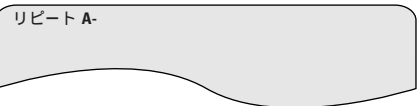
(2) 指定した2点間をくり返し再生する（A-Bリピート再生）

1

再生中にA-Bボタンを押します。
開始場所Aが指定されます。

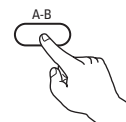


(リモコン)



2

もう一度A-Bボタンを押します。
終了場所Bが指定され、A-B間のくり返し再生がはじまります。



(リモコン)

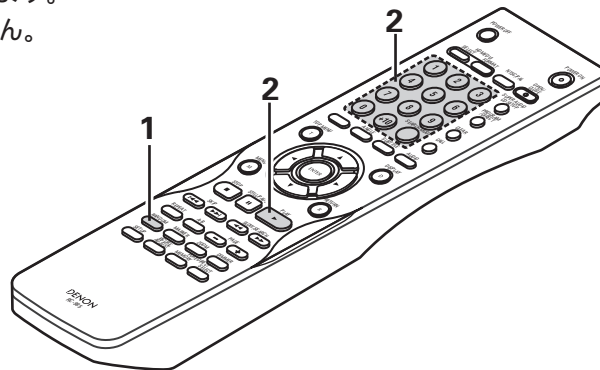



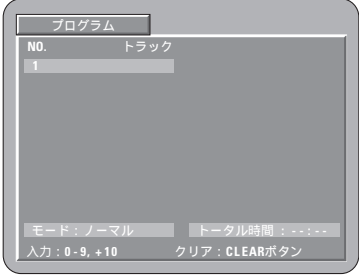
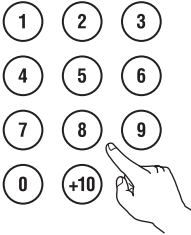
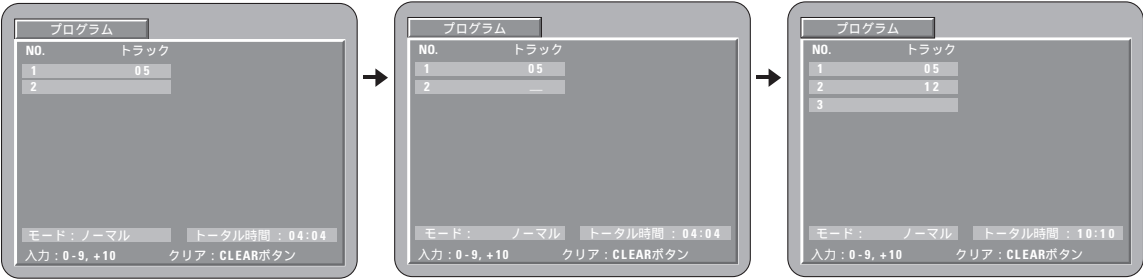
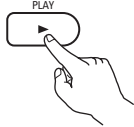
通常の再生に戻すときは

テレビ画面に“リピートオフ”が表示されるまでA-Bボタンを押します。

19 好きな順に再生する（プログラム再生）

DVDオーディオ、ビデオCD、音楽CDおよびスーパーオーディオCDは、トラック番号を予約して好きな順に再生することができます。
DVDビデオでは動きません。



1	<p>停止中にPROGRAM/DIRECTボタンを1回押します。 プログラム選択画面が表示されます。</p>	 (リモコン) 
2	<p>番号ボタンで予約したい番号を選択します。 20曲までプログラムできます。</p> <p>【例】トラック5と12をプログラムする場合 番号ボタンの『5』を押します。</p>	 (リモコン) 番号ボタンの『+10』を押します。 番号ボタンの『2』を押します。 
3	<p>PLAYボタンを押します。 予約した順に再生がはじまります。</p>	 (リモコン)

DVDオーディオの場合

グループ番号も指定してプログラムします。ただし、ボーナストラックはプログラムすることができません。

通常の再生に戻すには

STOPボタンを押してプログラム再生を止め、PROGRAM/DIRECTボタンを押します。
その後、PLAYボタンを押すとディスクの先頭から通常の再生がはじまります。

予約を1つずつ取り消すには

STOPボタンを押してプログラム再生を止めます。
その後、CLEARボタンを押すたびに最後に予約したものに順に取り消されます。

予約をすべて取り消すときは

電源を切るか、本体からディスクを取り出すとすべて取り消されます。
また、STOPボタンを押してプログラム再生を止め、PROGRAM/DIRECTボタンを押すとすべて取り消されます。

プログラムされた内容を確認するには

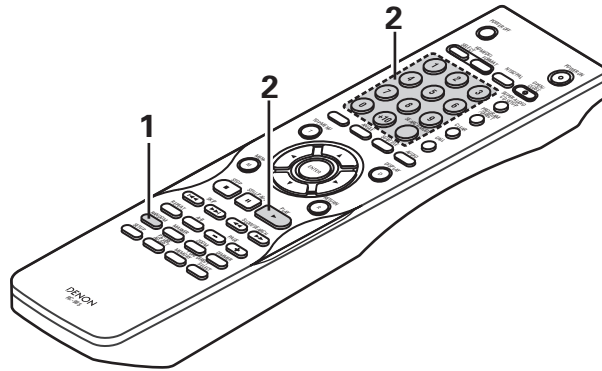
停止中にCALLボタンを押すとプログラムされた内容がステップごとに表示されます。

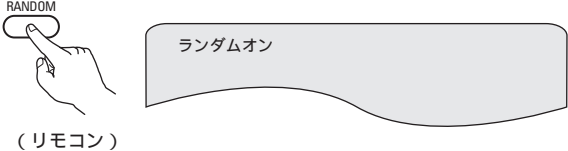

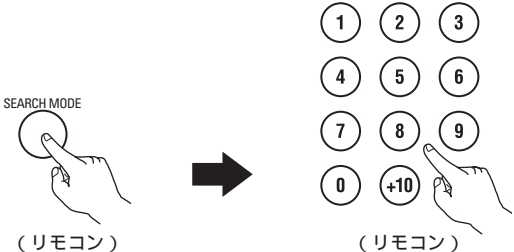
20 順不同に再生する（ランダム再生）

DVDオーディオ、ビデオCD、音楽CDおよびスーパーオーディオCDは、トラック単位で順不同（ランダム）に再生することができます。

DVDオーディオの場合、任意のグループ内での順不同（ランダム）再生になります。

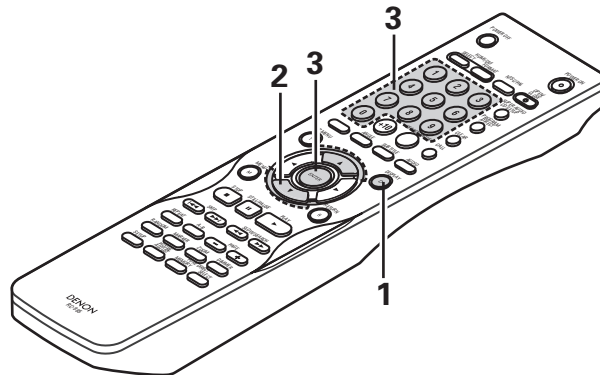
DVDビデオでは働きません。



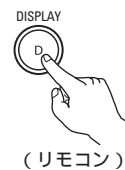
1	<p>停止中にRANDOMボタンを押します。 ランダム再生画面が表示されます。 ディスクによってはランダム再生できない場合があります。</p>	 <p>(リモコン)</p>
2	<p>PLAYボタンを押します。 順不同に再生がはじまります。</p>	 <p>(リモコン)</p>
	<p>DVDオーディオの場合 リモコンのサーチモードボタン、番号ボタンを押して、再生したいグループ番号を入力します。 指定されたグループ内で順不同に再生がはじまります。</p>	 <p>(リモコン)</p>
<p>通常の再生に戻すときは STOPボタンを押してランダム再生を止め、RANDOMボタンを1回押します。</p>		

21 ON-SCREEN画面を使って操作する

ディスクに関する情報（タイトル/チャプター/時間）を表示したり、再生位置を指定することができます。

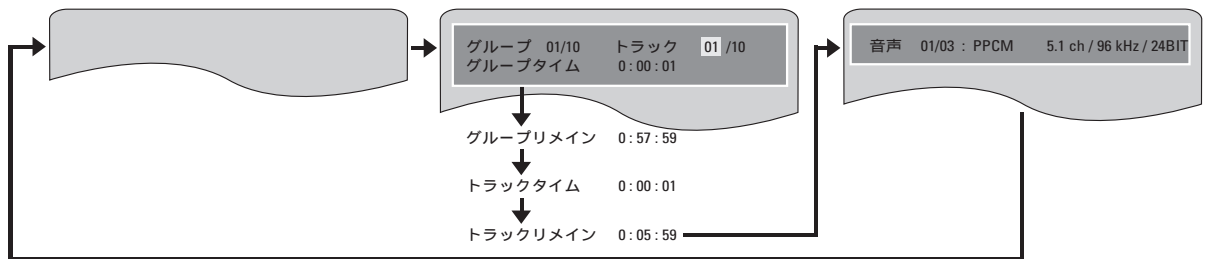


再生中にDISPLAYボタンを押します。
ON-SCREEN画面が表示されます。
押すたびにテレビ画面の表示が切り替わります。
表示される項目はディスクにより異なります。

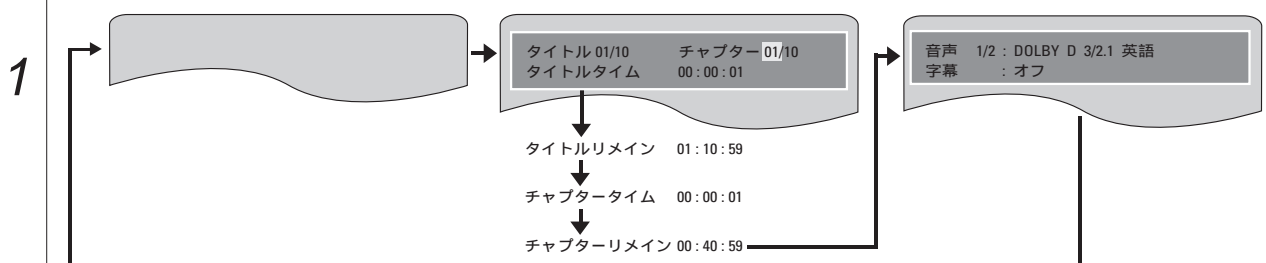


(リモコン)

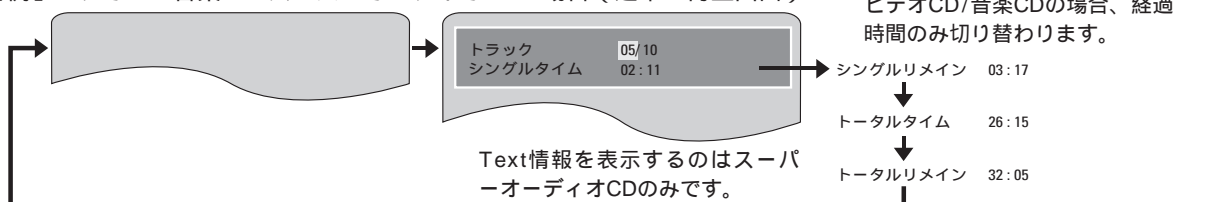
【例】DVDオーディオの場合（通常の再生画面）



【例】DVDビデオの場合（通常の再生画面）



【例】ビデオCD/音楽CD/スーパーオーディオCDの場合（通常の再生画面）



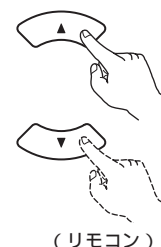
スーパーオーディオCDの場合、ディスクによってはText情報が入っています。この場合、停止中はアルバムタイトルとアルバムアーティストも表示し、再生中は再生している曲のトラックタイトルも表示します。

スーパーオーディオCDのみ、FL表示切り替えの為にトータルリメインが2回表示されます。再生中ディスプレイに再生経過時間が表示されないディスクは、ディスク情報が表示されないことがあります。

カーソルボタン（▲,▼）で変更する項目を選択します。
選択された項目は黄色の枠で表示されます。

DVDオーディオの場合
グループ、トラックが選択できます。
DVDビデオの場合
タイトル、チャプター、タイトルタイムの経過時間が選択できます。
ビデオCD/音楽CD/スーパーオーディオCDの場合
トラック、シングルタイムの経過時間などが選択できます。

2



(リモコン)

ON-SCREEN画面を使って操作する(つづき)

3

番号ボタンで再生位置を指定し、ENTERボタンを押します。

経過時間の指定

DVDの場合

【例】1時間32分47秒の場合 『1 3 2 4 7』と押して、ENTERボタンを押します。

スーパーオーディオCDの場合

【例】1時間32分47秒の場合 『0 9 2 4 7』と押して、(92分47秒) ENTERボタンを押します。

ビデオCD/音楽CDの場合

【例】1分26秒の場合 『0 1 2 6』と押して、ENTERボタンを押します。

グループ、タイトル、トラック、チャプターの指定

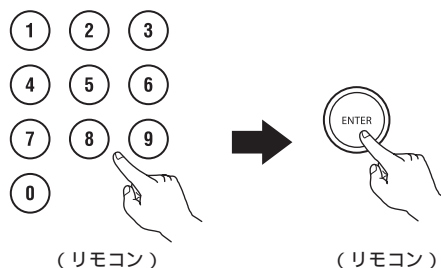
DVDの場合

番号ボタンで入力し、ENTERボタンを押します。

(ディスクによっては指定できない場合があります。)

ビデオCD/音楽CD/スーパーオーディオCDの場合

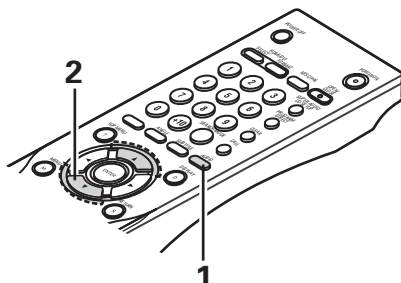
番号ボタンで入力すると、そのトラックから再生をはじめます。(ダイレクト選曲)



22 マルチ機能の使いかた

音声言語を切り替える (マルチ音声機能)

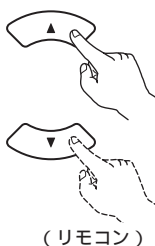
複数の音声言語が記録されているDVDは、再生中に音声言語を切り替えることができます。



1 再生中にAUDIOボタンを押します。
現在再生中の音声番号が表示されます。



2 カーソルボタン(▲,▼)でお好みの言語にします。
AUDIOボタンを押すと表示が消えます。



ご注意

ディスクによっては再生中に音声言語を切り替えられない場合があります。この場合にはDVDメニューで選択してください。(66ページ参照)

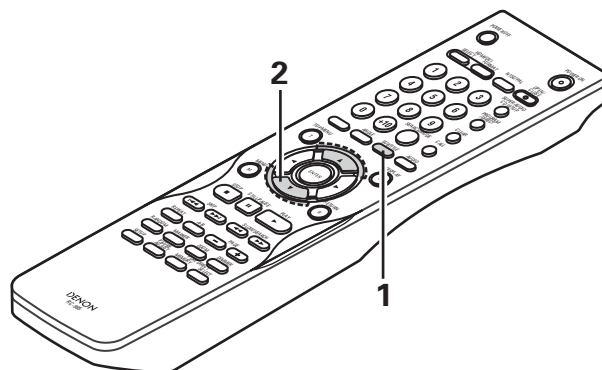
カーソルボタン(▲,▼)を数回押ししても希望の言語にならないときは、その言語がディスクに記録されていません。




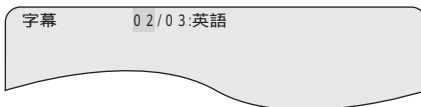
電源投入時およびディスク交換時は、初期設定(30ページ参照)で設定されている音声言語になります。

マルチ機能の使いかた(つづき)

字幕言語を切り替える(マルチ字幕機能)

複数の字幕言語が記録されているDVDは、再生中に字幕言語を切り替えることができます。



1	再生中にSUBTITLEボタンを押します。	 <p>SUBTITLE</p> <p>(リモコン)</p> 
2	カーソルボタン(▲,▼)でお好みの字幕言語にします。 SUBTITLEボタンを押すと表示が消えます。	  <p>(リモコン)</p> 

ご注意

カーソルボタン(▲,▼)を数回押しても希望の字幕言語にならないときは、その言語がディスクに記録されていません。

電源投入時およびディスク交換時は、初期設定(30ページ参照)で設定されている字幕言語になります。

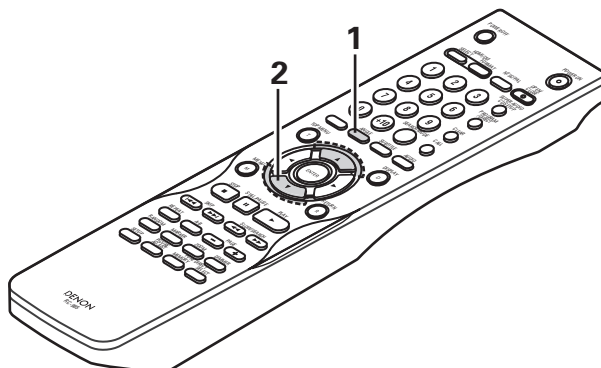
なお、その言語がディスクにないときはディスクで決められている言語になります。

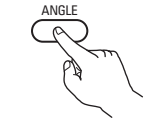
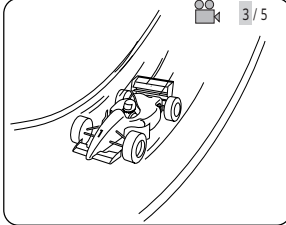
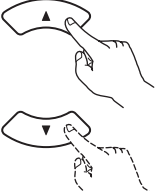
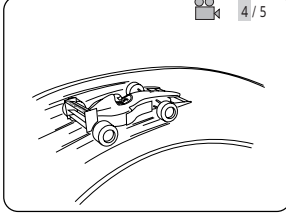
字幕言語を変更してからその言語が表示されるまでに多少時間がかかる場合があります。

マルチ機能の使いかた(つづき)

アングル(角度)を切り替える(マルチアングル機能)

複数のアングルが記録されているDVDは、再生中にアングルを切り替えることができます。



1	再生中にANGLEボタンを押します。 現在再生中のアングル番号が表示されます。	 <p>(リモコン)</p>	
2	カーソルボタン(▲,▼)でお好みのアングルにします。 ANGLEボタンを押すと表示が消えます。	 <p>(リモコン)</p>	

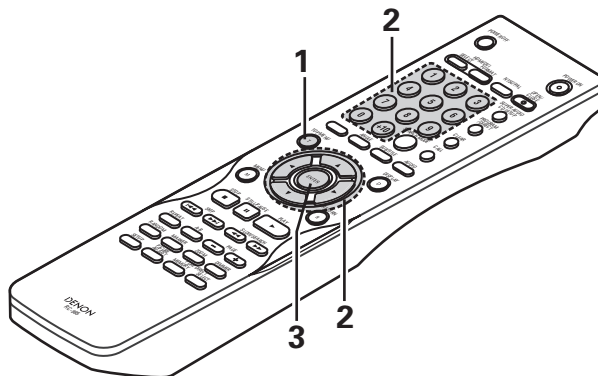
ご注意


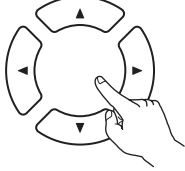
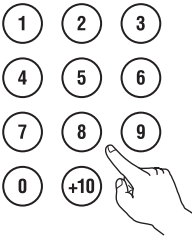

マルチアングル機能は複数のアングルが記録されているディスクで働きます。
複数のアングルが記録されている場面でアングルを切り替えることができます。

23 メニューの使いかた

トップメニューを使う

複数のタイトルが入っているDVDは、トップメニューからお好みのタイトルを選択し再生することができます。

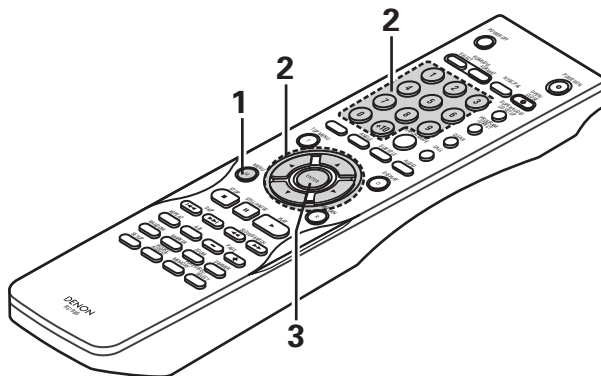



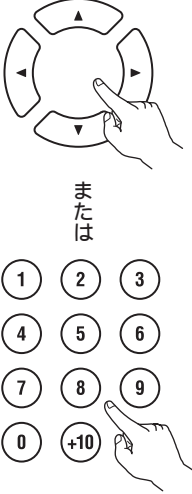

<p>1</p>	<p>再生中にTOP MENUボタンを押します。 トップメニューが表示されます。</p>	<p>TOP MENU</p>  <p>(リモコン)</p> <p>【例】</p> <table border="1" data-bbox="1158 860 1417 1048"> <tr><td colspan="2">TOP MENU</td></tr> <tr><td>りんご</td><td>バナナ</td></tr> <tr><td>みかん</td><td>イチゴ</td></tr> <tr><td>もも</td><td>パイナップル</td></tr> </table>	TOP MENU		りんご	バナナ	みかん	イチゴ	もも	パイナップル
TOP MENU										
りんご	バナナ									
みかん	イチゴ									
もも	パイナップル									
<p>2</p>	<p>カーソルボタンまたは番号ボタンでお好みのタイトルを選択します。 番号ボタンで選択したとき操作3は不要です。</p>	 <p>または</p>  <p>(リモコン)</p> <p>【例】『みかん』を選択した場合</p> <table border="1" data-bbox="1158 1249 1417 1438"> <tr><td colspan="2">TOP MENU</td></tr> <tr><td>りんご</td><td>バナナ</td></tr> <tr><td>みかん</td><td>イチゴ</td></tr> <tr><td>もも</td><td>パイナップル</td></tr> </table>	TOP MENU		りんご	バナナ	みかん	イチゴ	もも	パイナップル
TOP MENU										
りんご	バナナ									
みかん	イチゴ									
もも	パイナップル									
<p>3</p>	<p>ENTERボタンを押します。 再生がはじまります。 PLAYボタンを押しても、再生がはじまります。</p>	 <p>(リモコン)</p>								

メニューの使いかた(つづき)

DVDメニューを使う

DVDによっては、DVDメニューと呼ばれる特別なメニューが用意されているものがあります。例えば、複雑な内容で編集されたDVDではガイドメニューが用意されていたり、多言語で収録されたDVDでは音声や字幕の言語メニューが用意されていたりします。これらのメニューを『DVDメニュー』と呼びます。本書では、DVDメニューの一般的な操作方法を紹介します。



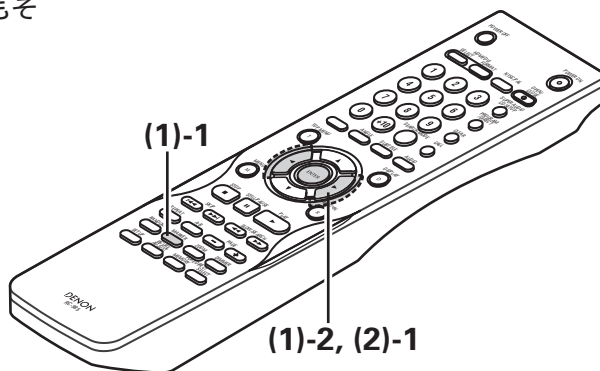
<p>1</p>	<p>再生中にMENUボタンを押します。 DVDメニューが表示されます。</p>	<p>【例】</p>  <p>(リモコン)</p> <div data-bbox="1114 1010 1374 1200" style="border: 1px solid black; padding: 5px;"> <p style="text-align: center;">DVD MENU</p> <p>1. 字幕</p> <p>2. 音声</p> <p>3. アンゲル</p> </div>
<p>2</p>	<p>カーソルボタンまたは番号ボタンで項目を選択します。 番号ボタンで選択したとき操作3は不要です。</p>	<p>【例】『音声』を選択した場合</p>  <p>または</p> <div data-bbox="1114 1391 1374 1581" style="border: 1px solid black; padding: 5px;"> <p style="text-align: center;">DVD MENU</p> <p>1. 字幕</p> <p>2. 音声</p> <p>3. アンゲル</p> </div> <p>(リモコン)</p>
<p>3</p>	<p>ENTERボタンを押します。 選択した項目が決定されます。 次々とメニューを表示するときは、操作2、3をくり返します。</p>	 <p>(リモコン)</p>

24 再び見たい場面を記憶する

再び見たい場面にマークを付けておくと、いつでもそこから再生をはじめられます。

ご注意

マーカーを付けた場所によっては、字幕が表示されないことがあります。
電源を切るか、本機からディスクを取り出すまでマーク番号は保持されています。



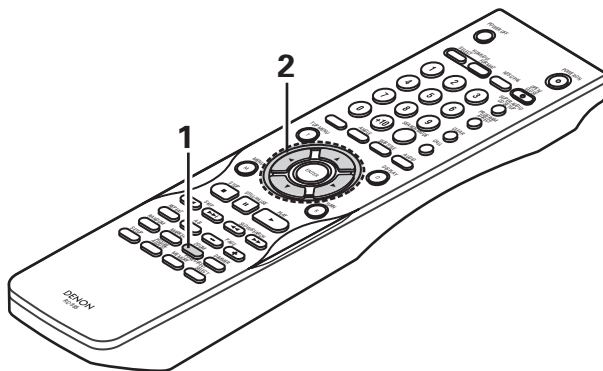
(1) マークを付ける

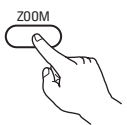
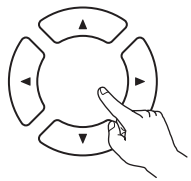
<p>1 再生中にMARKERボタンを押します。 マーカー画面が表示されます。 マークされていないときは、『※』が表示されます。</p>	<p>(リモコン)</p>
<p>2 カーソルボタン (◀,▶) でマーカーを選択し、記憶したい場面でENTERボタンを押します。 数字が表示されます。 最大5カ所までマークできます。</p>	<p>(リモコン) (リモコン)</p>

(2) マークを付けた場面を呼び出す/取り消す

<p>1 カーソルボタン (◀,▶) でマーク番号を選択し、ENTERボタンを押します。 再生中にマーカー画面が表示されていない場合は、MARKERボタンを押してマーカー画面を表示させてください。</p>	<p>(リモコン) (リモコン)</p>
<p>マーカーの表示を消すときにはMARKERボタンを押します。 選んだマーク番号を取り消すときにはカーソルボタン (◀,▶) でマーク番号を選択しCLEARボタンを押すと、選んだマーク場面が取り消されます。</p>	

25 ズーム再生する



1	<p>再生中または一時停止中にZOOMボタンを押します。 ボタンを押すたびに倍率が上がります。</p> <p>DVDオーディオの場合：OFF x2 x4 OFF DVDビデオ/ビデオCDの場合：OFF x1.5 x2 x4 OFF</p> <p>『初期設定』で『特殊設定』の『プレーヤーモード』が『オーディオ』になっているとき（44ページ参照）や静止画ではズーム再生ができません。</p>	 <p>(リモコン)</p>
2	<p>カーソルボタン（▲,▼,◀,▶）を押します。 ズーム画面が移動します。</p>	 <p>(リモコン)</p>

ご注意

ディスクによってはズーム再生できないものがあります。
場面によってはズームが正しく働かないことがあります。
トップメニュー、メニュー画面ではズーム再生はできません。
拡大すると画質が悪化したり、画像がぶれることがあります。

26 MP3を再生する

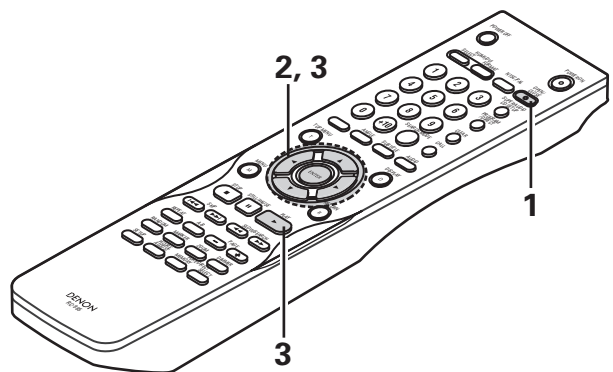
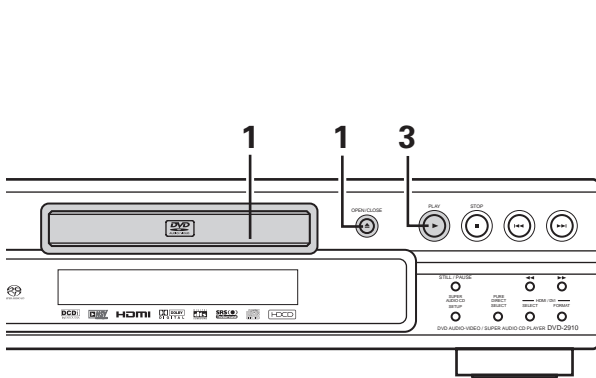
MP3のCD/CD-R/CD-RWを聴くには

インターネットのホームページ上には、MP3形式の音楽ファイルをダウンロードできる様々な音楽配信サイトがあります。そのサイトの指示に従って音楽をダウンロードし、CD-R/RWに書き込めば、本機で再生することができます。

市販の音楽CDに収録された音楽を、パソコン上でMP3エンコーダ（変換ソフト）によりMP3ファイルに変換すれば、12cm CD1枚が約10分の1のデータ量になります。これをCD-R/RWに書き込めば約10枚分の音楽CDがたった1枚のCD-R/RWにMP3ファイルとして書き込むことができます。約100曲以上*の音楽が1枚のCD-R/RWで楽しめます。

* 約5分の曲を標準的なビットレート128kbpsでMP3ファイルに変換し、容量650MBのCD-R/RWに書き込んだ場合のおよその値です。

あなたが録音したものは個人として楽しむなどのほかは著作権法上、権利者に無断で使用できません。



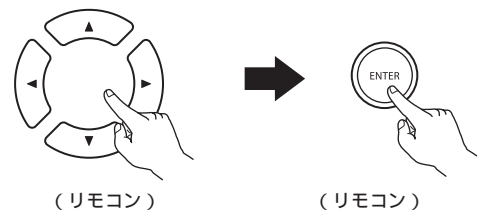
MP3形式の音楽ファイルを書き込んだCD-R/RWを本体にセットします。（26ページの「ディスクの入れかた」を参照してください。）

- 1 本体にディスクが装着されるとディスク情報画面が表示されます。
複数のフォルダがある場合は、操作2に進みます。
ディスクに記録されているフォルダがない場合は、操作3に進みます。



リモコンのカーソルボタン（▲,▼,◀,▶）で再生したいフォルダを選択し、リモコンのENTERボタンを押します。

- 2 再生したいフォルダを変えたいときはリモコンのカーソルボタン（▲,▼,◀,▶）で画面上の“ROOT”表示を選択し、リモコンのENTERボタンを押すとディスク情報画面が表示されますので、もう一度フォルダを選択し直してください。



MP3を再生する(つづき)

3

リモコンのカーソルボタン(▲,▼,◀,▶)で再生したいMP3ファイルを選択し、PLAYボタンまたはリモコンのENTERボタンを押します。

再生をはじめます。

リモコンのDISPLAYボタンを押すと、1曲経過時間(シングルタイム)と1曲残り時間(シングルリメイン)とトラック名を切り替え表示することができます。

MP3のディスクではプログラム再生ができません。

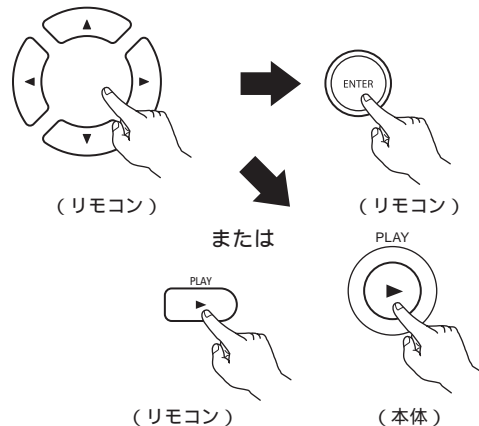
再生したいMP3ファイルを変えたいときはSTOPボタンを押してから、リモコンのカーソルボタン(▲,▼,◀,▶)でもう一度選択し直してください。

ランダム再生するには
停止中にリモコンのRANDOMボタンを押してから、PLAYボタンまたはリモコンのENTERボタンを押します。

リピート再生するには
リモコンのREPEATボタンを押します。押すたびにリピートモードが変わります。

→ ノーマル → シングルリピート → フォルダリピート →

初期のディスク情報画面に戻すときは
STOPボタンを押して再生を止め、リモコンのカーソルボタン(▲,▼,◀,▶)で画面上の“ROOT”表示を選択し、リモコンのENTERボタンを押します。(操作1のディスク情報画面に戻ります。)



ご注意

本機で対応している規格は『MPEG-1 Audio Layer-3』(サンプリング周波数fsは44.1、48kHz)です。それ以外の『MPEG-2 Audio Layer-3』、『MPEG-2.5 Audio Layer-3』およびMP1、MP2などには対応していません。MP3のディスクではプログラム再生ができません。

MP3を再生したときのデジタル出力は、初期設定の音声設定が『ノーマル』『PCM変換』に関わらずMP3をPCMに変換して出力します。

また、記録されている音楽ソースのサンプリング周波数で出力します。

MP3ファイルの再生順序は、CD-R/RW書き込み時にライティングソフトがフォルダ位置、ファイル位置を並び替える可能性があるため任意の再生順序とは異なる場合があります。

MP3ファイルを書き込む場合、ライティングソフトのフォーマットは『ISO9660レベル1』を選択してください。他のフォーマットで記録された場合、正常に再生できないことがあります。ライティングソフトによっては『ISO9660』フォーマットで記録できないものがあります。『ISO9660』フォーマットのライティングソフトをご使用ください。

本機で再生できるファイル数は約600です。音楽CD(CD-DA形式)、WMA、MP3およびJPEG以外のファイルが書き込まれたCD-R/RWは再生しないでください。ファイルの種類によっては誤動作および故障の原因になります。

ディスク特性、汚れ、傷などによってCD-R/RWが再生できない場合があります。

一般にMP3ファイルはビットレートが高いほど音質が良くなります。本機では128kbps以上のビットレートで記録されたMP3のご使用をおすすめします。

本機はフォルダ名とファイル名をタイトルのように表示することが可能です。半角の英数大文字と_(アンダースコア)を8文字まで表示できます。また、漢字・ひらがな・カタカナ・その他の記号で記録されたフォルダ名とファイル名は表示されません。

MP3ファイルには必ず拡張子『.MP3』を付けてください。『.MP3』以外の拡張子を付けた場合や拡張子を付けなかった場合はファイルを再生できません。

(マッキントッシュのパソコンの場合、半角英数大文字8文字以内のファイル名の最後に拡張子『.MP3』を付けてCD-R/RWに記録することにより、MP3ファイルの再生が可能です。)

CD/CD-R/RWのレーベル面や記録面にシールやテープなどを貼らないでください。のりなどがディスク表面に付着すると、本機の内部にディスクが残り、取り出せなくなる恐れがあります。パケットライトソフトには対応していません。

ID3-Tagには対応していません。

プレイリストには対応していません。

MP3 PROには対応していません。

27 WMAを再生する

WMAのCD-R/CD-RWを聴くには

本機はWMA (Windows Media Audio) 形式の音声圧縮フォーマットで記録されたCD-R/RWの音楽ファイルの再生ができます。



Windows Media、Windowsロゴは米国、その他の国で、米国Microsoft Corporation の登録商標または商標になっています。

WMA (Windows Media Audio) : 米国マイクロソフト社の新しいオーディオコーデックです。

* あなたが録音したものは個人として楽しむなどのほかは著作権法上、権利者に無断で使用できません。

再生のしかたは69、70ページ『26 MP3のCD/CD-R/CD-RWを聴くには』と同様です。

ディスク情報画面のファイル表示で、WMAファイルは『MP3』アイコンの代わりに『WMA』アイコンが表示されます。(『WMA』アイコンが表示されないファイルは再生できません。飛ばして次のアイコンのあるファイルを再生します。)

ご注意

サンプリング周波数fsは44.1、48kHzで記録されたファイルに対応しています。

WMAのディスクでは、プログラム再生ができません。

WMAファイルを再生した時のデジタル出力は、初期設定にかかわらず、PCMに変換して出力しています。

ISO9660レベル1/レベル2のCD-ROMファイルシステムに準拠して記録されたディスクを使用してください。(拡張フォーマットは除く。)

著作権保護されたファイルは再生できません。また、書き込みソフトや状態により再生できない場合や正しく表示されない場合があります。

ディスク特性、汚れ、傷などによってCD-R/RWが再生できない場合があります。

『.wma』または『.WMA』の拡張子が付いたWMAファイルでビットレート64k~160kbpsに対応しています。

本機はフォルダー名とファイル名を画面に表示することができます。半角英数大文字と記号(アンダースコアなど)で11文字まで表示します。また漢字・ひらがな・カタカナなどは表示できません。

停止中、リモコンのDISPLAYボタンでタイトル名、アーティスト名を切り替えて表示することができます。(1フォルダーあたり99ファイルまで)再生中はファイル名(トラック名)が表示されず。

1フォルダーあたり99ファイル以内で記録されたディスクをおすすめします。複数のフォルダー構成が可能です。構成によりすべてのフォルダー、ファイルが認識、再生できない場合があります。

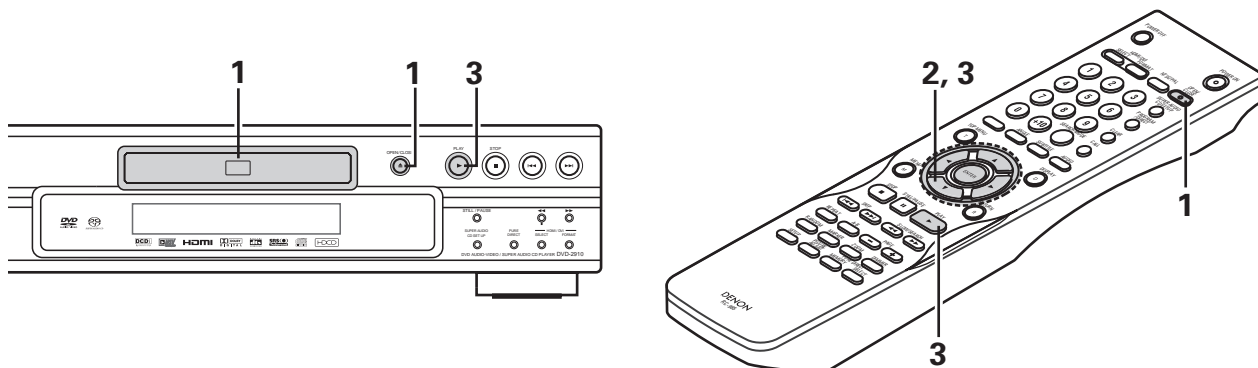
マルチセッションディスクも再生可能ですが、10セッション以内でセッションクローズしたディスクを再生することをおすすめします。

リモコンテンキー(0~9、+10)でのダイレクト選曲は1フォルダー当り、179Tr(179ファイル)まで指定可能です。179Trを超える場合は停止中に、ディスク情報画面でカーソルボタンでファイルを選択して、プレイボタンまたはENTERボタンで再生します。

28 静止画ファイル（JPEG方式）を再生する

(1) CD-R/CD-RWに記録した静止画の再生のしかた

* あなたが記録したものは個人として楽しむなどのほかは著作権法上、権利者に無断で使用できません。



<p>1</p>	<p>静止画を記録したCD-R/RWを本体にセットします。</p> <p>本体にディスクが装着されるとディスク情報画面が表示されます。</p> <p>複数のフォルダがある場合は、操作2に進みます。ディスクに記録されているフォルダがない場合は、操作3に進みます。</p>	
<p>2</p>	<p>リモコンのカーソルボタン（▲,▼,◀,▶）で再生したいフォルダを選択し、リモコンのENTERボタンを押します。</p> <p>再生したいフォルダを変えたいときはリモコンのカーソルボタン（▲,▼,◀,▶）で画面右上の“ROOT”表示を選択し、リモコンのENTERボタンを押すとディスク情報画面が表示されますので、もう一度フォルダを選択し直してください。</p>	<p>(リモコン)</p>
<p>3</p>	<p>リモコンのカーソルボタン（▲,▼,◀,▶）で再生したい静止画ファイルを選択し、PLAYボタンまたはリモコンのENTERボタンを押します。</p>	<p>または</p> <p>PLAY</p> <p>(リモコン) (本体)</p>

静止画ファイル(JPEG方式)を再生する(つづき)

再生する静止画を選択したいときは
停止中にリモコンのMENUボタンを押し、静止画を一度に表示させてからカーソルボタン(◀,▶,▲,▼)で選択して、ENTERボタンを押してください。

再生を一時停止したいときは
リモコンのSTILL/PAUSEボタンを押してください。
再度再生したいときはPLAYボタンを押してください。

再生する静止画の頭出しをしたいときは
再生中にSKIPボタン(◀◀,▶▶)を押してください。

◀◀ボタン：1つ前の静止画を表示します。

▶▶ボタン：次の静止画を表示します。

静止画の向きを変えたいときは
再生中または一時停止中にリモコンのカーソルボタン(◀,▶,▲,▼)を押してください。

▲：再生している静止画を上下反転します。

▼：再生している静止画を左右反転します。

◀：再生している静止画を反時計方向に90°回転します。

▶：再生している静止画を時計方向に90°回転します。

画像をズーム再生したいときは
再生中にリモコンのZOOMボタンを押し(このとき画面に“ズームオン”が表示されます。) SLOW/SEARCHボタン(◀◀,▶▶)を押してください。

◀◀ボタン：画像を縮小します。

▶▶ボタン：画像を拡大します。

また、拡大した場合はカーソルボタン(◀,▶,▲,▼)でズーム画面を移動させることができます。

ズームモードでの連続再生(スライドショー)はできません。

解像度の小さなファイルではズームができません。

スライドショーモードを選択したいときは
リモコンのSEARCH MODEボタンを押してください。
JPEG画像を連続再生するときの画像の切り替わりかたを『スライドショーモード1~11』/(RANDOM)/『NONE(特殊切り替えモード無し)』から選択できます。

WMAとMP3とJPEGの特殊再生について

カーソルボタン(◀,▶)で再生モードを選択し、
カーソルボタン(▲,▼)で特殊再生を選択できます。

フォルダー

選択したファイルから再生をはじめ、そのフォルダー内のWMAファイルとMP3ファイルとJPEGファイルを順次再生します。

フォルダーリピート

選択したファイルから再生をはじめ、そのフォルダー内のすべてのWMAファイルとMP3ファイルとJPEGファイルをくり返し再生します。

ディスク

選択したファイルから再生をはじめ、ディスク内のすべてのWMAファイルとMP3ファイルとJPEGファイルを順次再生します。

オールリピート

選択したファイルから再生をはじめ、ディスク内のすべてのWMAファイルとMP3ファイルとJPEGファイルをくり返し再生します。

ランダムオン

選択したファイルから再生をはじめ、そのフォルダー内のすべてのWMAファイルとMP3ファイルとJPEGファイルを順不同に再生します。

シングルリピート

選択したWMAファイル、MP3ファイルまたはJPEGファイルをくり返し再生します。

ご注意

本機はJPEG形式で記録された画像データに対応していますが、すべてのJPEG形式の画像データの再生を保証するものではありません。

ファイルサイズが30Mバイトまで表示できます。
JPEGファイルをCD-R/RWに書き込む場合、ライティングソフトのフォーマットは『ISO9660レベル1』でおこなってください。

音楽CD(CD-DA形式)、WMA、MP3およびJPEG以外のファイルが書き込まれたCD-R/RWは再生しないでください。ファイルの種類によっては誤動作および故障の原因になります。

ディスク特性、汚れ、傷などによってCD-R/RWが再生できない場合があります。

JPEGファイルには必ず拡張子『.JPG』または『.JPE』を付けてください。『.JPG』または『.JPE』以外の拡張子を付けた場合や拡張子を付けなかった場合はファイルを再生できません。

(マッキントッシュのパソコンで書き込まれたJPEGファイルは再生できません。)

ディスクのレーベル面や記録面にシールやテープなどを貼らないでください。のりなどがディスク表面に付着すると、本機の内部にディスクが残り、取り出せなくなる恐れがあります。

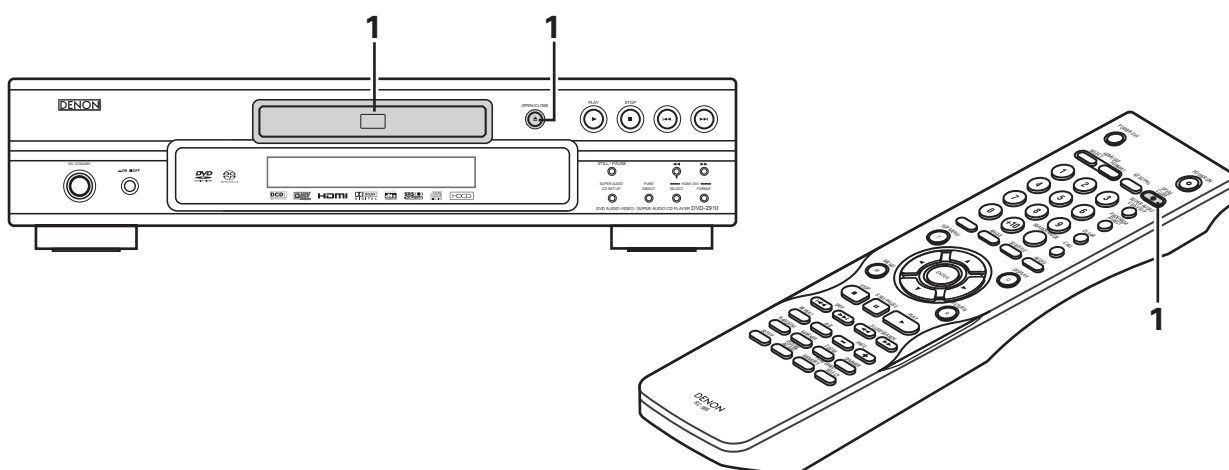
静止画ファイル(JPEG方式)を再生する(つづき)

(2) 静止画像の再生のしかた

本機はコダック(株)が扱っているピクチャーCDおよび富士写真フィルム(株)が扱っているフジカラーCDを再生することができます。ピクチャーCD、フジカラーCDを再生することで、写真の画像をテレビで楽しむことができます。

ピクチャーCD、フジカラーCDは従来の銀塩フィルムカメラで撮った写真をデジタルデータに変換してCDに書き込むサービスです。ピクチャーCDに関する詳細は、コダック(株)の現像サービスを取り扱っている店頭にお問い合わせください。

フジカラーCDに関する詳細は、富士写真フィルム(株)の現像サービスを取り扱っている店頭にお問い合わせください。



1 静止画像の記録されたCDを本体にセットします。

ピクチャーCD：本体にディスクが装着されると、自動的に静止画の再生をはじめます。STOPボタンが押されるまで繰り返し再生をおこないます。

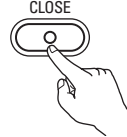
フジカラーCD：本体にディスクが装着されると、自動的に最大9つの静止画を一度に表示します。

OPEN/CLOSE



(本体)

OPEN/CLOSE



(リモコン)

再生する静止画を選択したいときはSTOPボタンを押し、静止画を一度に表示させてからカーソルボタン(◀,▶,▲,▼)で選択して、ENTERボタンを押してください。

再生を一時停止したいときはリモコンのSTILL/PAUSEボタンを押してください。再度再生したいときはPLAYボタンを押してください。

再生する静止画の頭出しをしたいときは再生中にSKIPボタン(◀◀,▶▶)を押してください。

◀◀ボタン：1つ前の静止画を表示します。

▶▶ボタン：次の静止画を表示します。

静止画の向きを変えたいときは再生中または一時停止中にリモコンのカーソルボタン(◀,▶,▲,▼)を押してください。

▲：再生している静止画を上下反転します。

▼：再生している静止画を左右反転します。

◀：再生している静止画を反時計方向に90°回転します。

▶：再生している静止画を時計方向に90°回転します。

画像をズーム再生したいときは再生中にリモコンのZOOMボタンを押し(このとき画面に“ズームオン”が表示されます。)SLOW/SEARCHボタン(◀◀,▶▶)を押してください。

◀◀ボタン：画像を縮小します。

▶▶ボタン：画像を拡大します。

また、拡大した場合はカーソルボタン(◀,▶,▲,▼)でズーム画面を移動させることができます。

ズームモードでの連続再生(スライドショー)はできません。

解像度の小さなファイルではズームができません。

故障？ と思っても、もう一度確かめてみましょう

各接続は正しいですか
取扱説明書に従って正しく操作していますか
アンプやスピーカーは正しく動作していますか

本機が正常に動作しないときは、次の表に従ってチェックしてみてください。なお、この表の各項にも該当しない場合は本機の故障とも考えられますので、電源を切り、電源プラグを電源コンセントから抜き取り、お買い上げの販売店にご相談ください。もし、販売店でおわかりにならない場合は、当社のお客さま相談窓口またはお近くの修理相談窓口にご連絡ください。

現象	チェック項目	関連ページ
電源が入らない。	電源プラグを電源コンセントへしっかりと差し込んでください。	12～19
再生ボタンを押しても、再生がはじまらない。 または、すぐに停止する。	結露していませんか。(1、2時間放置してください。) 7ページにあるマークがついたディスク以外は再生できません。 ディスクが汚れているのできれいに拭いてください。	6 7 11
映像が映らない。	接続を確認してください。 『PURE DIRECT』でビデオ出力を止める『ビデオ出力：しない』または『ALL OFF』に設定されていないか確認してください。 テレビの入力を『ビデオ』にしてください。 HDMI端子またはDVI端子から映像出力しているときは、色差映像出力端子またはD端子からはプログレッシブ映像を出力しません。 『HDMI/DVI SELECT』でHDMIまたはDVI出力をオフ(『HDMI/DVI OFF』)にしてください。	12～19 46、47 — 18、19、52
音が聞こえない。 または、聞きづらい。	接続を確認してください。 テレビ、ステレオなどの入力を正しく設定してください。 『デジタル出力』または『ダイナミックレンジ圧縮』の設定を確認してください。 スーパーオーディオCDはデジタル出力されません。アナログ接続をおこなってください。 スーパーオーディオCDの再生しているエリア/レイヤー(マルチ/ステレオ/CD)がアンプの接続と合っていない。 HDMI端子からの音声出力は、PURE DIRECTで『ALL OFF』またはビデオ出力を“しない”に設定していると出力されません。	12～19 — 37、39、 41 16、17 16、17、47 46、47
ビデオCDのメニュー再生ができない。	プレイバックコントロール付きビデオCD以外は、メニュー再生できません。	54
早送り/早戻しをしたら画像が乱れる。	多少乱れが生じることがありますが、故障ではありません。	—
各ボタン操作ができない。	ディスクによってはその操作を禁止している場合があります。	54
字幕が出ない。	字幕の入っていないDVDは字幕が表示されません。 字幕が『切』になっていますので、字幕を設定してください。	— 30
音声(または字幕)言語が切り替えられない。	複数の言語が入っていないディスクは切り替えられません。 音声(または字幕)切り替え操作では切り替えられず、DVDメニュー画面などで切り替えられるディスクもあります。	— 66
アングルを変えて見ることができない。	複数のアングルが記録されていないDVDは、アングルを切り替えられません。また、複数のアングルは特定の場面のみ記録されているものがあります。	64
タイトルを選択しても再生がはじまらない。	『視聴制限レベル』の設定を確認してください。	42、43
視聴制限で設定した暗証番号を忘れた。 初期設定のすべての項目を工場出荷時設定に戻す。	以下の操作で初期設定の内容を工場出荷時に戻してください。 停止状態で、本体のPLAYボタンとスキップボタン(▶▶)を押しながら、OPEN/CLOSEボタンを3秒以上押し続けてください。 (テレビ画面の“初期化しました”が消えたことを確認してください。)	43
初期設定で選択した音声言語、字幕言語にならない。	DVDにその言語の音声や字幕が入っていないときは選択している言語になりません。	30、31

故障かな？と思ったら（つづき）

現 象	チ ャ ッ ク 項 目	関連ページ
4 : 3 (16 : 9) の画像で映らない。	お手持ちのテレビに合わせて『TV アスペクト』の項目を正しく設定してください。	35、36
希望の言語でメニュー画面のメッセージが出ない。	初期設定の『ディスク言語設定』の『メニュー言語』を確認してください。	30、31
HDMI/DVI接続で映像が映らない。	HDMI/DVIの接続を確認してください。(HDMI/DVI 関連インジケータの点灯状態を確認してください)	18、19
	接続されたモニター機器等がHDCPに対応しているかどうか確認してください。(本機はHDCP対応機器でないと映像信号を出力しません。)	18、19
	『HDMI/DVI SELECT』の設定が接続と合っているか確認してください。	52
	接続されたモニター機器の対応入力フォーマットと本機の出力フォーマット(HDMI/DVI FORMAT)が合っているか確認してください。	18、19
リモコンで操作できない。	『PURE DIRECT』でビデオ出力設定を“しない”や“ALL OFF”に設定していないか確認してください。	46、47
	乾電池は、⊕⊖を確かめて正しく入れてください。	24
	乾電池が消耗していますので、新しい乾電池に交換してください。	24
	リモコン受光部に向けて操作してください。	24
	リモコン受光部との距離が7m以内のところで操作してください。	24
	リモコン受光部との間にある障害物を取り除いてください。	24

30 主な仕様

信号形式	NTSC/PAL
対応ディスク	(1) DVD-AUDIO / DVD-VIDEOディスク: 12cm片面1層、12cm片面2層、12cm両面2層(片面1層) 8cm片面1層、8cm片面2層、8cm両面2層(片面1層) (2) スーパーオーディオCDディスク：12cm 1層、12cm 2層、12cmハイブリッド (3) コンパクトディスク (CD-DA、VIDEO CD)：12cmディスク、8cmディスク
S映像出力	Y出力レベル：1Vp-p (75) C出力レベル：0.286Vp-p 出力端子：S端子 1系統
映像出力	出力レベル：1Vp-p (75) 出力端子：ピンジャック 1系統
コンポーネント出力	Y出力レベル：1Vp-p (75) PB/CB出力レベル：0.7Vp-p (75) PR/CR出力レベル：0.7Vp-p (75) 出力端子：ピンジャック 1系統 / D2端子 1系統
D V I 出力	出力端子：24ピン DVI-D端子 1系統
H D M I 出力	出力端子：19ピン HDMI端子 1系統
アナログ音声出力	出力レベル：2Vrms 2チャンネル (L/R) 出力端子：ピンジャック 1系統 マルチチャンネル (FL/FR/C/SL/SR/SW)：ピンジャック 1系統
音声出力特性	(1) 周波数特性 DVD (リニアPCM)：2Hz～22kHz (48kHzサンプリング) ：2Hz～44kHz (96kHzサンプリング) ：2Hz～88kHz (192kHzサンプリング) スーパーオーディオCD：2Hz～100kHz CD：2Hz～20kHz (EIAJ) (2) S/N比：118dB (3) 全高調波歪率：0.001% (4) ダイナミックレンジ：106dB
デジタル音声出力	出力端子：光出力端子 1系統 / コアキシャル出力端子 1系統
電源	AC100V 50/60Hz
消費電力	24W (スタンバイ時：約1W)(電気用品安全法による)
最大外形寸法	434 (幅) × 101 (高さ) × 322 (奥行き) mm (突起物を含む)
質量	5.5kg
リモコンユニット	RC-985
リモコン方式	赤外線パルス式
電源	DC3V 単3乾電池2本使用

(EIAJ)：(社)電子情報技術産業協会(略称JEITA)が制定した規格です。

仕様および外観は改良のため、予告なく変更することがあります。本機を使用できるのは日本国内のみで、外国では使用できません。

本機は国内仕様です。

必ずAC100Vのコンセントに電源プラグを差し込んでご使用ください。AC100V以外の電源には絶対に接続しないでください。



本製品は、著作権保護技術を採用しており、マクロビジョン社およびその他の著作権利者が保有する米国特許およびその他の知的財産権によって保護されています。この著作権保護技術の使用は、マクロビジョン社の許可が必要で、また、マクロビジョン社の特別な許可がない限り家庭用およびその他の一部の鑑賞用の使用に制限されています。分解したり、改造することも禁じられています。

This product incorporates copyright protection technology that is protected by method claims of certain U.S. patents and other intellectual property rights owned by Macrovision Corporation and other rights owners. Use of this copyright protection technology must be authorized by Macrovision Corporation, and is intended for home and other limited viewing uses only unless otherwise authorized by Macrovision Corporation. Reverse engineering or disassembly is prohibited.

株式会社 **デノン** コンシューマー マーケティング

本 社 〒104-0033 東京都中央区新川1-21-2
茅場町タワー 14F

お客様相談センター TEL : 045 - 670 - 5555

【電話番号はお間違えのないようにおかけください。】

受付時間 9:30~12:00、12:45~17:30

(弊社休日および祝日を除く、月~金曜日)

故障・修理・サービス部品についてのお問い合わせ先(サービスセンター)については、次の URL でもご確認できます。

<http://denon.jp/info/info02.html>

後日のために記入しておいてください。

購入店名： 電話 (- -)

ご購入年月日： 年 月 日