

DENON

プリメインアンプ

PMA-390SE

取扱説明書

- お買い上げいただき、ありがとうございます。
- ご使用前にこの取扱説明書をよくお読みの上、正しくご使用ください。
- お読みになったあとは、いつでも見られるところに「保証書」・「製品のご相談と修理・サービス窓口のご案内」と共に大切に保管してください。
- この製品は持ち込み修理対象製品です。

出張修理をご希望される場合は、別途出張料をご請求させていただくこととなりますので、あらかじめご了承願います。詳しくは、「保証と修理について」(P.13 ページ)をご覧ください。

ご使用になる前に

安全上のご注意

正しく安全にお使いいただくため、ご使用の前に必ずよくお読みください。

この取扱説明書および製品への表示では、製品を安全に正しくお使いいただき、あなたや他の人々への危害や財産への損害を未然に防止するために、いろいろな絵表示をしています。その絵表示と意味は次のようになっています。内容をよく理解してから本文をお読みください。

絵表示の例

図の中や近傍に具体的な禁止内容が描かれています。



感電注意

△記号は注意（危険・警告を含む）を促す内容があることを告げるものです。



分解禁止

⊘記号は禁止の行為であることを告げるものです。



電源プラグをコンセントから抜け

●記号は行為を強制したり指示したりする内容を告げるものです。

警告

この表示を無視して、誤った取り扱いをすると、人が死亡または重傷を負う可能性が想定される内容を示しています。



万一異常が発生したら、**電源プラグをすぐに抜く**

- 煙や異臭、異音が出たとき
- 落としたり、破損したとき
- 機器内部に水や金属類、燃えやすいものなどが入ったとき

そのまま使用すると、火災・感電の原因となります。すぐに本体と接続している機器の電源を切り、必ず電源プラグをコンセントから抜いて、安全を確認してから販売店にご連絡ください。お客様による修理などは危険ですので絶対におやめください。



ご使用は正しい電源電圧で

表示された電源電圧以外で使用しないでください。必ず実施
火災・感電の原因となります。



電源コードは大切に

電源コードを傷つけたり、破損したり、加工したりしないでください。また、重いものをのせたり、加熱したり、引っ張ったりすると電源コードが破損し、火災・感電の原因となります。電源コードが傷んだら、すぐに販売店に交換をご依頼ください。必ず実施



必ず実施

電源プラグの刃および刃の付近にほこりや金属物が付着しているときは

電源プラグをコンセントから抜いて、乾いた布で取り除いてください。そのまま使用すると火災・感電の原因となります。



禁止

内部に水などの液体や異物を入れない

機器内部に水などの液体や金属類、燃えやすいものを差し込んだり、落としたりしないでください。火災・感電の原因となります。特にお子様のいるご家庭ではご注意ください。



水ぬれ禁止

水をかけたり、濡らしたりしない

雨天・降雪中・海岸・水辺での使用は特にご注意ください。火災・感電の原因となります。



禁止

乾電池は充電しない

電池の破裂・液漏れにより、火災・けがの原因となります。



分解禁止

ねじを外したり、分解や改造したりしない

内部には電圧の高い部分がありますので、火災・感電の原因となります。内部の点検・調整・修理は販売店にご依頼ください。



接触禁止

雷が鳴り出したら

機器や電源プラグには触れないでください。感電の原因となります。



水場での使用禁止

風呂・シャワー室では使用しない

火災・感電の原因となります。



水ぬれ禁止

この機器の上に花瓶・植木鉢・コップ・化粧品・薬品や水などが入った容器、および小さな金属物を置かない

こぼれたり、中に入った場合、火災・感電の原因となります。

⚠️ 注意

この表示を無視して、誤った取り扱いをすると、人が傷害を負う可能性が想定される内容および物的損害のみの発生が想定される内容を示しています。

⚠️ 電源コードは確実に接続し、束ねたまま使用しない

必ず実施

電源コードを接続するときは接続口に確実に差し込んでください。差し込みが不完全な場合、火災・感電の原因となることがあります。



禁止

根元まで差し込んでみてもゆるみがあるコンセントには接続しないでください。その場合、販売店や電気工事にコンセントの交換を依頼してください。

また、電源コードは束ねたまま使用しないでください。発熱し、火災の原因となることがあります。

⚠️ 電源コードを熱器具に近付けない

禁止

コードの被ふくが溶けて、火災・感電の原因となることがあります。

⚠️ 電源プラグを抜くときは

禁止

電源コードを引っ張らずに必ずプラグを持って抜いてください。コードが傷つき、火災・感電の原因となることがあります。

⚠️ ヘッドホンを使用するときは音量を上げすぎない

禁止

耳を刺激するような大きな音量で長時間続けて聞くと、聴力に悪い影響を与えることがあります。

⚠️ 濡れた手で電源プラグを抜き差ししない

ぬれ手禁止

感電の原因となることがあります。

⚠️ 機器の接続は説明書をよく読んでから接続する

必ず実施

テレビ・オーディオ機器・ビデオ機器などの機器を接続する場合は、電源を切り、各々の機器の取扱説明書に従って接続してください。

また、接続には指定のコードを使用してください。指定以外のコードを使用したり、コードを延長したりすると発熱し、やけどの原因となることがあります。

⚠️ 電源を入れる前には音量を最小にする

必ず実施

突然大きな音が出て、聴力障害などの原因となることがあります。

⚠️ 長時間音が歪んだ状態で使用しない

禁止

スピーカーが発熱し、火災の原因となることがあります。

⚠️ 不安定な場所に置かない

禁止

ぐらついた台の上や傾いたところなど不安定な場所に置かないでください。落ちたり倒れたりして、けがの原因となることがあります。

⚠️ 次のような場所には置かない

禁止

- 火災・感電の原因となることがあります。
- 調理台や加湿器のそばなど油煙や湯気が当たるようなところ
- 湿気やほこりの多いところ
- 直射日光の当たる場所や暖房器具の近くなど高温になる場所

⚠️ 壁や他の機器から少し離して設置する

必ず実施

放熱をよくするために、他の機器との間は少し離して置いてください。ラックなどに入れるときは、機器の天面や背面から少し隙間をあけてください。内部に熱がこもり、火災の原因となることがあります。

⚠️ 通風孔をふさがない

禁止

内部の温度上昇を防ぐため、通風孔が開けてあります。次のような使いかたはしないでください。内部に熱がこもり、火災の原因となることがあります。

- あお向けや横倒し、逆さまにする
- 押し入れ・専用のラック以外の本箱など風通しの悪い狭い場所に押し込む
- テーブルクロスをかけた上、じゅうたん・布団の上に置いて使用する

⚠️ 電池を交換するときは

必ず実施

- 極性表示に注意し、表示通りに正しく入れる
 - 指定以外の電池は使用しない
 - 新しい電池と古い電池を混ぜて使用しない
- 間違えると電池の破裂・液漏れにより、火災・けがや周囲を汚損する原因となることがあります。

⚠️ この機器に乗ったり、ぶら下がったりしない

禁止

特に幼いお子様のいるご家庭では、ご注意ください。倒れたり、壊れたりして、けがの原因となることがあります。

⚠️ 重いものをのせない

禁止

機器の上に重いものや外枠からはみ出るような大きなものを置かないでください。バランスがくずれて倒れたり、落下して、けがの原因となることがあります。

⚠️ 移動させるときは

必ず実施

まず電源を切り、必ず電源プラグをコンセントから抜き、外部の接続コードを外してからおこなってください。コードが傷つき、火災・感電の原因となることがあります。

⚠️ 長期間の外出・旅行のとき、またはお手入れのときは

必ず実施

安全のため必ず電源プラグをコンセントから抜いてください。火災・感電の原因となることがあります。

⚠️ 5年に一度は内部の掃除を

注意

販売店などにご相談ください。内部にほこりがたまったまま、長い間掃除をしないと火災や故障の原因となることがあります。

特に、湿気の多くなる梅雨期の前におこなうと、より効果的です。なお、内部の掃除費用については販売店などにご相談ください。

目次

ご使用になる前に

安全上のご注意	2
目次	4
付属品について	4
取り扱い上のご注意	4
設置の際のご注意	4
携帯電話使用時のご注意	5
結露(つゆつき)について	5
お手入れについて	5
リモコンについて	5
乾電池の入れかた	5
リモコンの使いかた	5
各部の名前とはたらき	6
フロントパネル	6
リアパネル	6
リモコン	7

接続のしかた

準備	8
接続に使用するケーブル	8
接続する機器について	8
スピーカーの接続のしかた	8
スピーカーケーブルを接続する	8
スピーカーの接続	9
再生機器の接続のしかた	9
録音機器の接続のしかた	10
電源コードの接続のしかた	10

再生のしかた

再生前の準備	11
再生のしかた	11
録音のしかた	11
コピーのしかた	11

故障かな?と思ったら

12

保証と修理について

13

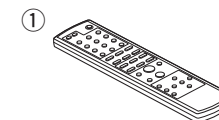
主な仕様

13

付属品について

ご使用の前にご確認ください。

① リモコン(RC-1131)	1
② 単4乾電池	2
③ 取扱説明書(本書)	1
④ 製品のご相談と修理・サービス窓口のご案内	1
⑤ 保証書	1

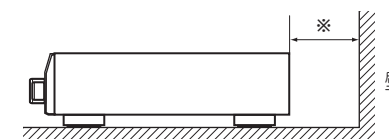
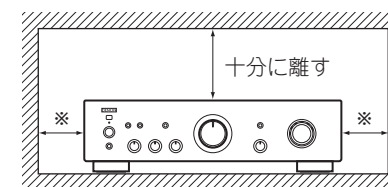


本書に使用しているイラストは、取り扱い方法を説明するためのもので、実物とは異なる場合があります。

取り扱い上のご注意

設置の際のご注意

放熱のため、本機の天面、後面および両側面と壁や他のAV機器などとは十分に離して設置してください。



ステレオ音のエチケット



音のエチケット

- 隣近所への配慮(おもいやり)を十分にいたしましょう。
- 特に静かな夜間は、小さな音でも通りやすいものです。夜間の音楽鑑賞には、特に気を配りましょう。

携帯電話使用時のご注意

本機の近くで携帯電話を使用すると、雑音（ノイズ）が入ることがあります。携帯電話は本機から離れた位置でお使いください。

結露（つゆつき）について

本機を寒いところから急に暖かいところに移動させたり、本機を設置した部屋の温度を暖房などで急に上げたりすると、内部に水滴が付くことがあります（結露）。結露したまま本機を使用すると、正常に動作せず、故障の原因となることがあります。結露した場合は、本機の電源を切ったまま1～2時間放置してから使用してください。

お手入れについて

- キャビネットや操作パネル部分の汚れを拭き取るときは、柔らかい布を使用して軽く拭き取ってください。
- 化学ぞうきんをご使用の際は、その注意書に従ってください。
- ベンジン、シンナーなどの有機溶剤および殺虫剤などが本機に付着すると、変質したり変色することがありますので使用しないでください。

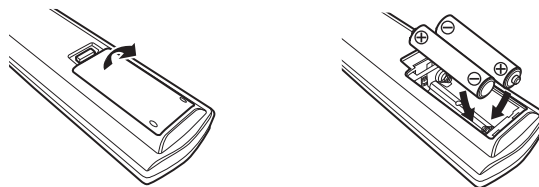
リモコンについて

このリモコンでは、DENON製のCDプレーヤーやチューナーの操作ができます。

※ 一部操作ができない製品もあります。

乾電池の入れかた

- ① 矢印のように押して引き上
- ② 単4形乾電池（2本）をそれぞれ乾電池収納部の表示通りに入れてください。



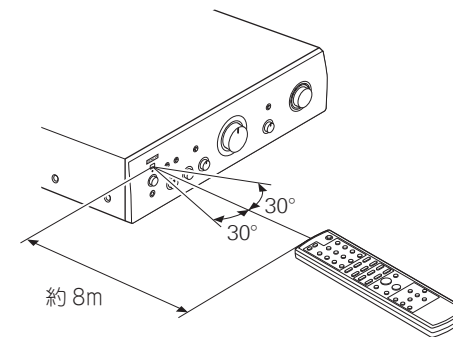
- ③ 裏ぶたを元通りにしてください。

ご注意

- リモコンには単4形乾電池をご使用ください。
- リモコンを本機の近くで操作して本機が動作しないときは、新しい乾電池と交換してください。（付属の乾電池は動作確認用です。早めに新しい乾電池と交換してください。）
- 乾電池を入れるときは、リモコンの乾電池収納部の表示通りに⊕側・⊖側を合わせて正しく入れてください。
- 破損・液漏れの恐れがありますので、
 - ・ 新しい乾電池と使用した乾電池を混ぜて使用しないでください。
 - ・ 違う種類の乾電池を混ぜて使用しないでください。
 - ・ 乾電池をショートさせたり、分解や加熱、または火に投入したりしないでください。
- 万一、乾電池の液漏れがおこったときは、乾電池収納部内についた液をよく拭き取ってから新しい乾電池を入れてください。
- リモコンを長時間使用しないときは、乾電池を取り出してください。
- 不要になった乾電池を廃棄するときは、お住まいの地域の条例にしたがって処理をしてください。

リモコンの使いかた

リモコンはリモコン受光部に向けてご使用ください。

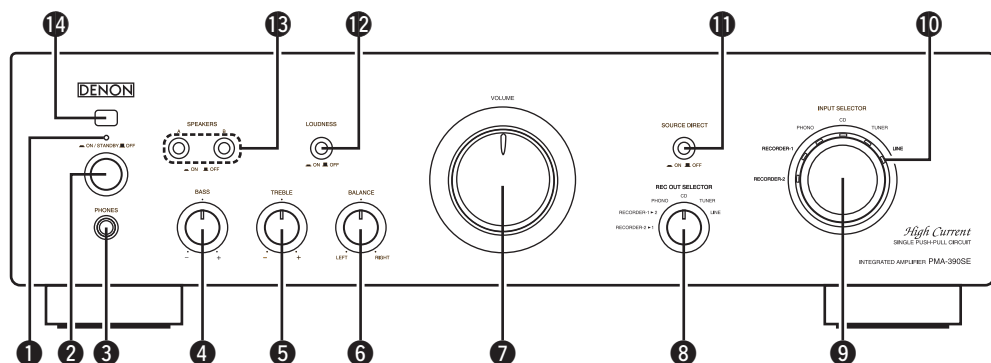


ご注意

リモコン受光部に直射日光や照明器具の強い光が当たっているとリモコンが動作しにくくなります。

各部の名前とはたらき

フロントパネル



① 電源表示

本機の状態により次のように変わります。

- 電源 ON 後数秒間：赤色（点滅）
- 電源 ON 時：緑色
- ミュート時：赤色（点滅）
- スタンバイ時：赤色
- 電源 OFF 時：消灯

② 電源ボタン (ON/STANDBY OFF)

③ ヘッドホンジャック (PHONES)

④ 低音調節つまみ (BASS)

⑤ 高音調節つまみ (TREBLE)

⑥ バランス調節つまみ (BALANCE)

⑦ 音量調節つまみ (VOLUME)

⑧ 録音出力切り替えつまみ (REC OUT SELECTOR)

⑨ 入力切り替えつまみ (INPUT SELECTOR)

再生するソースを選択します。

⑩ 入力表示

入力ソースの表示が橙色に点灯します。

⑪ ソースダイレクトボタン (SOURCE DIRECT)

- “ON” にすると、信号は音質調節回路（低音 / 高音 / バランス / ラウドネス）を通らないため、より原音に忠実な再生ができます。
- “OFF” にした場合は、お好みの音質に調節することができます。

⑫ ラウドネスボタン (LOUDNESS)

小音量で聞くとときに“ON”にすると、小音量で聞こえにくくなる低音と高音が増強されて自然な感じで聞くことができます。

⑬ スピーカー切り替えボタン (SPEAKERS A/B)

A（または B）を“ON”にした場合は、スピーカー出力端子 A（または B）に接続されたスピーカーから音が出ます。

⑭ リモコン受光部

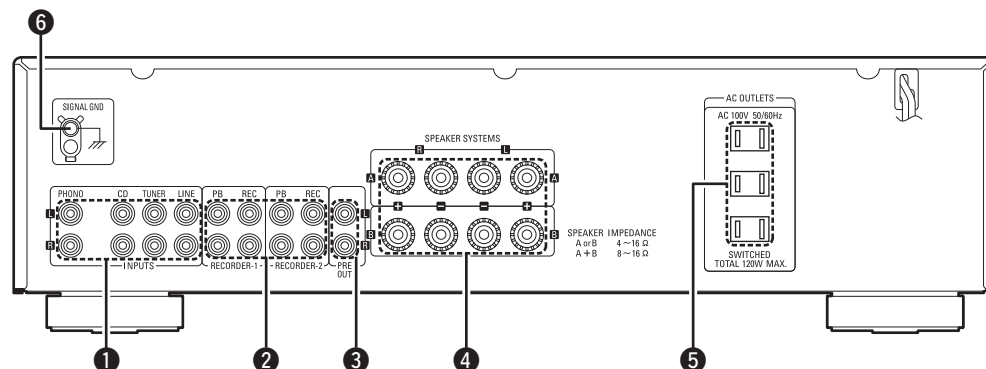


- 音量調節つまみが中央より右側にあるとき、低音調節つまみまたは高音調節つまみで可変できる範囲は減少します。
- 音量調節つまみを右に回し切ると、低音・高音とも可変できなくなります。

● ご注意

④ ⑤ ⑥ ⑫ は、ソースダイレクトボタンを“OFF”にしたときに機能します。

リアパネル



① 入力端子 (INPUTS)

再生機器を接続します。

② 録音入出力端子 (RECORDER-1、RECORDER-2)

録音機器を接続します。

③ プリアウト端子 (PRE OUT)

パワーアンプやサブウーハーなどを増設するときに使用します。

④ スピーカー端子 (SPEAKER SYSTEMS)

スピーカーを接続します。

⑤ AC アウトレット (AC OUTLETS)

他のオーディオ機器の電源コンセントとしてご利用ください。

⑥ アース端子 (SIGNAL GND)

レコードプレーヤーのアース線を接続します。

● ご注意

この端子は安全アースではありません。

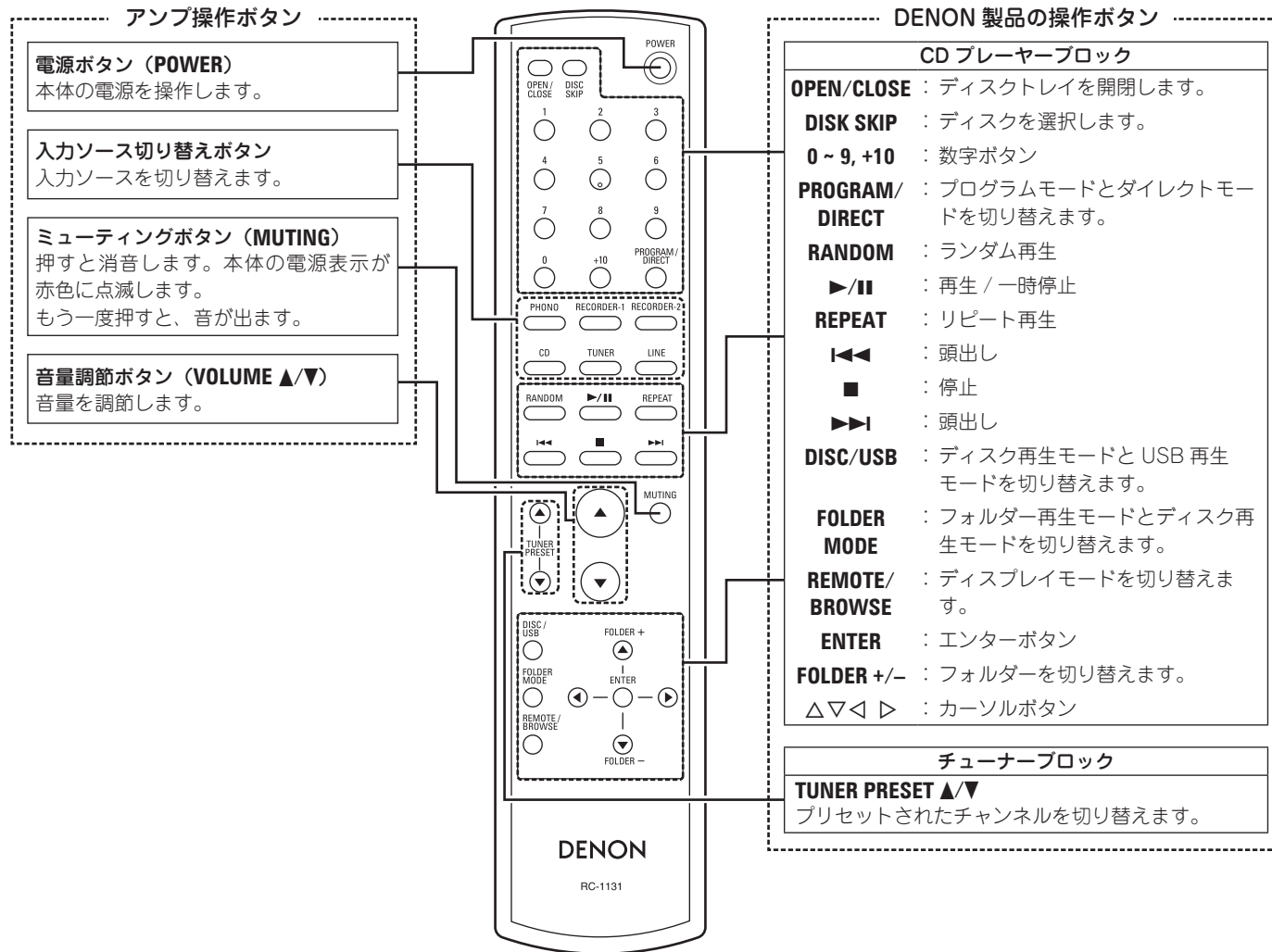


- PHONO 入力端子にはショートピンプラグが付属しています。レコードプレーヤーを接続する際は外してください。外したショートピンプラグは大切に保管してください。
- プリアウト端子はヘッドホン使用時にも信号が出力されます。信号を遮断したい場合は、接続した機器（パワーアンプなど）で操作してください。

● ご注意

録音出力 (REC) 端子やプリアウト端子には絶対にショートピンプラグは挿入しないでください。故障の原因になります。

リモコン



- このリモコンでは、DENON 製品の CD プレーヤー / チューナーの操作ができます。
- ご使用の際は、各機器の取扱説明書もあわせてご覧ください。
- 一部操作ができない製品もあります。

接続のしかた

この取扱説明書では、対応するすべての音声信号方式の接続方法を説明しています。接続する機器に合わせていずれかの接続方法をお選びください。

ご注意

- すべての接続が終わるまで、電源プラグをコンセントに差し込まないでください。
- 接続する機器の取扱説明書も必ずお読みください。
- 左右のチャンネルを確かめてから、正しくLとL、RとRを接続してください。
- 接続ケーブルは、電源コードやスピーカーケーブルと一緒に束ねないでください。雑音の原因になります。

準備

接続に使用するケーブル

ご使用になる機器に合わせて、ケーブルをご用意ください。

音声ケーブル

アナログ接続 (RCA)



ピンプラグケーブル (市販)

スピーカー接続



スピーカーケーブル

接続する機器について

SA ソース再生時のご注意

SA ソース (DVD オーディオ、スーパーオーディオ CD などの可聴帯域を越える高域成分を含んでいるソース) に対応していない通常のスピーカーを接続する場合は、プレーヤー (DVD オーディオ、スーパーオーディオ CD など) の特性を通常のスピーカー (またはアンプ) に合わせて設定してください。

SA ソースの再生時に音量を上げすぎると、スピーカーを損傷することがあります。プレーヤーの設定については、プレーヤーに付属の取扱説明書をご覧ください。

スピーカーの接続のしかた

スピーカーケーブルを接続する

本機とお使いになるスピーカーの左チャンネル (L)、右チャンネル (R)、+ (赤)、- (黒) をよく確認し、同じ極性を接続してください。

1 スピーカーケーブル先端の被覆を 10mm 程度はがし、芯線をしっかりよじるなど端末処理をおこなう。



2 スピーカー端子を左に回してゆるめる。



3 スピーカーケーブルの芯線をスピーカー端子の根元に差し込む。

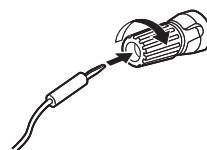


4 スピーカー端子を右に回してしめる。



バナナプラグの場合

右に回して端子を締め付けてから挿入する。



ご注意

- 接続の際、スピーカーケーブルの芯線が端子からはみだして他の端子に接触しないようにしてください。またスピーカーケーブルの芯線どうし、および芯線がリアパネルやねじに接触しないようにご注意ください。故障の原因となります。
- 通電中は絶対にスピーカー端子に触れないでください。感電する場合があります。

□ スピーカーのインピーダンスについて

スピーカーの使用状況に応じてスピーカーのインピーダンスは次の範囲のものをお使いください。

使用スピーカー	インピーダンス
A または B のみ	4 ~ 16 Ω
A と B の両方	8 ~ 16 Ω

保護回路について

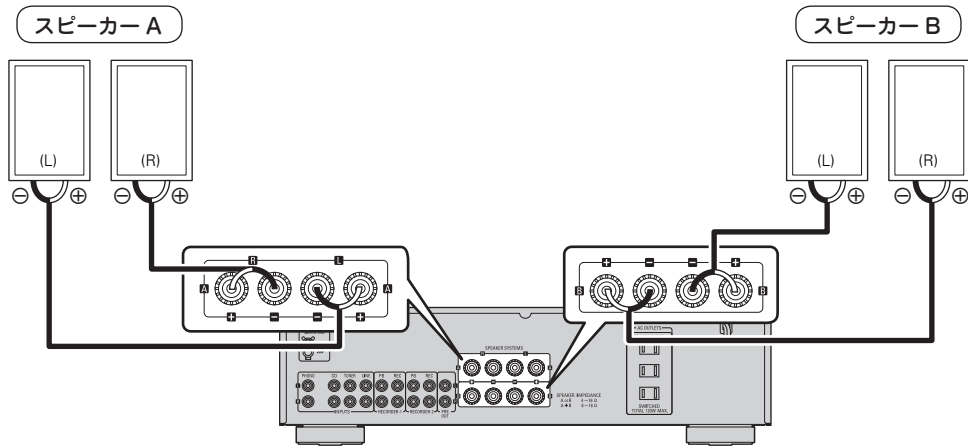
次のときに保護回路が動作します。

- スピーカーケーブルの芯線がリアパネルやねじに接触したり、スピーカーケーブルの+、-側が接触しているとき
- 本機の周囲の温度が異常に高くなったとき
- 長時間大出力で使用して内部の温度が上昇したとき

保護回路が動作すると、スピーカー出力は遮断され、電源表示が赤色に点滅します。このような場合は、電源コードを抜いてからスピーカーケーブルや入力ケーブルの接続を確認してください。また、本機の温度が極端に上がっている場合は、本機が冷えるのを待ち、周囲の通風状態を良くしてください。その後、もう一度電源コードを入れ直してください。

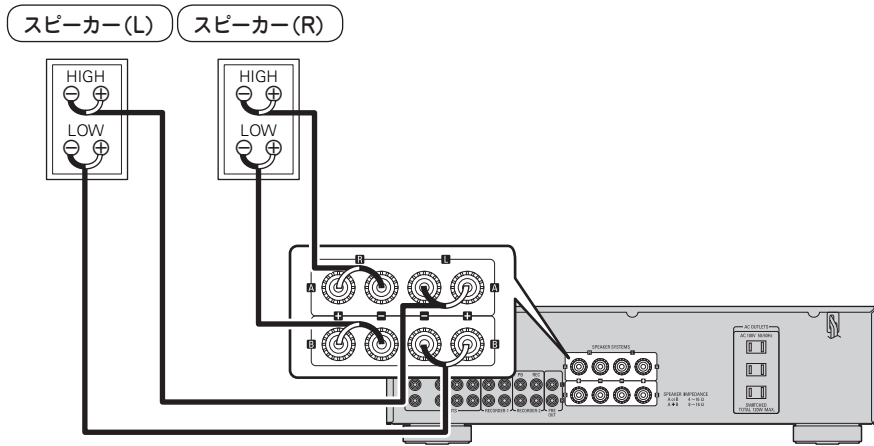
本機の周囲の通風や接続に問題がないのにも関わらず、保護回路が動作する場合は、本機が故障していることも考えられますので、電源を切った上で、弊社の修理相談窓口にご連絡ください。

スピーカーの接続



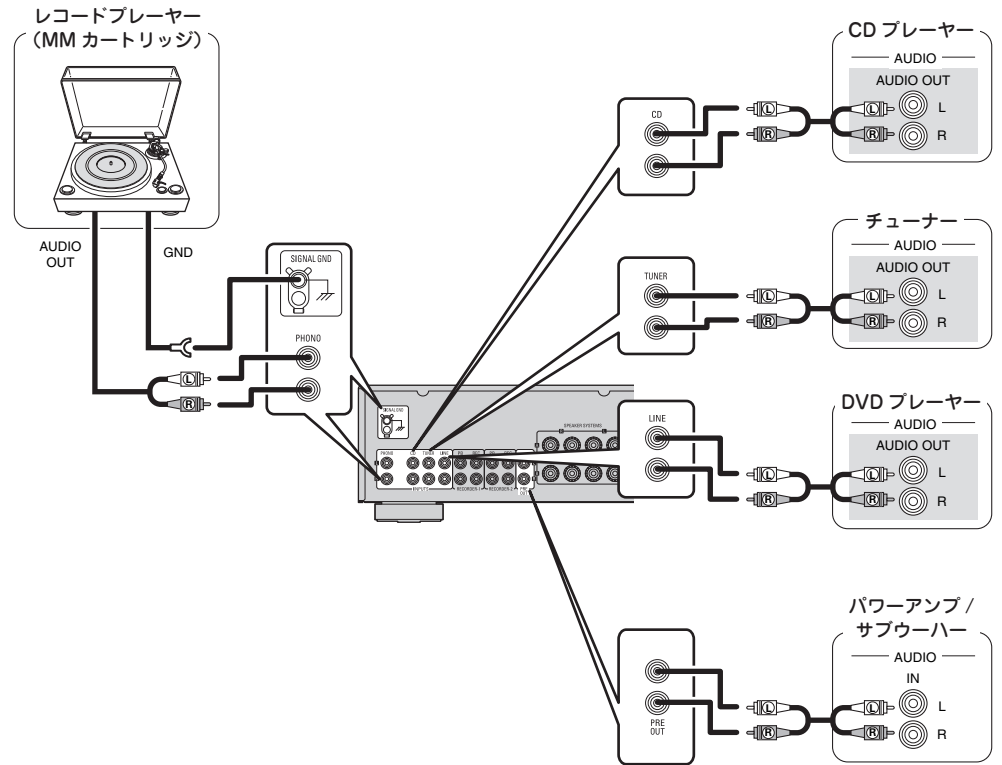
バイワイヤリング接続

- バイワイヤリング接続に対応しているスピーカーの高域用入力端子にスピーカー A（または B）を、低域用入力端子にスピーカー B（または A）をそれぞれ接続してください。この接続では広域用スピーカーユニットと低域用スピーカーユニット間の信号の干渉の影響を低くおさえることができるため、高品位な再生をお楽しみいただけます。
- SPEAKER A/B ボタンは共に “ON” にしてください。

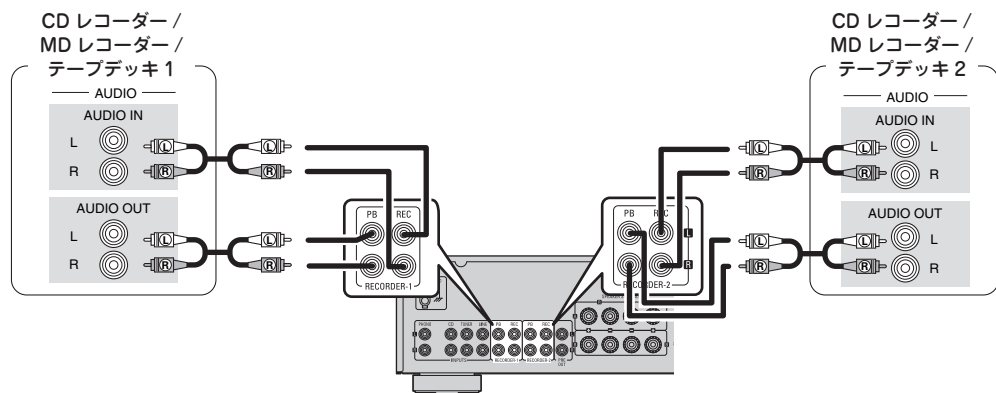


再生機器の接続のしかた

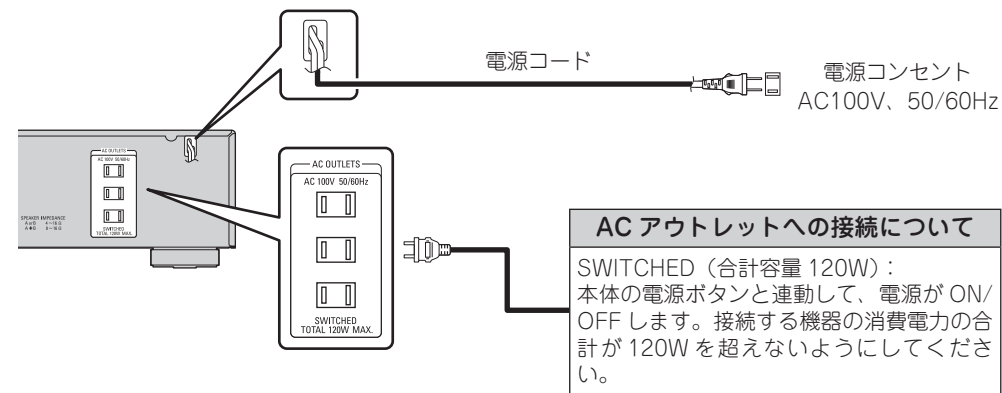
- 本機では MC カートリッジの再生はできません。市販のヘッドアンプまたは昇圧トランスを使用してください。
- アース線を接続してハムなどの雑音が出る場合は、アース線を接続しないでください。



録音機器の接続のしかた



電源コードの接続のしかた



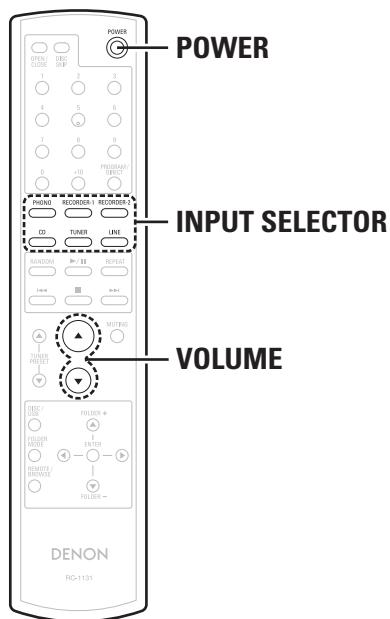
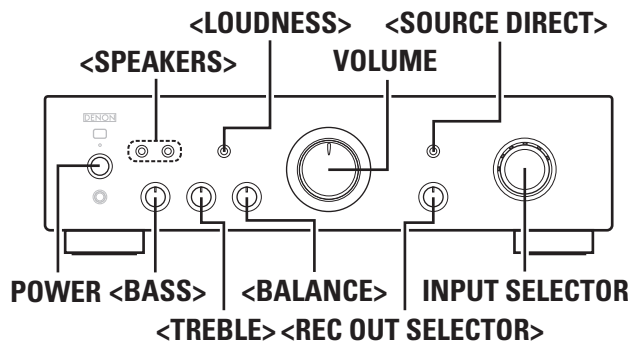
ご注意

- 電源プラグは確実に、電源コンセントおよび AC アウトレットに差し込んでください。
- AC アウトレットへはオーディオ機器の電源プラグを差し込み、ドライヤーなどオーディオ機器以外の電源としては使用しないでください。

再生のしかた

取説中のボタン名の表示について

本体とリモコンの両方にあるもの → **BUTTON**
 本体のみにあるもの → **<BUTTON>**



再生前の準備

- 1 VOLUME** で音量を最小にする。
- 2 <SOURCE DIRECT>** および **<LOUDNESS>** を “**■OFF**” にする。
- 3 <BASS>**、**<TREBLE>** および **<BALANCE>** を中央の位置にする。
- 4** スピーカーを接続した端子に合わせて、**<SPEAKERS>** の **A** または **B** を押す。
- 5 POWER** を押して電源を入れる。
 ・電源表示が数秒間赤色に点滅した後、緑色に点灯します。

再生のしかた

- 1 INPUT SELECTOR** で再生するソースを選ぶ。
 選択されたソースの入力表示が点灯します。
 【選択できるソース】

RECORDER-2	RECORDER-1	PHONO	CD	TUNER
LINE				
- 2** 選択されたソースを再生する。
- 3 VOLUME** で音量を調節する。
- 4 <BASS>**、**<TREBLE>**、**<BALANCE>** および **<LOUDNESS>** で音質を調節する。
 ※ 音質の調節が不要なときは、**<SOURCE DIRECT>** を押してください。

録音のしかた

- 1 <REC OUT SELECTOR>** で録音するソースを選ぶ。
 【選択できるソース】

PHONO	CD	TUNER	LINE
-------	----	-------	------
- 2** 録音機器を録音状態にする。
- 3** 録音するソースの再生をはじめめる。

コピーのしかた

- 1 <REC OUT SELECTOR>** で “**RECORDER-1 ▶ 2**” (または “**RECORDER-2 ▶ 1**”) を選ぶ。
 【選択できるソース】

RECORDER-1 ▶ 2	RECORDER-2 ▶ 1
----------------	----------------

 - ※ “RECORDER-1” から “RECORDER-2” にコピーするときは “RECORDER-1 ▶ 2” を選びます。
 - ※ “RECORDER-2” から “RECORDER-1” にコピーするときは “RECORDER-2 ▶ 1” を選びます。
- 2** RECORDER-2 (または RECORDER-1) 端子に接続した機器を録音状態にする。
- 3** RECORDER-1 (または RECORDER-2) 端子に接続した機器の再生をはじめめる。

- 録音中に、**INPUT SELECTOR** を再生しているソースにすると録音する音声を再生します。また、**INPUT SELECTOR** を録音している機器にすると録音した音声を再生します。
- 操作する際は、機器の取扱説明書もあわせてご覧ください。

ご注意

録音中に **INPUT SELECTOR** を操作すると、音声が途切れたり、雑音が入ることがあります。

故障かな?と思ったら

□各接続は正しいですか

□取扱説明書に従って正しく操作していますか

□スピーカーやプレーヤーは正しく動作していますか

本機が正常に動作しないときは、次の表に従ってチェックしてみてください。

なお、この表の各項にも該当しない場合は本機の故障とも考えられますので、お買い上げの販売店にご相談ください。

もし、お買い上げの販売店でお分かりにならない場合は、当社のお客様相談センターまたはお近くの修理相談窓口にご連絡ください。

症状	原因	対策	関連ページ
電源を入れても、電源表示が点灯せず音が出ない。	●電源コードプラグの差し込みが不完全である。	●電源コードプラグの差し込みを点検してください。	10
電源表示が赤色に点滅し、音が出ない。	●機器内部の温度上昇により、保護回路がはたらいている。	●一度電源を切って、本体の温度が十分下がってから、電源を入れ直してください。 ●本機を風通しの良い場所に設置し直してください。	8 4
	●スピーカーケーブルの芯線どうしの接触や、芯線が端子から外れて本機のリアパネルに接触したために、保護回路がはたらいている。	●電源コードを抜き、芯線をしっかりとより直すが、端末処理をするなどした後で、接続し直してください。	8
電源表示は点灯するが、音が出ない。	●スピーカーケーブルの接続が不完全である。 ●入力切り替えつまみの位置が不適當である。 ●音量調節つまみが最小になっている。 ●入力ケーブルの接続が不完全である。 ●スピーカー切り替えボタンが“OFF”になっている。	●確実に接続してください。 ●正しい位置に切り替えてください。 ●適當な位置まで回してください。 ●確実に接続してください。 ●スピーカー切り替えボタンを“ON”にしてください。	8 11 11 9 6, 11
左右のスピーカーの片側だけ音が出ない。	●スピーカーケーブルの接続が不完全である。 ●入力ケーブルの接続が不完全である。 ●左右のバランスがずれている。	●確実に接続してください。 ●確実に接続してください。 ●バランス調節つまみを正しく調節してください。	8 9 11

症状	原因	対策	関連ページ
ステレオのときに、各楽器の位置が左右入れ替わっている。	●スピーカーや入力ケーブルの接続が左右逆になっている。	●左右の接続を確かめてください。	9
レコード再生のときに、再生音と一緒に“ブーン”という音が出る。	●プレーヤーのアース線が外れている。 ●PHONO 端子の接続が不完全である。 ●プレーヤーの近くにテレビやVTRがあるため、影響を受けている。	●確実に接続してください。 ●確実に接続してください。 ●設置位置を変えてみてください。	9 9 —
レコード再生のときに音量を大きくすると再生音と一緒に“ワーン”という音が出る。(ハウリング現象)	●プレーヤーとスピーカーとの距離が近すぎる。 ●スピーカーの振動が床を通してプレーヤーに伝わってしまう。	●できるだけ離して設置してください。 ●スピーカーの振動をクッションなどで吸収させてください。 プレーヤーにインシュレーターが付いていないときには、市販のオーディオインシュレーターを使ってください。	— —
レコード再生のときに音がはずんで聞こえる。	●針圧が適當でない。 ●針先にゴミがついている。 ●カートリッジの不良。	●正しい針圧に調整してください。 ●針先を確かめてください。 ●カートリッジを交換してください。	— — —





株式会社 **デノン** コンシューマー マーケティング

本 社 〒 104-0033 東京都中央区新川 1-21-2
茅場町タワー 14F

お客様相談センター TEL : **045-670-5555**
【電話番号はお間違えのないようにおかけください。】
受付時間 9 : 30 ~ 12 : 00、12 : 45 ~ 17 : 30
(当社休日および祝日を除く、月~金曜日)

故障・修理・サービス部品についてのお問い合わせ先（サービスセンター）については、
次の URL でもご確認できます。

<http://denon.jp/info/info02.html>

後日のために記入しておいてください。

購入店名：	電話（	-	-	）
ご購入年月日：	年	月	日	