

# DENON<sup>®</sup>

## DP-3000NE

Direct Drive Turntable

# 操作说明书

前

后



<b>操作注意事项</b>	<b>3</b>
关于保养	3
关于结露	3
关于润滑	3
<b>附件</b>	<b>4</b>
<b>部件名称和功能</b>	<b>6</b>
前	6
后	8
<b>准备工作</b>	
<b>组件</b>	<b>10</b>
安装唱盘	11
安装配重锤	11
安装唱头	12
安装头罩	14
安装防尘罩	15
安装辅助锤	15
<b>调节</b>	<b>16</b>
调整绝缘体的高度	16
调节唱针压力	17
调节防滑拨盘	20
调整唱臂的高度	21

## 连接方法

连接具备唱机输入的放大器	24
连接电源线	25

## 播放

<b>唱片播放</b>	<b>26</b>
唱片播放	26
停止播放	28

## 提示

<b>目录</b>	<b>29</b>
<b>故障诊断</b>	<b>30</b>
电源无法开启	31
电源无法关闭	31
不发出声音	31
听到嗡嗡的噪音	32
发出跳音、刺耳声音或失真的声音	32
产生啸叫	33
唱臂中途停止移动	33
唱盘不以设定的速度旋转	33

## 附录

<b>规格</b>	<b>34</b>
-----------	-----------



## 操作注意事项

### 关于保养

- 请使用抹布清洁机身和防尘罩。使用化学清洁剂时，请按照说明进行操作。
- 如果本机接触到苯、油漆稀释剂或其他有机溶剂以及杀虫剂，可能导致材料特性改变和变色，因此不应使用这些物质。

### 关于结露

如果唱机内部与周围环境之间的温差很大，唱机内部的运转部件可能会冷凝（结露），进而导致唱机无法正常运转。如果发生这种情况，请在关闭电源的情况下让本机静置一、两个小时，直到温差很小时再使用本机。

### 关于润滑


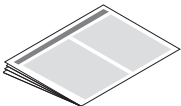
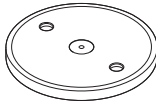
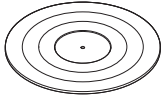
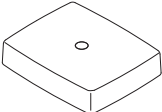
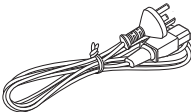
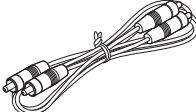


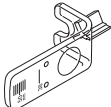

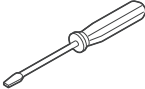
电机并不需要进行润滑。请勿润滑本机。



感谢您购买本 Denon 产品。为了确保正确操作，请在使用本品前认真阅读本操作说明书。  
阅读后，请务必妥善保存本说明书以供将来参考。

## 附件

请检查确认本品随附以下部件。

 <p>快速入门指南</p>	 <p>安全说明</p>	 <p>唱盘</p>	 <p>唱盘垫</p>
 <p>防尘罩</p>	 <p>电源线</p>	 <p>音频电缆</p>	 <p>接地线</p>
 <p>头罩 (带引线)</p>	 <p>超距量规</p>	 <p>用于安装唱头的螺钉组            •螺钉 (短/中/长): 各2个            •螺母: 2个            •垫圈: 2个</p>	 <p>螺丝刀</p>





配重锤



辅助锤



45转/分钟适配器

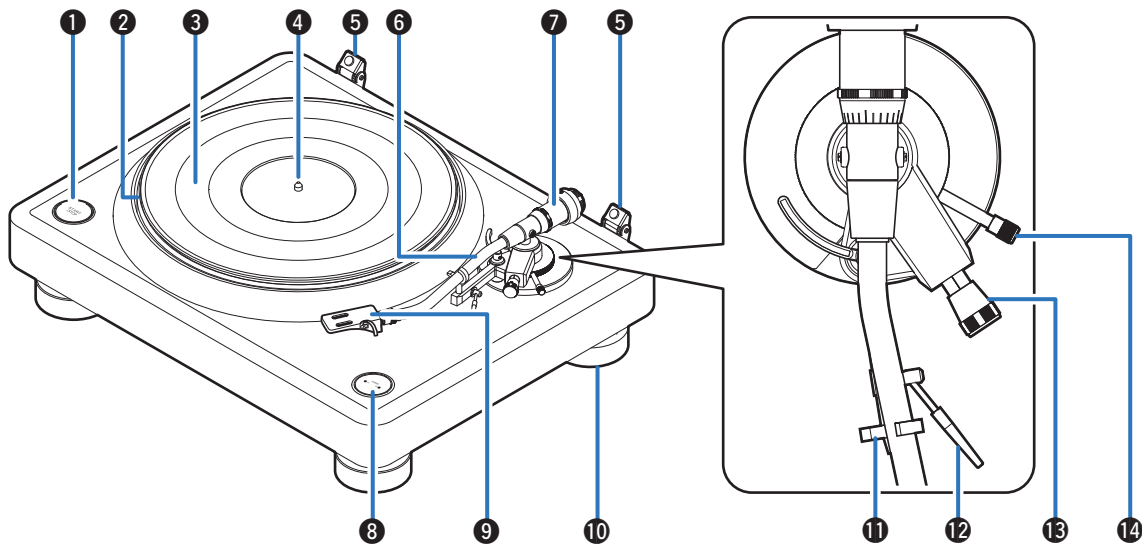


唱头垫片



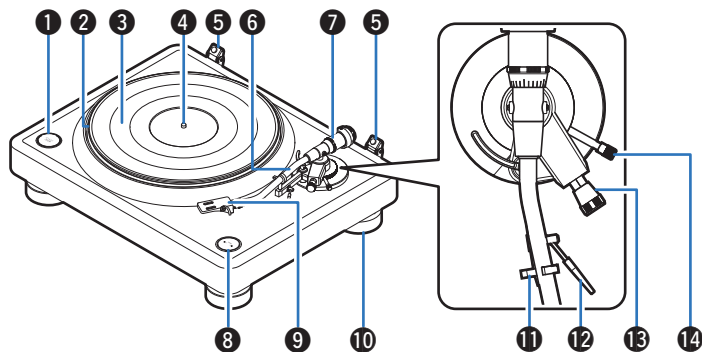
# 部件名称和功能

前



有关详情，请参阅下一页。





### ❶ 开始/停止 (START/STOP) 按钮

启动和停止唱盘。(👉 第 26 页)

### ❷ 唱盘

通过主机上安装的中心主轴进行安装。(👉 第 11 页)

### ❸ 唱盘垫

安放在唱盘的上面。(👉 第 11 页)

### ❹ 中心主轴

放置唱盘和唱片时将中心主轴从其中心穿出。

### ❺ 用于安装防尘罩的合页

用于安装随附的防尘罩。(👉 第 15 页)

### ❻ 唱臂

- 配重锤安装在后部。(👉 第 11 页)
- 头罩安装到前端。(👉 第 14 页)
- 辅助锤安装在后部。(👉 第 15 页)

### ❼ 配重锤

将其安装在唱臂的后部，以调节唱针压力。

- “安装配重锤”(👉 第 11 页)
- “调节唱针压力”(👉 第 17 页)

### ❽ 速度 33/45 (SPEED 33/45) 按钮

对正在播放的唱片设定正确的速度。(👉 第 26 页)

### ❾ 头罩

将商用唱头安装到头罩上，然后将头罩安装在唱臂的前端。(👉 第 12 页)

### ❿ 绝缘体

可调整绝缘体的高度。(👉 第 16 页)

### ⓫ 扶手

当其不用于唱片播放时，将唱臂放于此处。

### ⓬ 升降杆

提升和降低唱臂。缓慢降低升降杆可将唱臂降低，并且会在不损坏唱针或要播放的唱片的情况下，安全地放置唱针。(出厂默认设置：低位)

### ⓭ 防滑旋钮

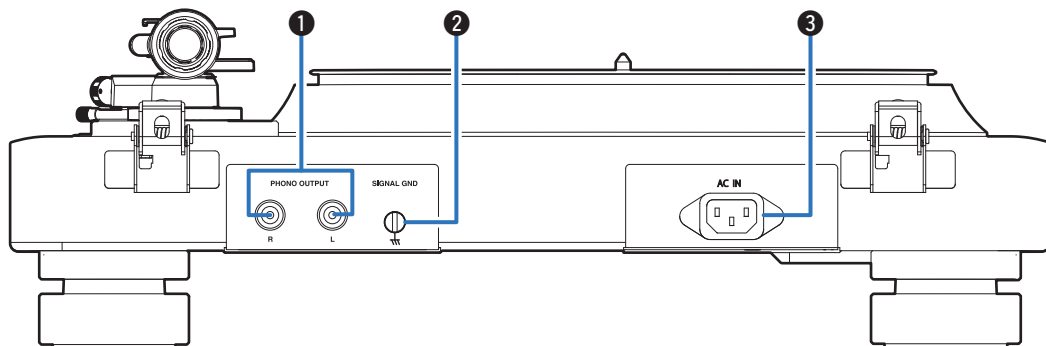
用于防滑调节。(👉 第 20 页)

### ⓮ 唱臂高度调整旋钮

请根据您使用的唱头和头罩调整唱臂的高度。(👉 第 21 页)



## 后

**① 唱机输出 (PHONO OUTPUT) 端子**

连接带唱机 (PHONO) 输入端子的放大器等设备。(👉 第 24 页)

**② 地线 (SIGNAL GND) 插口**

即使将本机连接到带有接地连接的放大器, 也需要使用随附的接地线。(👉 第 24 页)

**③ AC 电源插头 (AC IN)**

用于连接电源线。(👉 第 25 页)





## ■ 目录

### 组件

安装唱盘	11
安装配重锤	11
安装唱头	12
安装头罩	14
安装防尘罩	15
安装辅助锤	15

### 调节

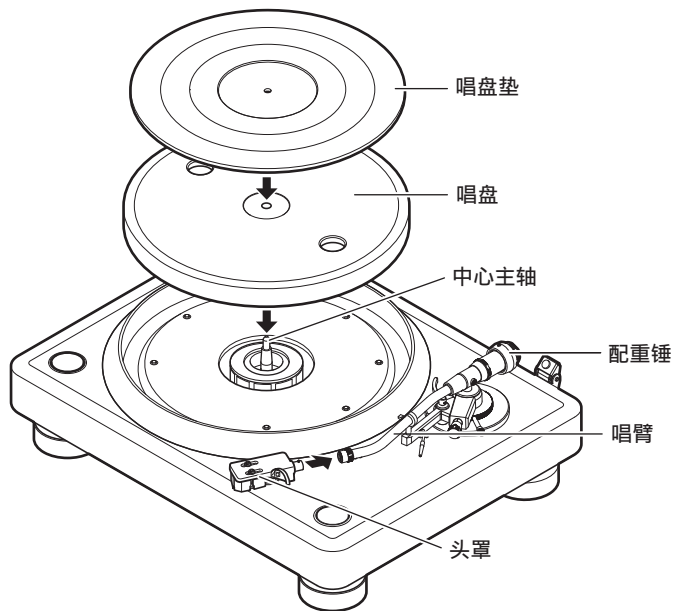
调整绝缘体的高度	16
调节唱针压力	17
调节防滑拨盘	20
调整唱臂的高度	21



## 组件

使用前需将这些随附的部件安装在主机上。

请确保在稳定、平坦的表面上进行安装，防止振动或倾斜角度对唱片播放产生影响。



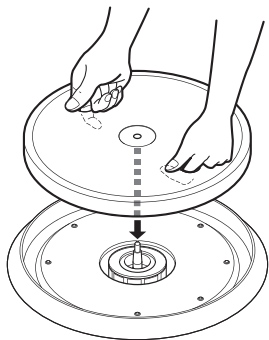
### 注

- 组装期间，请确保未将电源线从本机连接到墙壁上的插座。



## 安装唱盘

- 1 将唱盘中心的孔安装在中心主轴上。



### 注

- 安装唱盘之前，请确保中心主轴周围没有异物。
- 唱盘很重。请小心操作。
- 安装时请注意不要夹住手指。

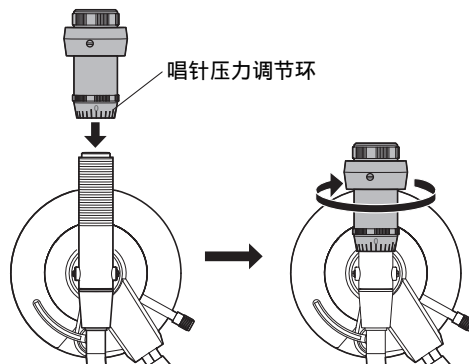
- 2 将唱盘垫安装在唱盘上。



- 将唱盘垫有 DENON 徽标的一面朝下放置。

## 安装配重锤

- 1 将配重锤插入唱臂背面的轴上，轻轻推动使其沿箭头方向转动。



- 安装配重锤，使唱针压力调节环朝前。

### 注

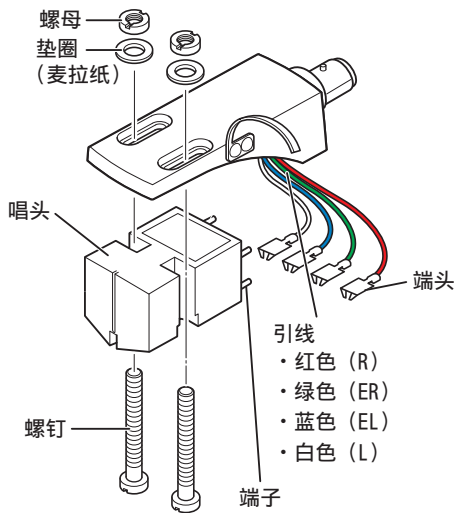
- 由于配重锤的螺纹很精密，安装时应小心操作，避免施加过大的力。



## 安装唱头

### 1 将头罩松散地安装到唱头（不随附）上。

- 请参阅您正在使用的唱头的展示说明或手册，确保引线正确连接到唱头的端子。
- 如需调整超距，请临时固定唱头，使其可移动。

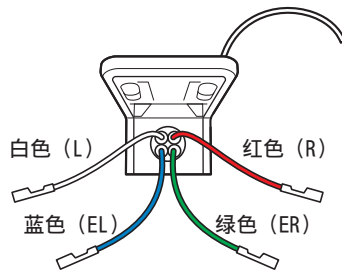


#### 注

- 使用随附的螺钉、螺母、垫圈和螺丝刀。
- 请勿触摸唱针。

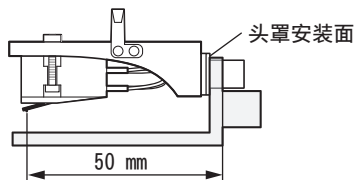


- 如果头罩上的引线断开连接，需将引线的端头连接到端子，如下所示。
- 随附的引线可以用市售的引线代替。

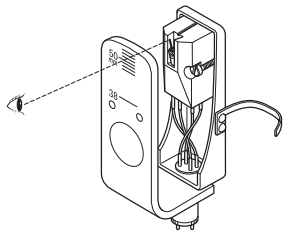


## 2 调整超距，然后将唱头牢固地固定在头罩上。

- ① 将超距量规（随附）安装到头罩上。



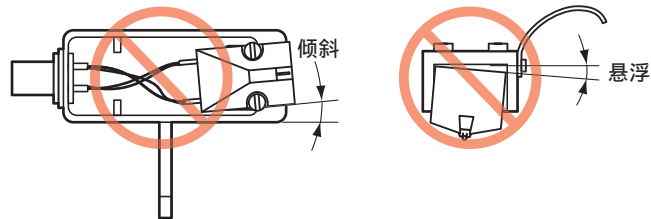
- ② 调整唱头的位置，使唱针位于超距量规的 50 mm 的位置。
- 50 mm：这是唱针尖端根据唱盘和唱臂的位置以最佳平衡跟踪左、右声道的距离。（超距值）



- ③ 用螺丝刀拧紧螺钉，使唱头固定到头罩上。

### 注

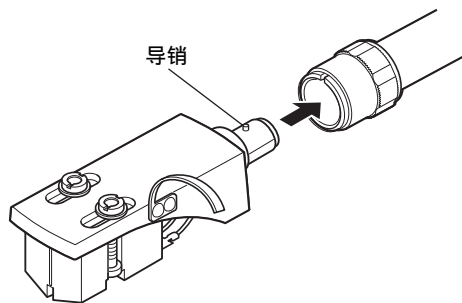
- 安装唱头时，请勿倾斜唱头或使其悬浮，以便唱针尖端正确地跟踪唱片上的凹槽。



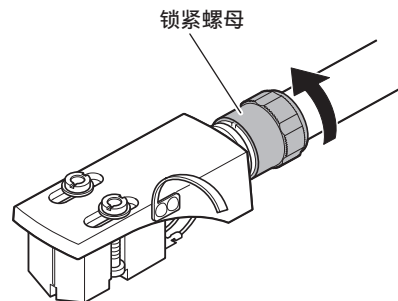
## 安装头罩

### 1 将头罩插入唱臂前端。

- 插入头罩时导销朝上，并与唱臂顶部的孔对齐。



### 2 沿箭头方向转动锁紧螺母以固定头罩。



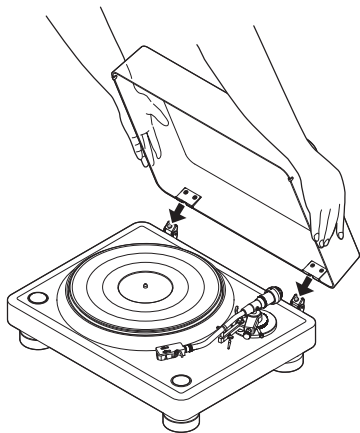
#### 注

- 请勿触摸唱针。
- 请保持头罩和唱臂端子洁净。否则，可能会影响音质。建议定期进行清洁。



## 安装防尘罩

- 1 将主机上的合页的边缘插入防尘罩的合页槽中。

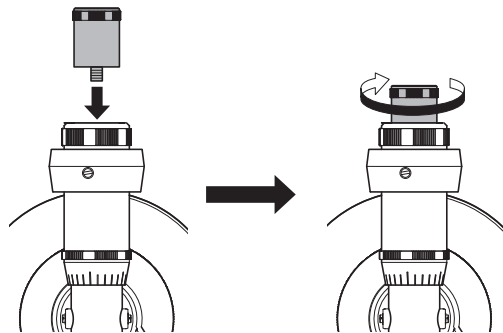


- 如需取下防尘罩，需完全打开防尘罩，然后向箭头指示方向相反的方向拉。

## 安装辅助锤

如果唱头和头罩过重，单独使用配重锤无法保持唱臂与唱片平行，请将随附的辅助锤安装到唱臂上以保持平衡。

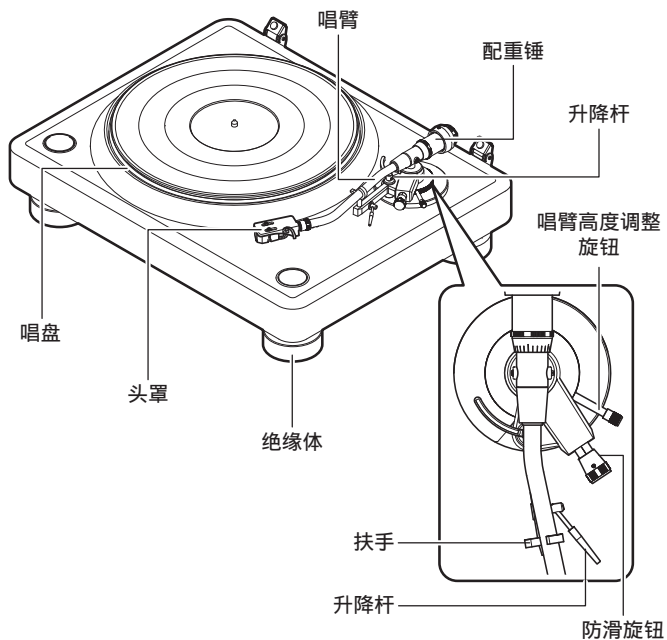
- 1 将辅助锤插入唱臂后部的螺孔中，即可将辅助锤安装在配重锤的后面。



- 有关与每种重量相匹配的唱头的重量范围的详细信息，请参阅“适宜的唱头重量”（☞ 第 35 页）。

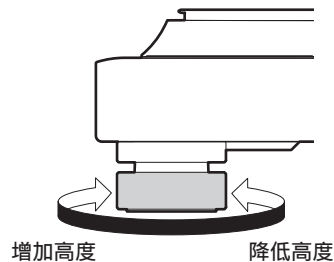


# 调节



## 调整绝缘体的高度

1 转动绝缘体以调整其高度，从而使电唱机水平放置。



### 注

- 请勿过度拧紧绝缘体，因为过度拧紧会导致绝缘体损坏。



- 为了进行更精确的调整，可使用商用水平仪。

### 注

- 进行调整时，请确保未将电源线从本机连接到墙壁上的插座。



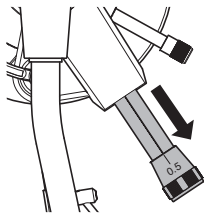


## 调节唱针压力

为了使唱针能够对唱片的音沟循轨并拾取声音（振动），必须从唱针尖端施加恒定压力（唱针压力）。对每个唱头指定了合适的唱针压力值。如果唱针压力高于或低于指定值，不仅会使唱片播放的声音失真和唱针跳起，而且还可能会更快磨损唱针，也可能损坏唱片。因此请确保将唱针压力调整到合适的数值。

### 1 按箭头方向拉防滑旋钮。

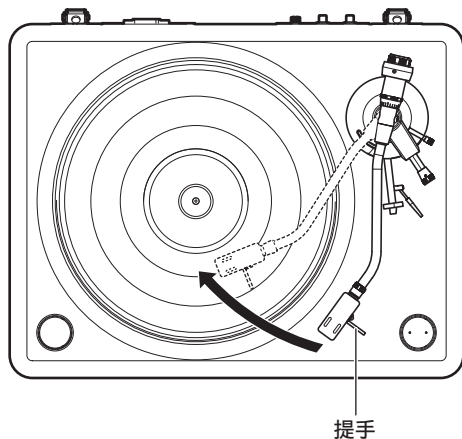
这将关闭防滑功能。



### 2 降低升降杆。

### 3 从扶手上取下唱臂。

### 4 抓住头罩的提手，将唱臂移到唱盘上。



#### 注

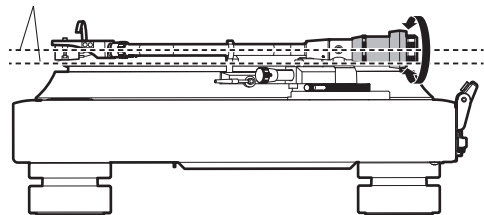
- 对于带有可拆卸唱针盖的唱头，需拆下唱针盖。



## 5 转动配重锤，使唱臂平行悬浮在唱盘上。

- 通过逐渐转动配重锤进行调节，同时周期性地将手移开以检查位置。

保持平行

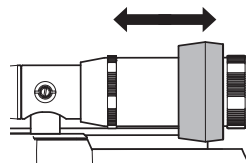
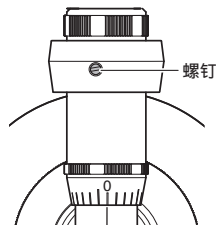


注

- 确保唱针没有接触到唱盘垫或主机。



- 也可以滑动配重锤部件来进行调整。使用随附的螺丝刀拧松配重锤上的螺钉，然后滑动配重锤。调整后，拧紧螺钉，将配重锤固定。

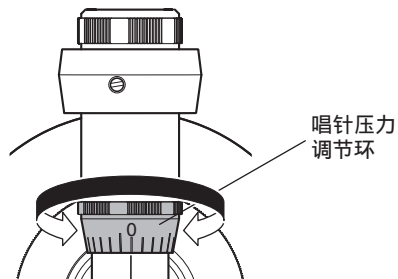


- 如果唱头和头罩过重，单独使用配重锤无法保持唱臂与唱片平行，请将随附的辅助锤安装到唱臂上。(☞ 第 15 页)

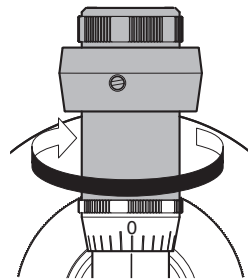


6 将唱臂放回扶手。

7 用手指握住配重锤保持固定，转动唱针压力调节环使其“0”标记与唱臂上的线对齐。



8 按箭头方向转动配重锤来设置唱头唱针的适宜压力。

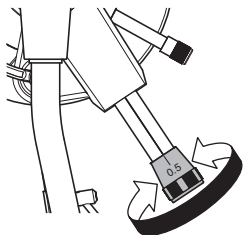


- 请参阅您正在使用的唱头的手册，了解有关唱头唱针适宜压力的详细信息。

## 调节防滑拨盘

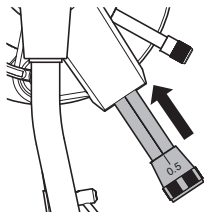
为了对抗由于唱片旋转而将唱针尖端向内拉入的力，需执行防滑调节。

### 1 转动防滑旋钮，设置与唱头唱针压力相同的数字。



### 2 按箭头方向推防滑旋钮。

这将打开防滑功能。



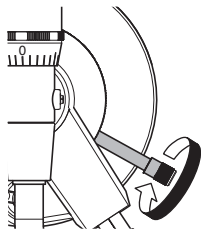
- 如果唱头的唱针压力高于 3.0 g，请设置“3”。
- 这并不会影响唱臂的灵敏度，因为本机的防滑功能是由不与唱臂轴相接触的磁性系统所执行。



## 调整唱臂的高度

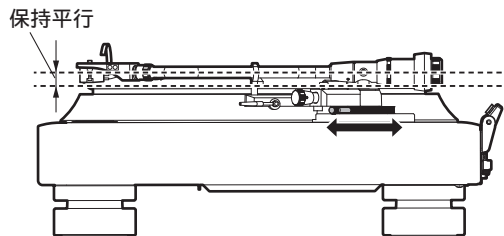
根据您所使用唱头或头罩的不同，当唱针接触唱片时，唱臂可能与唱片不平行。如果发生这种情况，需调整唱臂的高度，直到其与唱片平行。这需要恰当地进行调整，以便唱头的唱针能正确地跟踪唱片的凹槽。

### 1 逆时针转动唱臂高度调整旋钮将其解锁。

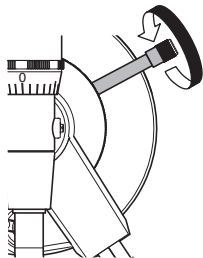


### 2 使用唱臂高度调整旋钮，使唱臂底座转动来调整高度。

- 直到唱臂与唱片顶面平行即可停止调整。



### 3 顺时针转动唱臂高度调整旋钮将其锁定。



- 唱臂高度可以在 0 至 9 mm 之间调整。
- 如果唱头高度过小，可能无法通过调整唱臂的高度来使唱臂与唱片平行。如果发生这种情况，需将随附的唱头垫片放在头罩和唱头之间，并进行调整，直到唱臂与唱片平行。



## ■ 目录

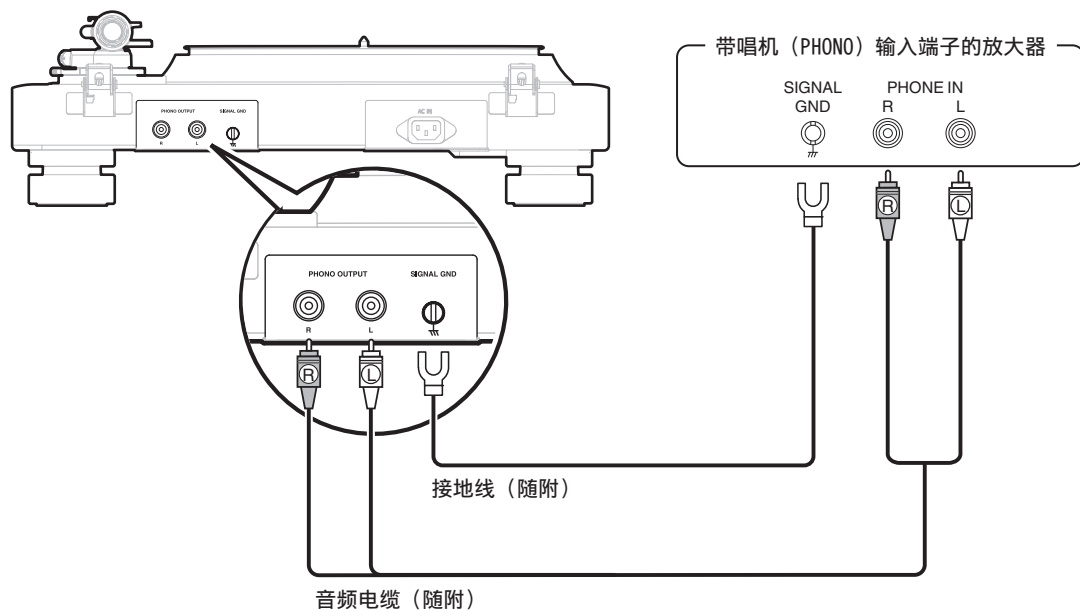
连接具备唱机输入的放大器	24
连接电源线	25

### 注

- 所有连接完成之前，请勿插上电源线。
- 请勿将电源线与连接电缆捆扎在一起，否则会产生交流声或杂音。



## 连接具备唱机输入的放大器



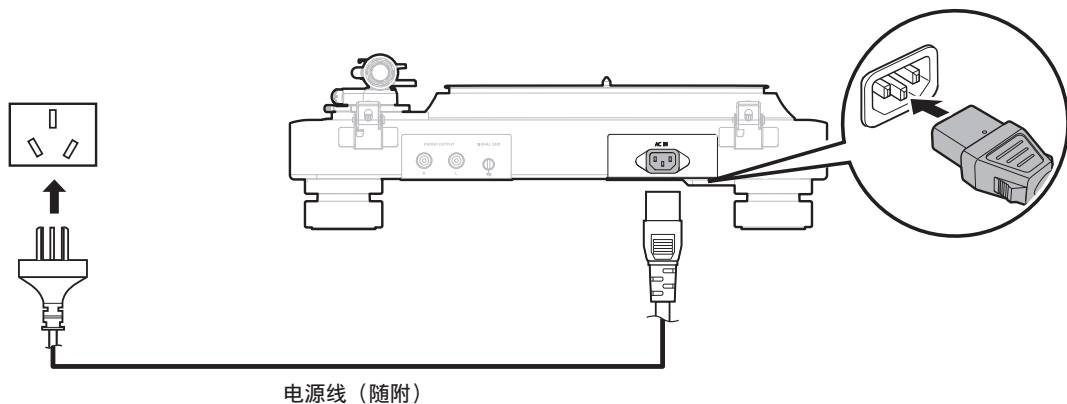
- 如果连接到本机的设备带有接地端子，则将接地线（随附）连接到本机的接地端子（SIGNAL GND）上。这会降低播放期间的噪音。
- 音频电缆插头上粘贴有可区分左侧和右侧的红色和黑色的橡胶圈。如果橡胶圈脱落，请重新粘贴。





## 连接电源线

在完成所有连接后，将电源插头插入电源插座。

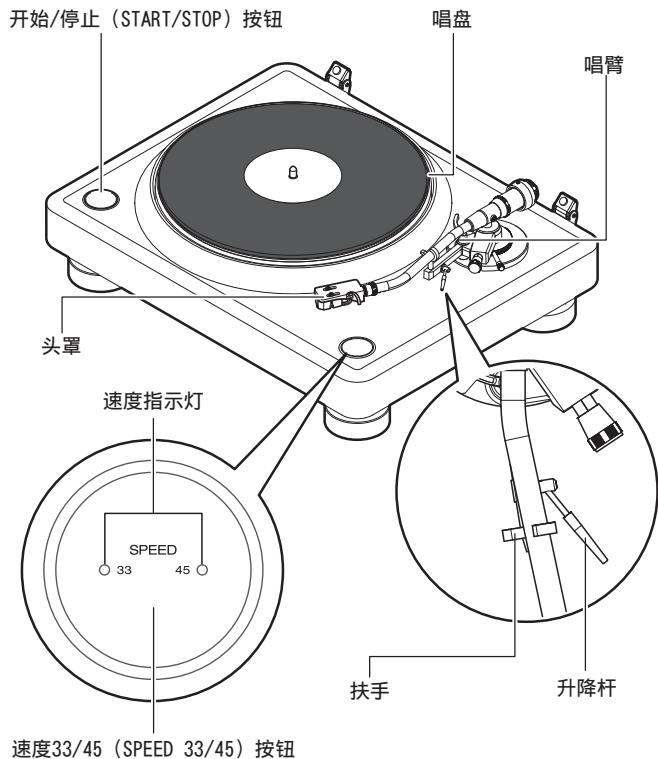


### 注

- 当连接到本机的电源线插入电源插座时，本机将会开机。
- 当长期离家或外出度假时，请从电源插座上拔下电源线。



# 唱片播放



## 唱片播放

### 1 在唱盘上放置一张唱片。



- 对于 EP (“doughnut”) 唱片，将附带的 45 转/分钟适配器插在中心主轴上。
- 用于每分钟 45 转唱片的适配器也可以用作稳定器。

### 2 按速度 33/45 (SPEED 33/45) 按钮，对您正在播放的唱片设置正确的唱盘速度。

此按钮可在每分钟 33 1/3 转和 45 转之间切换。当前速度以速度指示灯进行显示。



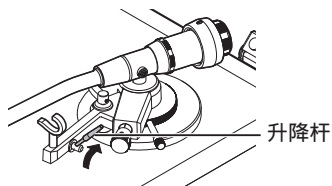
- 本机也支持每分钟 78 转的唱片。按下速度 33/45 (SPEED 33/45) 按钮的同时，按开始/停止 (START/STOP) 按钮。两个速度指示灯均点亮，速度即变为每分钟 78 转。
- 唱片转速通常显示在唱片套或标签上。
- 按下速度 33/45 (SPEED 33/45) 按钮后，速度指示灯将会点亮约 20 秒钟。
- 当唱盘转动时，对应于所设定速度的速度指示灯将会点亮。
- 唱盘停止转动后，速度指示灯将在约 20 秒钟后熄灭。

### 3 按开始/停止 (START/STOP) 按钮。

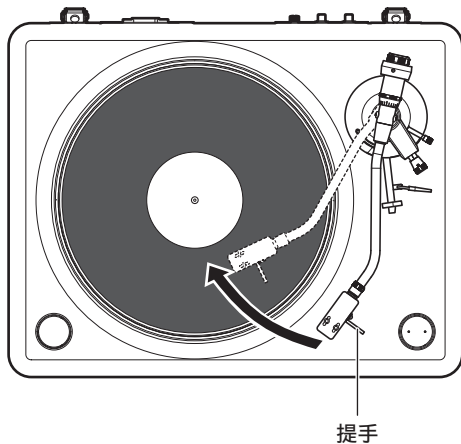
唱盘将开始转动。



#### 4 提起升降杆，从扶手上取下唱臂。

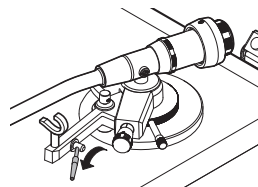


#### 5 握住提手，然后将唱针尖端直接移动到曲目起始位置上方进行播放。



#### 6 降低升降杆。

唱臂缓缓下降，当唱针尖端碰触到唱片时开始播放。



- 请谨慎操作，勿刮伤唱片。
- 播放期间请注意以下事项。
  - 请勿触碰唱臂或唱盘。
  - 请勿断开电源。
  - 请确保本机不会受到振动或撞击的影响。
- 在唱盘完全停止之前请勿更换唱片。
- 请勿在唱盘旋转时用手对其施加压力来停止唱盘。否则内部会产生热量，导致设备故障或火灾。



## 停止播放

- 1 提起升降杆。**  
提起唱臂，将唱针从唱片上移开。
- 2 抓住头罩的提手，将唱臂放回扶手。**
- 3 降低升降杆。**
- 4 按开始/停止 (START/STOP) 按钮。**  
唱盘停止转动。



# 目录

---

## ■ 故障诊断

电源无法开启	31
电源无法关闭	31
不发出声音	31
听到嗡嗡的噪音	32
发出跳音、刺耳声音或失真的声音	32
产生啸叫	33
唱臂中途停止移动	33
唱盘不以设定的速度旋转	33



## 故障诊断

---

若出现问题，请先检查以下各项：

1. 连接是否正确？
2. 是否按照操作说明书操作设备？
3. 其它设备是否正常运转？

若本机运转不正常，请先查看本节中的相应症状。

如果症状与此处介绍的所有症状都不相符，请咨询您的经销商，可能是由于本机故障而导致的。在这种情况下，请立即断开电源，并与购得本机的商家联系。



## 电源无法开启

### 电源无法开启。

- 检查电源插头是否已正确插入电源插座中。(🔍 第 25 页)

## 电源无法关闭

### 电源无法关闭。

- 本机没有电源开关。当长期离家或外出度假时，请从电源插座上拔下电源线。

## 不发出声音

### 没有声音。声音失真。

- 检查所有设备的连接。(🔍 第 23 页)
- 将连接电缆全部插入。
- 检查输入端子和输出端子是否未接反。
- 检查电缆是否有损坏。
- 检查放大器的功能和控制，必要时进行调节。
- 请确保唱头安装正确。(🔍 第 12 页)



## 听到嗡嗡的噪音

### 听到嗡嗡的噪音。

- 检查音频电缆的接地线是否已连接到放大器。(👉 第 24 页)
- 检查音频电缆是否已正确连接到放大器。(👉 第 24 页)
- 检查头罩是否已牢固地紧固在唱臂上。(👉 第 14 页)

## 发出跳音、刺耳声音或失真的声音

### 发出跳音、刺耳声音或失真的声音。

- 所施加的唱针压力不正确。请调节到正确的压力。(👉 第 17 页)
- 请确保唱片上没有划痕。
- 请确保唱片没有翘曲。
- 请确保唱针或唱片上无污物或灰尘。





## 产生啸叫

### 产生啸叫。

- 本机与扬声器之间的距离过近。请将扬声器远离本机。
- 本机处于不稳定的位置。请将本机安放在稳定、平坦的地方。
- 播放音量过大。将所连接放大器的音量调节到适宜的水平。

## 唱臂中途停止移动

### 播放期间唱臂不循轨。

- 请确保唱片上没有划痕。
- 请确保无任何物品妨碍唱臂。

## 唱盘不以设定的速度旋转

### 唱盘不以设定的速度旋转。

- 当唱盘不以设定的速度旋转时，速度指示灯持续闪烁。拔下电源线，再重新插入，然后再次按开始/停止（START/STOP）按钮。如果此操作不能解决问题，请联系本公司客户服务中心。



# 规格

## ■ 唱盘部分

驱动系统:	直接驱动
速度:	33 1/3rpm、45rpm、78rpm
抖晃:	低于 0.06% WRMS
启动时间:	1.0 秒内达到指定速度（适用于每分钟 33 转）
启动扭矩:	4.5kg/cm
唱盘:	铝压铸品，直径 305mm
电机:	无刷直流电机
速度控制系统:	SVPWM 控制，Quartz 锁定
旋转偏差:	± 0.5%以内
信噪比:	超过 70dB



## ■ 唱臂部分

唱臂形式:	静平衡 S 形管臂
有效臂长:	244mm
超距:	14mm
循轨误差:	2.5° (最大) 内
唱臂高度可调范围:	约 9mm
唱针压力可变范围:	2.5g (24.5mN) / 每转 步长 0.1g (0.98mN)
适宜的唱头重量:	未带辅助锤时 4g ~ 16g 15g ~ 27g (含带引线的头罩、螺钉、螺母和垫圈) 使用辅助锤时 14g ~ 26g 25g ~ 37g (含带引线的头罩、螺钉、螺母和垫圈)
头罩重量:	11g (含螺钉、螺母和垫圈)

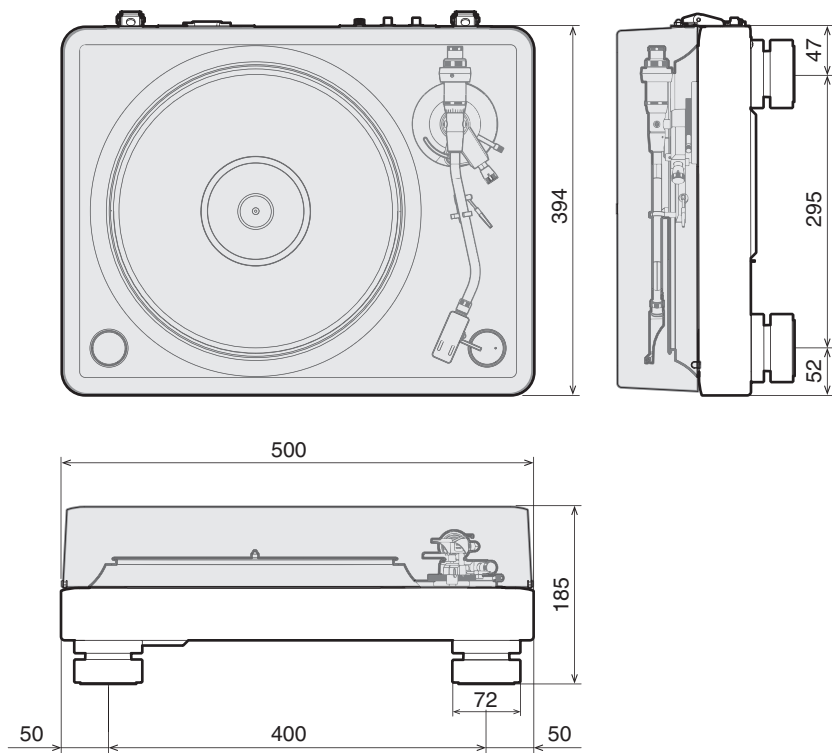
## ■ 一般

工作温度:	+5℃~+35℃
电源:	AC 100~240V, 50/60Hz
功耗:	4W
在待机模式下的功耗:	小于 0.3W

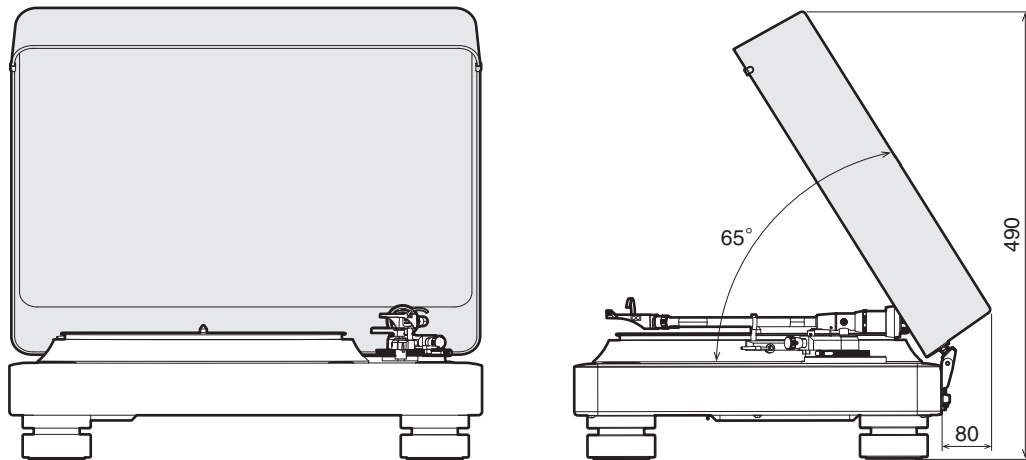
产品规格及设计若因改进而有所变化，恕不另行通知。



## ■ 尺寸 (单位: 毫米)



【防尘罩打开】



■ 重量：18.5kg（含防尘罩）

**DENON®**

[www.denon.com](http://www.denon.com)

3520 10916 00ASA

©2023 DEI Sales, Inc. All Rights Reserved.