

DENON®

DP-3000NE

Direct Drive Turntable

快速
入门
指南

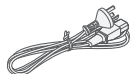
开始之前

包装盒中物品清单

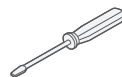
快速入门指南



电源线



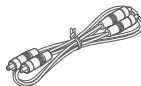
螺丝刀



安全说明



音频线



辅助锤



电唱机



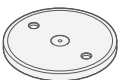
接地线



配重锤



唱盘



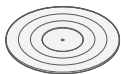
头罩 (带引线)



45转/分钟适配器



圆盘垫



超距量规



唱头垫片



防尘罩



用于安装唱头的螺钉组

- 螺钉 (短/中/长) : 各2个
- 螺母 : 2个
- 垫圈 : 2个



调试所需物品

唱头



放大器



扬声器



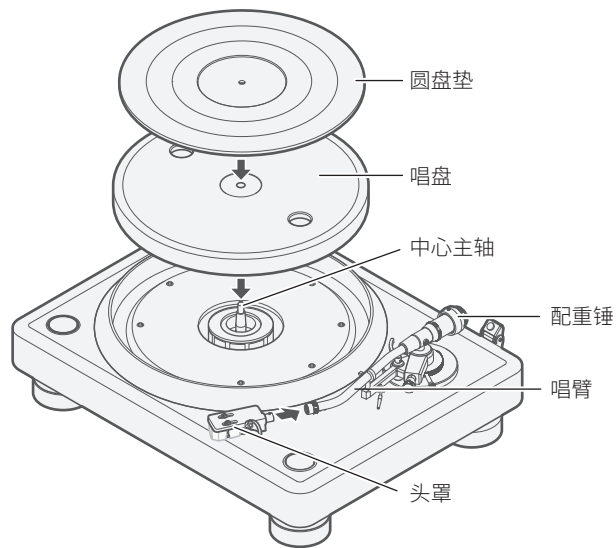
扬声器电缆



1 组件

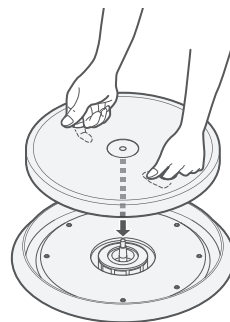
使用前，将附带的部件安装到电唱机上。

由于电唱机易受振动和倾斜的影响，请事先将电唱机放置在稳定并平坦的位置。



安装唱盘

1 将唱盘中心的孔安装在中心主轴上。



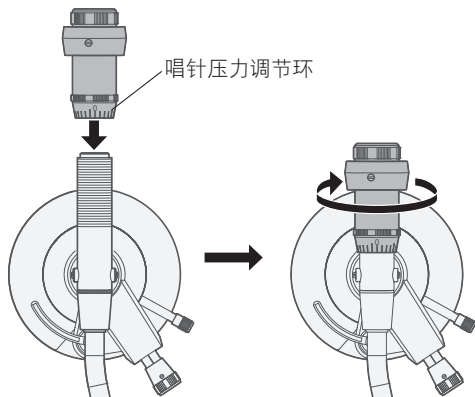
2 将圆盘垫安装在唱盘上。

注

- 安装唱盘之前，请确保中心主轴周围没有异物。
- 唱盘很重。请小心操作。
- 安装时请注意不要夹住手指。

安装配重锤

- 1 将配重锤插入唱臂背面的轴上，轻轻推动使其沿箭头方向转动。



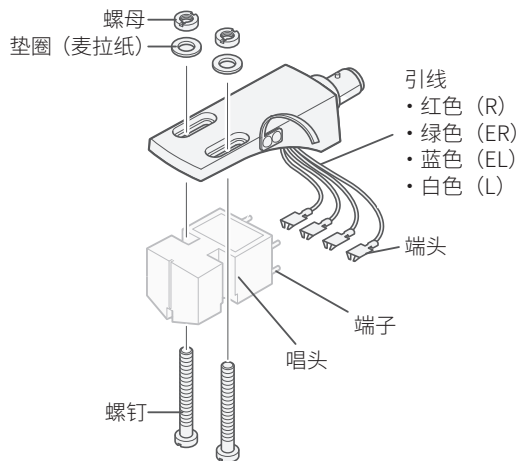
- 安装配重锤，使唱针压力调节环朝前。

注

- 由于配重锤的螺纹很精密，安装时应小心操作，避免施加过大的力。

安装唱头

- 1 将头罩松散地安装到唱头（未附带）上。
 - 请参阅您正在使用的唱头的展示说明或手册，确保引线正确连接到唱头的端子。
 - 如需调整到悬垂状态，请临时固定唱头，使其可移动。



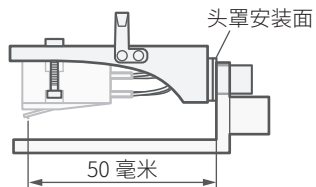
注

- 使用附带的螺钉、螺母、垫圈和螺丝刀。

2 调整超距，然后将唱头牢固地固定在头罩上。

① 将超距量规（附带）安装到头罩上。

② 调整唱头的位置，使唱针位于超距量规的50毫米的位置。

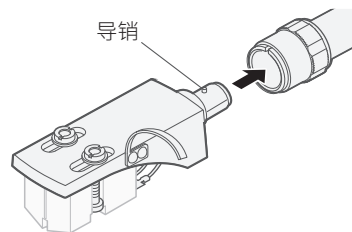


③ 用螺丝刀拧紧螺钉，使唱头固定在头罩上。

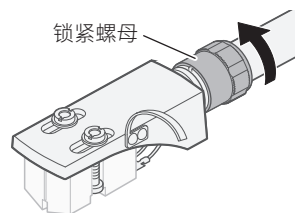
安装头罩

1 将头罩插入唱臂前端。

插入头罩时导销朝上，并与唱臂顶部的孔对齐。



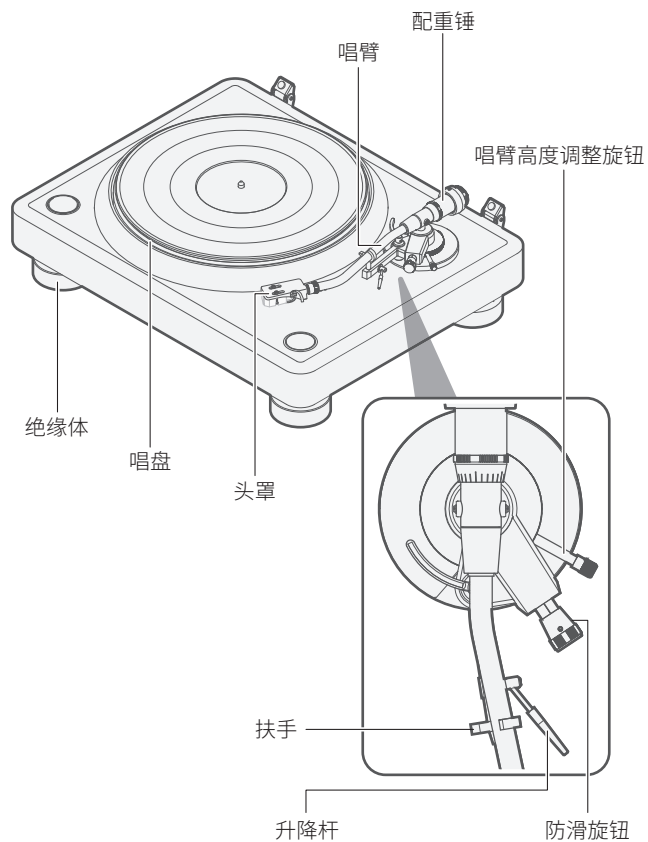
2 沿箭头方向转动锁紧螺母以固定头罩。



注

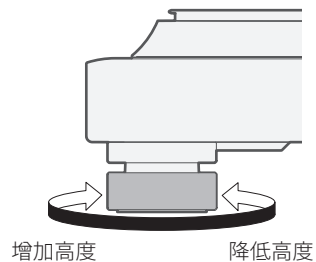
- 请勿触摸唱针。

2 调节



调整绝缘体的高度

- 1 转动绝缘体以调整其高度，从而使电唱机水平放置。



注

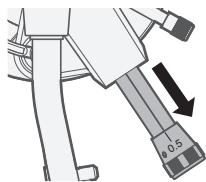
- 请勿过度拧紧绝缘体，因为过度拧紧会导致绝缘体损坏。



- 为了进行更精确的调整，可使用商用水水平仪。

调节唱针压力

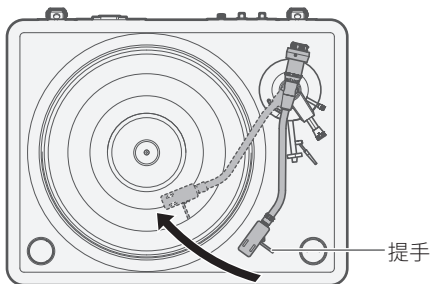
- 1 按箭头方向拉防滑旋钮。
这将关闭防滑功能。



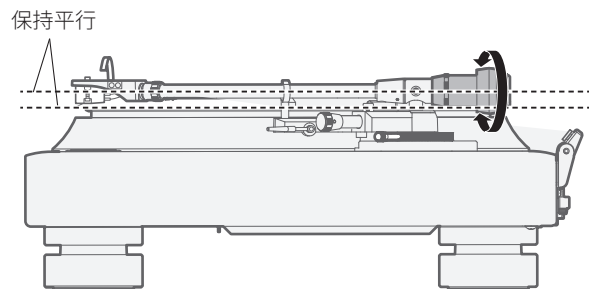
- 2 降低升降杆。

- 3 从扶手上取下唱臂。

- 4 抓住头罩的提手，将唱臂移到唱盘上。

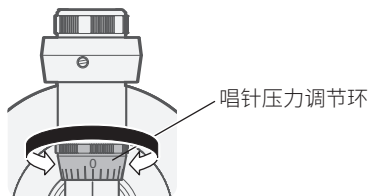


- 5 转动配重锤，使唱臂平行浮动在唱盘上。
通过逐渐转动配重锤进行调节，同时周期性地将手移开以检查位置。

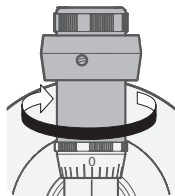


- 6 将唱臂放回扶手。

- 7 用手指握住配重锤保持固定，转动唱针压力调节环使其“0”标记与唱臂上的线对齐。



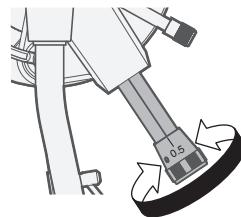
- 8 按箭头方向转动配重锤来设置唱头唱针的适宜压力。



- 请参阅您正在使用的唱头的手册，了解有关唱头唱针适宜压力的详细信息。

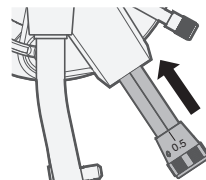
调节防滑拨盘

- 1 转动防滑旋钮，设置与唱头唱针压力相同的数字。



- 如果唱头的唱针压力高于3.0g，请设置“3”。

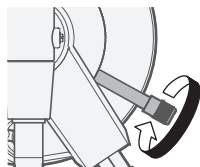
- 2 按箭头方向推防滑旋钮。这将打开防滑功能。



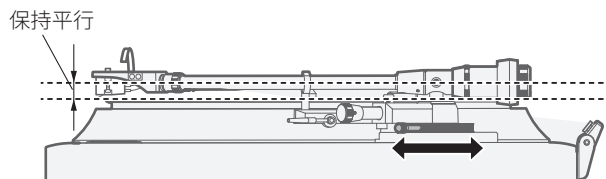
调整唱臂的高度

根据您所使用唱头或头罩的不同，当唱针接触唱片时，唱臂可能与唱片不平行。如果发生这种情况，需调整唱臂的高度，直到其与唱片平行。这需要恰当地进行调整，以便唱头的唱针能正确地跟踪唱片的凹槽。

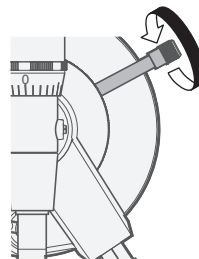
- 1 逆时针转动唱臂高度调整旋钮将其解锁。



- 2 使用唱臂高度调整旋钮，使唱臂底座转动来调整高度。直到唱臂与唱片顶面平行即可停止调整。



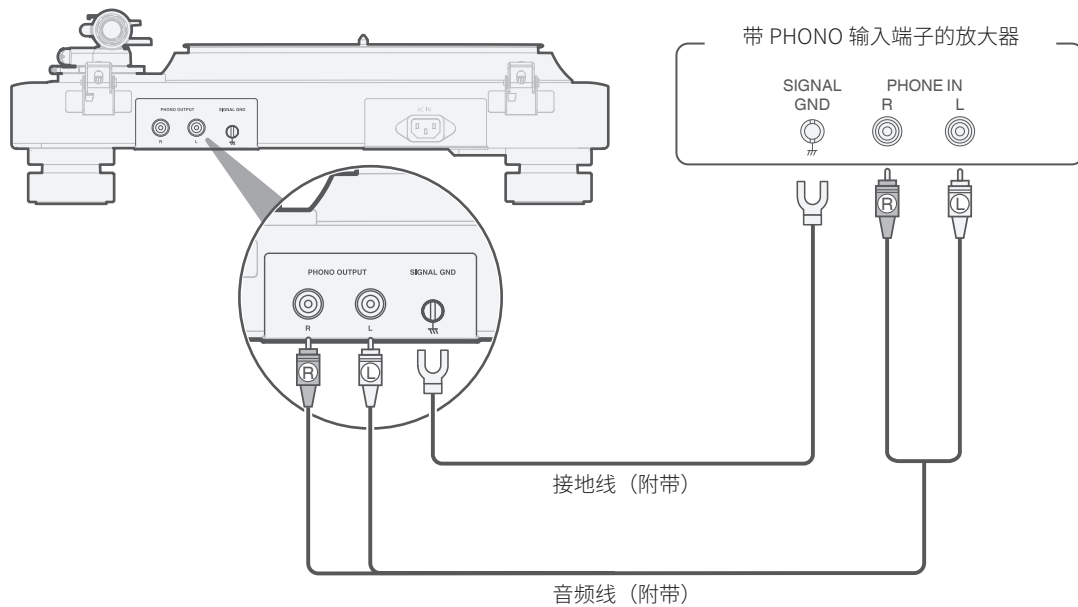
- 3 顺时针转动唱臂高度调整旋钮将其锁定。



- 唱臂高度可以在0至9毫米之间调整。
- 如果唱头高度过小，可能无法通过调整唱臂的高度来使唱臂与唱片平行。如果发生这种情况，需将随附的唱头垫片放在头罩和唱头之间，并进行调整，直到唱臂与唱片平行。

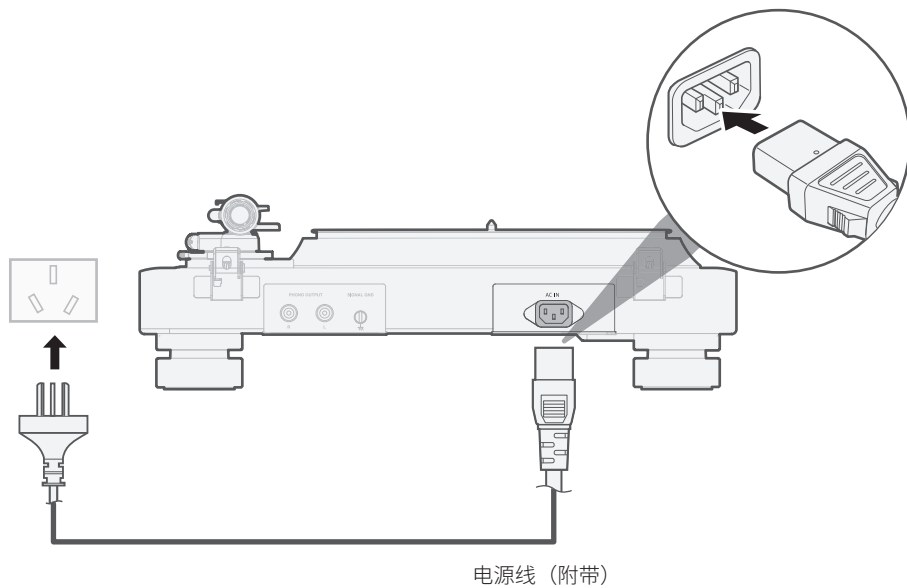
3 连接

连接具备唱机输入的放大器



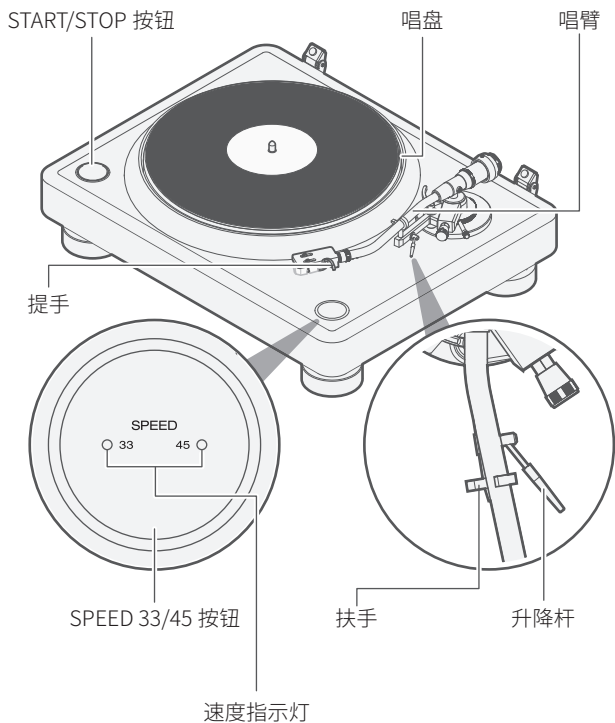
- 如果连接到电唱机的设备带接地端子，则将接地线（附带）连接到电唱机的接地端子（SIGNAL GND）。这会降低播放期间的噪音。

连接电源线



- 当连接到本机的电源线插入电源插座时，电唱机将会开机。

4 播放



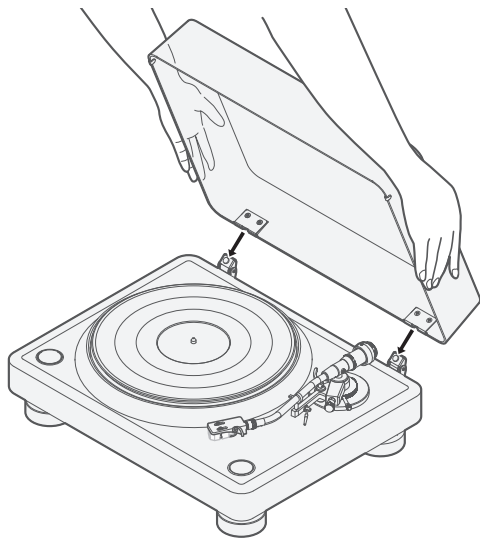
- 1 在唱盘上放置一张唱片。
- 2 按SPEED 33/45按钮，对您正在播放的唱片设置正确的唱盘速度。
此按钮可在每分钟33 1/3转和45转之间切换。
当前速度以速度指示灯进行显示。
- 3 按START/STOP按钮。
唱盘将开始转动。
- 4 提起升降杆，从扶手上取下唱臂。
- 5 握住扶手，然后将唱针尖端直接移动到曲目起始位置上方进行播放。
- 6 放下升降杆。
唱臂缓缓下降，当唱针尖端触碰到唱片时开始播放。



- 对于EP（“doughnut”）唱片，将附带的45转/分钟适配器插在中心主轴上。
- 电唱机也支持每分钟78转的唱片。按下SPEED 33/45按钮的同时，按START/STOP按钮。两个速度指示灯均点亮，速度即变为每分钟78转。

安装防尘罩

- 1 将本机上的合页的边缘插入防尘罩的合页槽中。

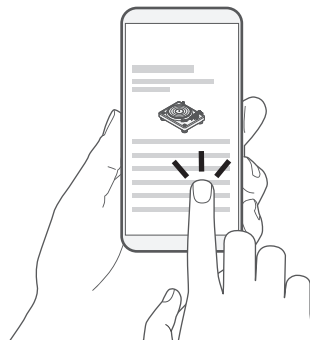


操作说明书

有关其他功能信息和操作步骤详情，请参阅在线手册。
manuals.denon.com/DP3000NE/AP/ZH/



在线手册



有关更多信息，请访问 www.denon.com.cn



- 如需取下防尘罩，需完全打开防尘罩，然后向箭头指示方向相反的方向拉。



DENON®

www.denon.com

Printed in China 5411 12056 10AS
© 2023 DEI Sales, Inc. All Rights Reserved.