

取扱説明書

Owner's Manual

Bedienungsanleitung

Manuel de l'Utilisateur

Manuale delle istruzioni

Manual del usuario

Gebruiksaanwijzing

Bruksanvisning

Руководство пользователя

Instrukcja obsługi

操作说明书

DENON®

DL-A110

110
Anniversary

Vielen Dank, das Sie sich für einen Denon Tonabnehmer DL-A110 zum 110. Jubiläum entschieden haben.

Dieses Gerät reproduziert das Gehäuse des Tonabnehmers DL-103, der über eine 56-jährige Geschichte verfügt und als der japanische Standard-MC-Tonabnehmer bezeichnet werden kann. Er wurde nach seiner Markteinführung von Japans öffentlichem Radiosender NHK für dessen Sendungen verwendet. Es ist eine Nachbildung des Gehäuses für den DL-103, angebracht an diesen Tonabnehmer.

Der DL-103 wurde 1964 gemeinsam von Denon (damals Nippon Columbia Co., Ltd.) und NHK Science & Technology Research Laboratories (NHK Forschungslabore für Wissenschaft & Technik) als ein Gerät entwickelt, das mit UKW-Stereo-Radiosendungen in hoher Tonqualität kompatibel ist. Seitdem viele Radiosender das Gerät verwendeten, wurde es neben Geschäftsanwendungen nach und nach auch von vielen Musik- und Audiofans im Endverbrauchermarkt benutzt.

Wir laden Sie ein, dieses Denon Sondermodell zum 110. Jubiläum zu verwenden, welches den Charakter des DL-103 zum Zeitpunkt seiner Entstehung wiedergibt. Dies ist ein Zeichen unseres Danks dafür, dass Sie dem DL-103 über die Jahre die Treue gehalten haben.

Zubehör

Überprüfen Sie, ob folgendes Zubehör im Lieferumfang des Produkts enthalten ist.

① Nadelabdeckung	1
② Reinigungsbürste der Nadel	1
③ Bedienungsanleitung	1
④ Datenblatt	1
⑤ Sicherheitshinweise	1
⑥ Echtheitsbescheinigung	1

①



②



- Verwenden Sie die Nadelabdeckung, um die Abtastnadel des Tonabnehmers in Situationen wie dem Anbringen des Tonabnehmers an ein anderes Gehäuse zu schützen.

日本

EN

DE

FR

IT

ES

NL

SV

RU

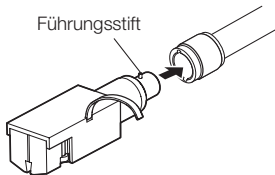
PL

中簡

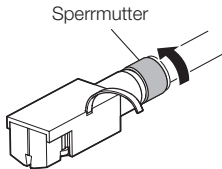
Anbringen dieses Geräts an den Tonarm

Dieses Gerät ist sehr empfindlich. Behandeln Sie es mit besonderer Vorsicht.

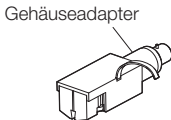
- 1 Stecken Sie dieses Gerät in die Spitze des Tonarms.
 - Stecken Sie dieses Gerät so hinein, dass sein Führungsstift nach oben weist und auf das Loch oben am Tonarm ausgerichtet ist.



- 2** Drehen Sie die Sperrmutter in Pfeilrichtung, um dieses Gerät zu sichern.



- Der Gehäuseadapter wurde im Voraus an dieses Gerät angebracht. Das sorgt für einen angemessenen Überhang, wenn dieses Gerät an einen universellen Standardtonarm angebracht wird. Wir empfehlen Ihnen, das Gerät zu verwenden, ohne ihn abzunehmen.



Einstellung der Auflagekraft

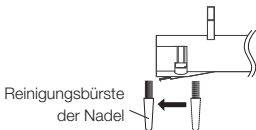
Die Auflagekraft sollte sich im Bereich zwischen 25 mN \pm 3 mN (2,5 g \pm 0,3 g) befinden.

Ausgangsspannung

Die Ausgangsspannung beträgt 0,3 mV. Wenn Ihr Verstärker keine Unterstützung für MC-Tonabnehmer bietet, verwenden Sie einen Aufwärtstransformator oder Vorverstärker, der für Tonabnehmer vom Typ MC geeignet ist.

Reinigung der Nadel

Verwenden Sie die im Lieferumfang enthaltene Bürste, um vor und nach dem Abspielen von Schallplatten sämtlichen Schmutz von der Nadelspitze sorgfältig zu entfernen.



Technische Daten

Prinzip:	Schwingspulen-Typ (MC)
Ausgangsspannung:	0,3 mV (1 kHz, 50 mm/s horizontal)
Kanalgleichheit:	max. 1 dB (1 kHz)
Kanaltrennung:	min. 25 dB (1 kHz)
Elektrische Impedanz:	40 Ω /Ohm \pm 20 % (1 kHz)
Lastwiderstand:	100 Ω /Ohm oder mehr (40 Ω /Ohm bei Verwendung eines Transformators)
Komplianz:	5 x 10 ⁻³ m/N (bei Verwendung einer 100 Hz-Schallplatte)
Nadel:	0,2 mm quadratisch massiver Diamant
Radius der Abtastnadel:	16,5 Mikrometer (0,65 Thou)
Auflagekraft:	25 mN \pm 3 mN (2,5 g \pm 0,3 g)
Frequenzgang:	20 Hz bis 45 kHz
Gewicht:	18,5 g (Gehäuseadapter inbegriffen)

日本

EN

DE

FR

IT

ES

NL

SV

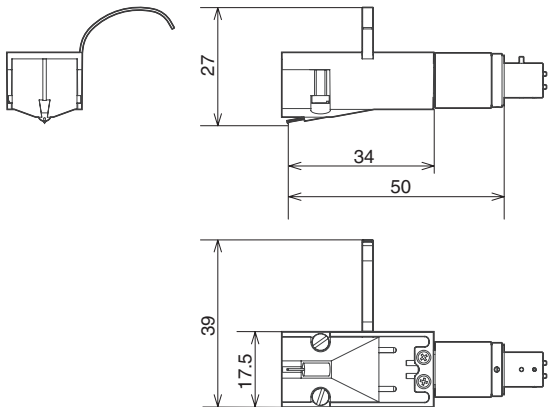
RU

PL

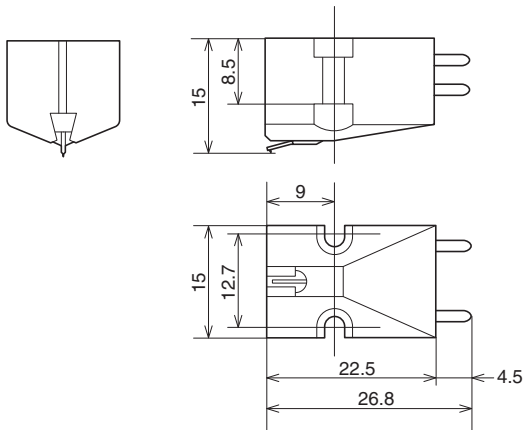
中簡

Abmessungen (Einheit: mm)

[Gesamtabmessungen]



【Abmessungen des Tonabnehmers】



* Änderung der technischen Angaben und des Designs zum Zwecke der Verbesserung ohne Ankündigung vorbehalten.

DENON®

www.denon.com

Printed in Japan 5411 11840 00AD
© 2020 Sound United. All Rights Reserved.