

DENON®

DCD-50

COMPACT DISC PLAYER

Quick Start Guide

Kurzanleitung / Guide de démarrage rapide / Guida di Avvio Rapido /
Guía de inicio rápido / Snelhandleiding / Snabbstartsguide /
Краткое руководство пользователя / Skrócona instrukcja obsługi

Read Me First....

Bitte zuerst lesen... / Lisez-moi en premier... / Nota preliminare... /
Lea esto primero... / Lees mij eerst... / Läs detta först... /
Прочитайте в первую очередь... / Przeczytaj to najpierw....

ENGLISH

DEUTSCH

FRANÇAIS

ITALIANO

ESPAÑOL

NEDERLANDS

SVENSKA

РУССКИЙ

POLSKI

Willkommen

Vielen Dank, dass Sie sich für einen CD-Player von Denon entschieden haben. In dieser Anleitung finden Sie schrittweise Anweisungen für die Einrichtung Ihres CD-Players.

Bitte senden Sie dieses Gerät nicht an den Händler zurück – bitten Sie um Hilfe.







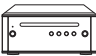

Wenn Sie Hilfe benötigen... :

Sofern Sie weitere Hilfe benötigen, wenden Sie sich an den Denon-Kundendienst in Ihrer Nähe.

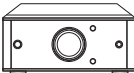

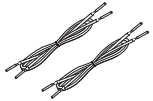
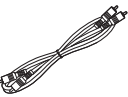
www.denon.com

Vorbereitung

Verpackungsinhalt

Kurzanleitung		Netzkabel	
Bedienungsanleitung		Fernbedienung	
Sicherheitshinweise		Kappen (Silber)	
CD-Player		Koaxialdigitalkabel	

Für die Einrichtung erforderlich

			
Verstärker	Lautsprechersysteme	Lautsprecherkabel	Audiokabel



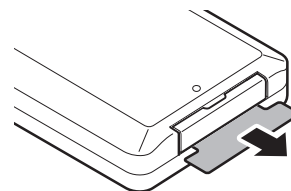
Beachten Sie, dass die Abbildungen in diesem Handbuch lediglich der Illustration dienen und von den tatsächlichen Geräten abweichen können.

Einrichten

Die Einrichtung umfasst fünf Schritte.

- 1** Vor dem Verwenden der Fernbedienung
- 2** Aufstellen des Geräts
- 3** Anschließen des CD-Players an den Verstärker
- 4** Anschließen des Netzkabels an eine Steckdose
- 5** Starten der Musikwiedergabe

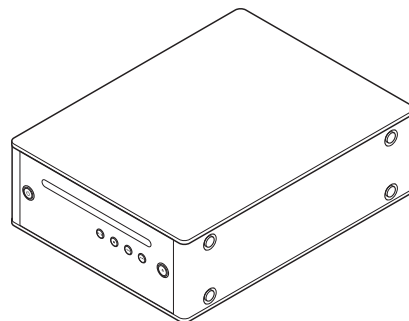
1 Vor dem Verwenden der Fernbedienung



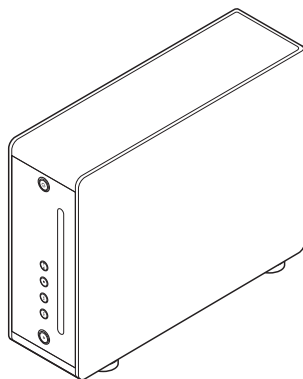
2 Aufstellen des Geräts

Horizontale Aufstellung

Die Füße sind ursprünglich für eine horizontale Aufstellung am Gerät angebracht.

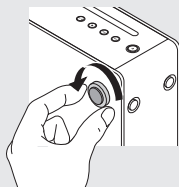


□ Vertikale Aufstellung

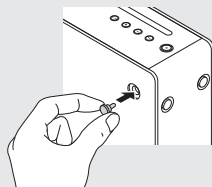


1 Entfernen Sie die Füße.

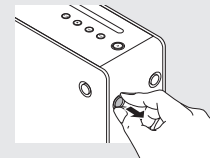
- Drehen Sie alle 4 Füße gegen den Uhrzeigersinn, um sie zu entfernen.



2 Setzen Sie die mitgelieferten Kappen (Silber) in die Löcher ein, von denen die Füße entfernt wurden.



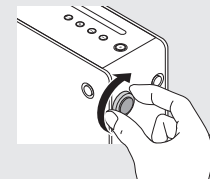
3 Entfernen Sie die Kappe (Schwarz).



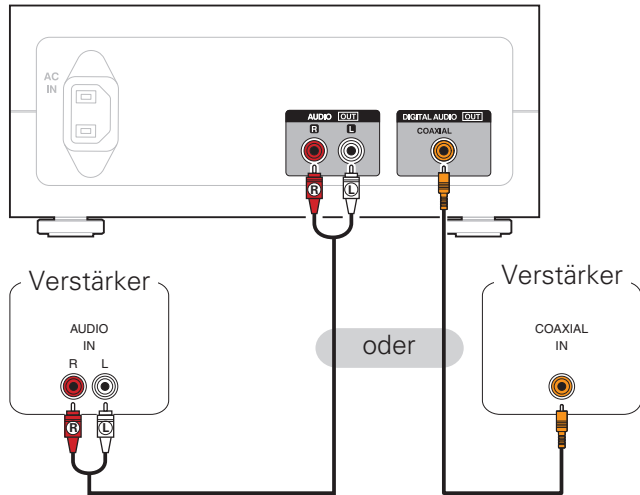
HINWEIS

Achten Sie beim Abnehmen der Kappen darauf, dass Sie Ihre Fingernägel nicht beschädigen. Falls erforderlich, verwenden Sie zum Abnehmen der Kappen ein Hilfsmittel mit dünner Spitze. Seien Sie beim Einsatz von Hilfsmitteln jedoch vorsichtig, damit Sie das Gerät nicht beschädigen.

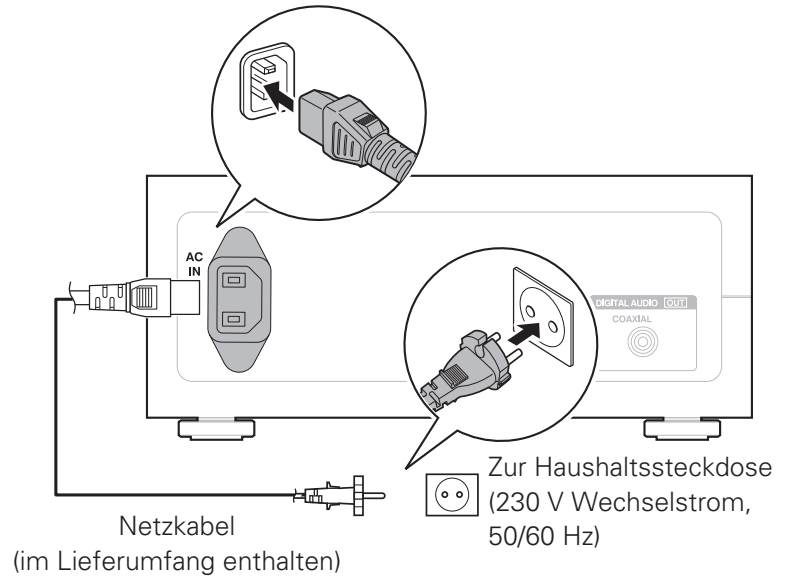
4 Drehen Sie die entfernten Füße im Uhrzeigersinn, um sie zu befestigen.



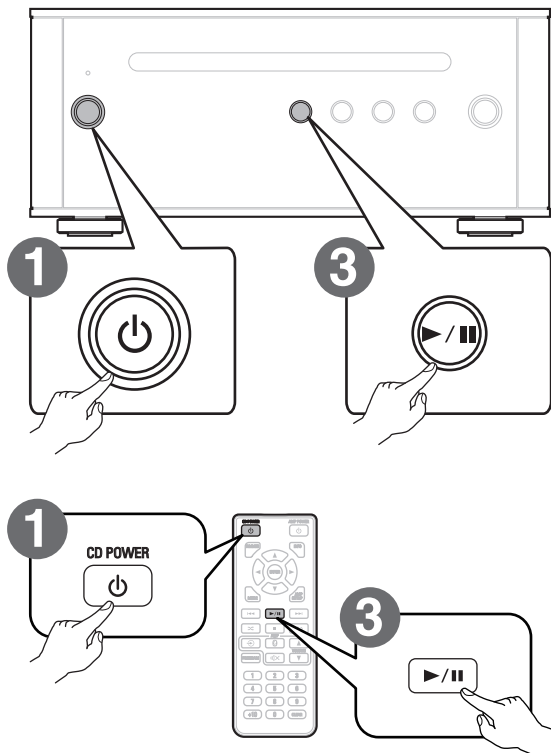
3 Anschließen des CD-Players an den Verstärker



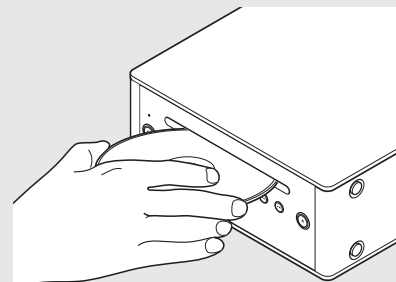
4 Anschließen des Netzkabels an eine Steckdose



5 Starten der Musikwiedergabe



- 1** Einschalten des CD-Players
- 2** Legen Sie eine Disc ein.
- 3** Drücken Sie ►/||.
Die Wiedergabe beginnt.



Bedienungsanleitung

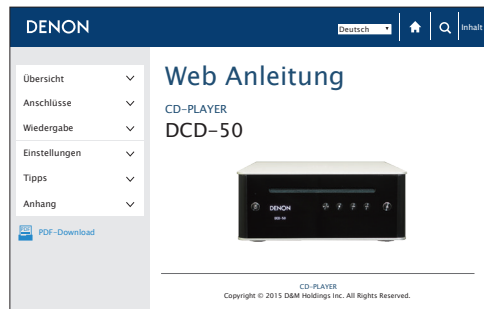
Weitere Informationen zum Einrichten und den Bedienungsmöglichkeiten des CD-Player und zu seinen Merkmalen finden Sie in der Bedienungsanleitung.

☐ Online-Version

Geben Sie die folgende URL in Ihren Webbrowser ein:
manuals.denon.com/DCD50/EU/DE/



Online-Anleitung

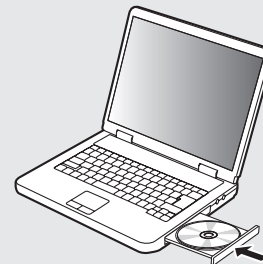


☐ Druckversion

Öffnen Sie die Druckversion der Bedienungsanleitung auf der CD-ROM im Lieferumfang, oder wählen Sie den "PDF-Download"-Link in der Online-Version.

1

Legen Sie die Disc in Ihren PC ein.



2

Befolgen Sie die angezeigten Anweisungen oder doppelklicken Sie auf die PDF-Datei.

DENON®

www.denon.com

Printed in China 5411 11292 00AD
Copyright © 2015 D&M Holdings Inc. All Rights Reserved.