

DENON[®]

AH-GC25W

Casque circum-auriculaire sans fil

Manuel de l'Utilisateur



Préparation

Accessoires fournis	4
Caractéristiques	5
Qualité du son	5
Fonctions	5
Appels téléphoniques	6
Nomenclature et fonctions	7
État de la charge/batterie	8
Port	10
Modification du guidage audio	11

Connexions

Fonctionnement Bluetooth	13
Appariement	13
Connexion	13
1 : Connexion d'un casque audio pour la première fois	14
2 : Reconnexion de dispositifs jumelés	16
Connexion simultanée de plusieurs dispositifs Bluetooth (fonction multipoint)	17
Connexion à un ordinateur via USB	19

Fonctionnement

Écouter de la musique	20
Écouter de la musique avec une connexion Bluetooth	20
Écoute de musique avec le câble audio	22
Écouter de la musique sur un ordinateur via USB	23
Passer des appels téléphoniques	25
Passer un appel	25
Répondre à un appel entrant	25
Terminer un appel	25
Utiliser la fonction d'appel en attente	26
Ignorer un appel entrant	26
Basculer un appel du casque audio à un téléphone portable	26
Autres opérations	27
Mise hors tension	27
Informations	28
Lecture audio et appels téléphoniques sur un périphérique Bluetooth	28
Suppression des informations d'appariement	28



Dépistage des pannes

Dépistage des pannes	29
L'appareil ne s'allume pas/s'éteint automatiquement	29
L'appareil ne peut pas être chargé	29
Aucun son n'est émis	30
Le son est déformé, bruyant ou interrompu	30
Impossible de lire le contenu multimédia avec Bluetooth	31
Impossible de passer un appel téléphonique	32

Annexe

Précautions d'utilisation	33
Mise au rebut de ce casque audio	34
Renseignements relatifs aux marques commerciales	34
Spécifications	35





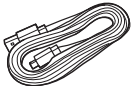



Nous vous remercions d'avoir acheté ce produit.

Afin de garantir son bon fonctionnement, veuillez lire attentivement ce Manuel de l'utilisateur avant d'utiliser l'appareil.

Accessoires fournis

Vérifiez que tous ces éléments sont présents avant d'utiliser cet appareil.

 <p>Guide de démarrage rapide</p>	 <p>Consignes de sécurité</p>	 <p>Câble audio (environ 1,3 m)</p>	 <p>Câble audio (env. 1,3 m) avec micro de télécommande</p>
 <p>Câble USB (connecteur Micro-B, environ 1,2 m)</p>	 <p>Pochette pour accessoires</p>		



Caractéristiques

Qualité du son

- Ce casque audio est compatible avec une large gamme de codecs, y compris ceux de haute qualité sonore aptX HD, AAC et SBC. Ce casque audio sélectionne automatiquement le codec le plus adapté à votre périphérique Bluetooth (tablette ou smartphone), ce qui vous permet de profiter d'un son de haute qualité sans fil.

Fonctions

- Vous pouvez prendre plaisir à écouter de la musique sans fil en connectant ce casque audio à votre périphérique Bluetooth. Les opérations de lecture et le réglage du volume peuvent s'effectuer à l'aide du casque audio pour le périphérique audio apparié.
- S'il est interdit d'utiliser la fonction Bluetooth ou si la batterie est déchargée, vous pouvez, à l'aide du câble fourni, connecter votre appareil à un périphérique audio qui n'est pas équipé de la fonction Bluetooth. Le câble audio fourni avec un micro de télécommande est compatible avec les opérations et les appels sur les appareils de lecture.
- Connectez-vous à un ordinateur avec le câble USB fourni pour profiter d'une musique de haute qualité lue depuis votre ordinateur. Vous pouvez lire depuis votre ordinateur même lorsque le casque est en cours de recharge, ce qui vous permet de profiter de la musique sans vous soucier de la batterie.

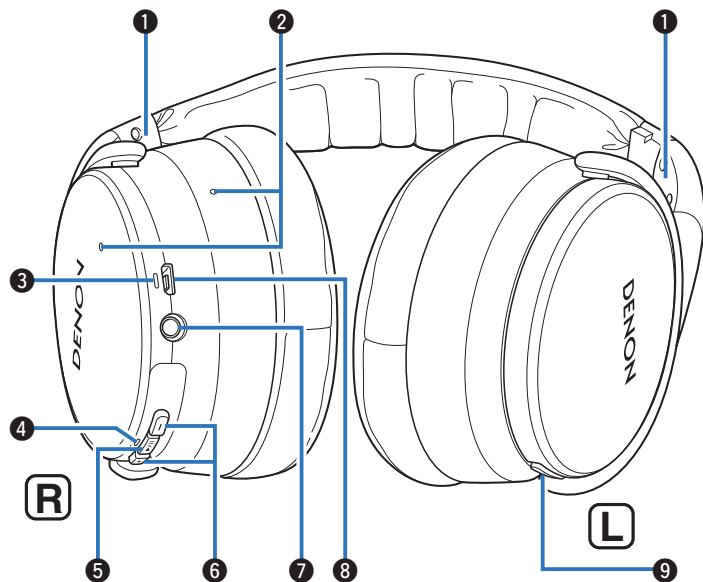


Appels téléphoniques

- Vous pouvez également passer des appels téléphoniques mains libres en associant ce casque audio à un téléphone portable compatible Bluetooth. Équipé d'une technologie Qualcomm® cVc™ qui supprime les échos, permettant des appels téléphoniques à faible bruit.



Nomenclature et fonctions

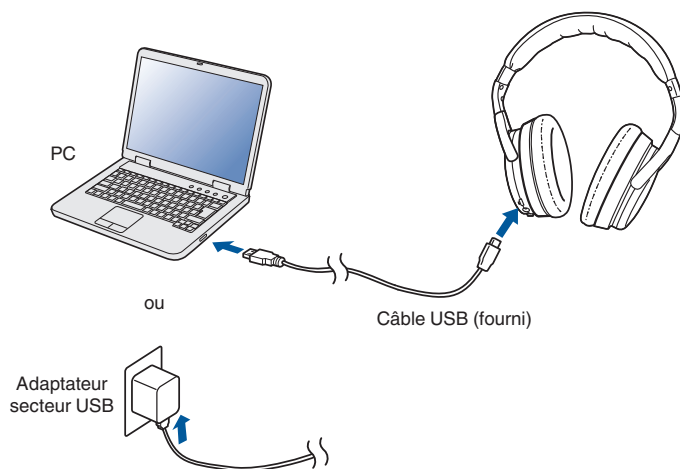


- ❶ **Témoins G/D**
- ❷ **Microphones d'appel**
- ❸ **DEL de recharge**
- ❹ **DEL Bluetooth**
- ❺ **Touche de commande (▶/||)**
 - Permet d'apparier le casque audio avec les périphérique Bluetooth. (☞ p. 14)
 - Se connecte à des périphériques Bluetooth. (☞ p. 16)
 - Permet de couper l'alimentation. (☞ p. 27)
 - Permet d'effectuer des opérations de base. (☞ p. 20)
- ❻ **Touches de réglage du volume (+/-) (☞ p. 21)**
- ❼ **Mini prise stéréo (2,5 mm)**
Se connecte à des périphériques de lecture à l'aide du câble audio fourni. (☞ p. 22)
- ❽ **Port USB (Micro-B)**
- ❾ **Touche d'appel**
 - Indique la charge restante de la batterie. (☞ p. 9)
 - Contrôle les opérations d'appel sur les téléphones mobiles connectés via Bluetooth. (☞ p. 25)



État de la charge/batterie

Connectez le casque audio à un ordinateur ou un adaptateur secteur USB (vendu séparément) à l'aide du câble USB dédié fourni pour recharger la batterie.



Vous pouvez vérifier l'état de la charge sur la DEL située sur le casque audio.

État de la charge	Couleur de la DEL de recharge	
Chargement	Rouge	
Entièrement chargé	Vert	



- Lorsque vous utilisez le casque audio pour la première fois après l'achat ou lorsque la puissance restante de la batterie rechargeable est faible, chargez la batterie.
- Vous pouvez connecter le casque à un périphérique à l'aide du câble audio fourni pour écouter de la musique même si la batterie est épuisée. (☞ p. 22)
- Le casque audio vous permet d'écouter environ 30 heures de musique lorsque la batterie est complètement chargée.
- Il faut environ 2 heures pour recharger complètement la batterie rechargeable lorsqu'elle est complètement déchargée.
- Vous pouvez écouter de la musique à partir d'un périphérique Bluetooth apparié ou passer des appels téléphoniques même pendant le chargement. Dans ce cas, le son peut être perturbé par des bruits provenant du casque audio selon le type d'ordinateur utilisé.
- Lorsque le câble USB est connecté à cet appareil, le casque audio se déconnecte de Bluetooth et passe en mode de recharge. Reconnectez-vous à Bluetooth pour relancer la lecture Bluetooth. (☞ p. 13)
- La durée d'utilisation du casque audio varie selon la température de l'environnement et de la méthode d'utilisation.

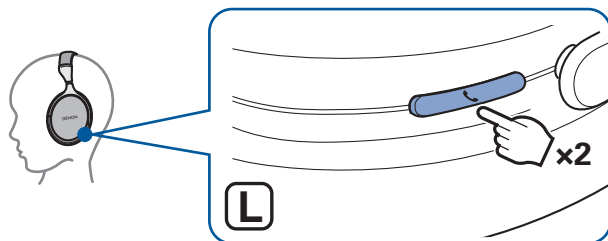
REMARQUE

- Lorsque vous raccordez le câble USB au port USB, assurez-vous de faire correspondre le connecteur de câble avec la forme de la prise. Le fait de forcer le connecteur dans la prise risque de l'endommager.
- La puissance nominale de la sortie de charge doit être de 5 V c.c., 2,4 A ou moins.



■ Vérification de la charge restante de la batterie

Vous pouvez vérifier la puissance restante de la batterie rechargeable à l'aide du nombre de sons d'alerte ou du guidage audio. Il est également possible de vérifier le nombre de fois où la DEL de recharge clignote. Appuyez sur la touche ►/|| et maintenez-la enfoncée pendant environ 2 seconde pour allumer l'appareil, puis appuyez deux fois sur la touche d'appel lorsqu'un appel n'est pas en cours.



- Lorsque la charge restante de la batterie rechargeable est faible, la DEL de recharge clignote toutes les 3 secondes environ et émet un son d'alerte.
- Vous pouvez également vérifier la charge restante de la batterie rechargeable sur un iPhone. (*)

* La puissance restante de la batterie rechargeable peut être affichée sous forme de pourcentage (%) sur un iPhone, mais ce nombre est une valeur approximative.

Nombre de sons d'alerte	Nombre de clignotements de la DEL de recharge	Durée restante de la batterie rechargeable
Quatre fois	Quatre fois	Environ 30 heures
Trois fois	Trois fois	Environ 15 heures
Trois fois	Trois fois	Environ 5 heures
Une fois	Une fois	Moins d'1 heure



Port

Réglez l'arceau selon la longueur souhaitée.



- Pour obtenir un son de qualité optimale, assurez-vous que les coussinets d'oreille couvrent correctement les oreilles gauche et droite. S'il existe un jeu entre vos oreilles et les coussinets du casque, le son va filtrer vers l'extérieur et le niveau des basses seront réduits.

REMARQUE

- Veillez à ne pas vous pincer les doigts, etc., dans les pièces mobiles.
- Ne tirez pas en forçant sur l'arceau.



Modification du guidage audio

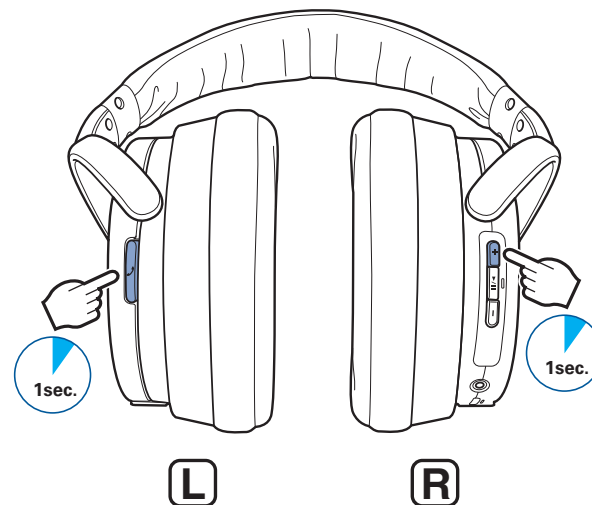
Vous serez averti lorsqu'une opération a été correctement effectuée via le guidage audio ou un son d'alerte.

Vous pouvez passer au guidage audio dans la langue de votre choix ou utiliser uniquement un son d'alerte pour vous guider.

- 1 Lorsque l'appareil est sous tension et qu'aucun appel n'est en cours, maintenez simultanément enfoncés les touches d'appel et de volume "+" pendant environ 1 seconde.**

Les options permettent de basculer entre les langues de guidage audio ou uniquement les sons d'alerte dans l'ordre suivant lorsque les touches sont enfoncées.

Anglais / Japonais / Allemand / Français / Italien / Espagnol / Chinois / Sons d'alerte (Par défaut : Anglais)



2 Relâchez les touches lorsque les options ont basculé sur le réglage souhaité.

Cela permet de valider le réglage du guidage audio.

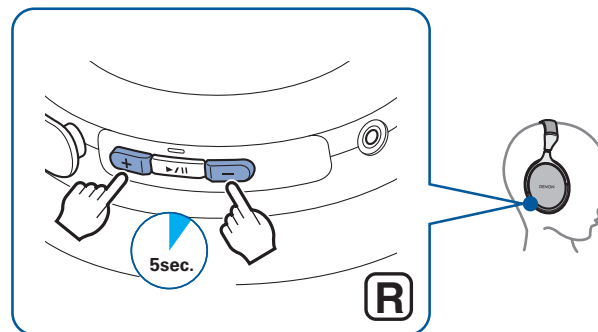
■ Réglage du volume du guidage audio

Le volume du guidage audio peut être réglé parmi 3 niveaux.

1 Appuyez simultanément sur les touches de volume “+” et “-” maintenez-les enfoncées environ 5 secondes.

Un son d’alerte est émis et le volume du guidage audio change dans l’ordre suivant. Répétez l’étape 1 jusqu’à ce que le volume souhaité soit sélectionné.

Moyen / Élevé / Faible (Par défaut : Moyen)



Fonctionnement Bluetooth

Vous pouvez profiter de la musique sans fil en connectant le casque audio à votre périphérique Bluetooth.

Appariement

L'appariement (enregistrement) est une opération qui est nécessaire afin de pouvoir connecter un périphérique Bluetooth au casque audio. Lors de l'utilisation du Bluetooth pour la première fois, vous devez appairer le casque audio et votre périphérique Bluetooth pour qu'ils puissent communiquer. Une fois qu'un périphérique Bluetooth a été apparié à votre casque, il n'est plus nécessaire d'effectuer de nouveau l'appariement pour les futures connexions Bluetooth avec cet appareil.



- L'appariement doit être répété dans les cas suivants.
 - Lorsque 9 périphériques ou plus ont été appariés au casque audio
Ce casque audio peut contenir les informations d'appariement de 8 périphériques au maximum. En cas d'appariement de 9 périphériques ou plus, les nouvelles informations d'appariement remplacent les précédentes en commençant par les plus anciennes.
- Plusieurs périphériques Bluetooth ne peuvent pas être lus simultanément.

Connexion

Il est possible de connecter des dispositifs Bluetooth de deux manières :

1

Connexion du casque audio pour la première fois
(👉 p. 14)

2

Reconnexion de dispositifs jumelés (👉 p. 16)



1 : Connexion d'un casque audio pour la première fois

Vérifiez que le casque audio n'est pas connecté à un périphérique Bluetooth avant l'appariement.

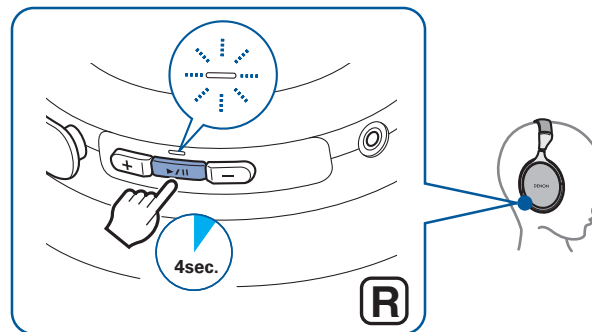
1 Activez la fonction Bluetooth de votre périphérique Bluetooth.

- Pour plus de détails, consultez le Manuel de l'utilisateur du périphérique Bluetooth que vous souhaitez connecter.



2 Lorsque l'appareil est hors tension, maintenez la touche ►/|| enfoncée pendant environ 4 secondes.

La DEL Bluetooth s'allume, puis clignote toutes les secondes environ lorsque le casque audio passe en mode d'appariement.

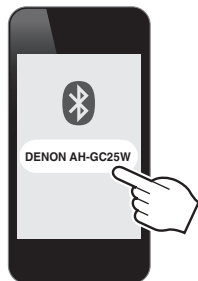


- Le casque s'allume après avoir appuyé sur la touche ►/|| pendant environ 2 seconde. Continuez à appuyer sur la touche.
- Si la DEL Bluetooth ne s'allume pas même lorsque vous appuyez sur la touche ►/||, cela signifie que la charge de la batterie rechargeable est épuisée. Chargez la batterie. (🔌 p. 8)



3 Sélectionnez “DENON AH-GC25W” à partir de la liste des appareils affichés à l’écran de votre dispositif Bluetooth.

Une fois l'appariement terminé et la connexion Bluetooth établie, la DEL Bluetooth s'allume pendant environ 5 secondes.



4 Écoutez de la musique sur le périphérique Bluetooth.

La musique lue sur le périphérique Bluetooth connecté est émise par le casque audio.



- Si l'appareil est sous tension, maintenez la touche ►/|| enfoncée pendant environ 3 secondes pour l'éteindre avant l'appariement.
- Si l'appariement n'est pas terminé dans les 3 minutes, le mode d'appariement du casque audio est annulé. Dans ce cas, appuyez sur la touche ►/|| et maintenez-la enfoncée pendant environ 3 secondes pour mettre l'appareil hors tension, puis réessayez d'effectuer l'appariement.
- Si un code PIN est demandé (mot de passe), saisissez "0000" (quatre zéros).



2 : Reconnexion de dispositifs jumelés

Vérifiez que le casque audio n'est pas connecté à un périphérique Bluetooth avant la connexion.

1 Activez la fonction Bluetooth de votre périphérique Bluetooth.

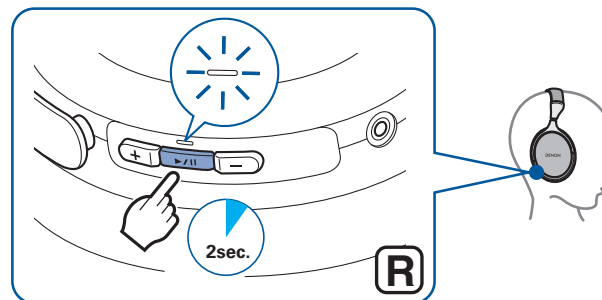
- Pour plus de détails, consultez le Manuel de l'utilisateur du périphérique Bluetooth que vous souhaitez connecter.



2 Lorsque l'appareil est hors tension, maintenez la touche ►/|| enfoncée pendant environ 2 seconde.

La DEL Bluetooth clignote pendant environ 1,5 seconde et le casque audio s'allume avant de se connecter automatiquement au périphérique Bluetooth.

- Lorsque la connexion Bluetooth est établie, la DEL Bluetooth sur le casque audio s'allume pendant environ 5 secondes.



- Si la connexion Bluetooth n'est pas établie automatiquement, sélectionnez "DENON AH-GC25W" dans la liste des appareils affichés à l'écran de votre appareil Bluetooth.

3 Écoutez de la musique sur le périphérique Bluetooth.

La musique lue sur le périphérique Bluetooth connecté est émise par le casque audio.



Connexion simultanée de plusieurs dispositifs Bluetooth (fonction multipoint)

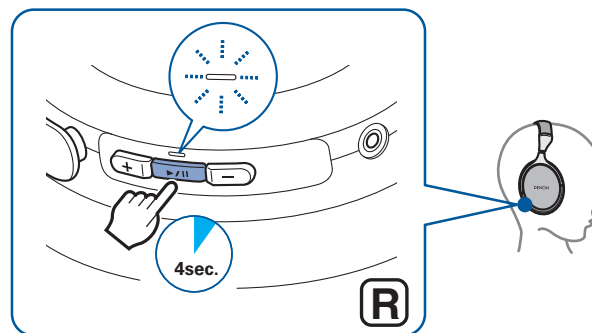
Vous pouvez connecter simultanément deux périphériques Bluetooth au casque audio, mais vous ne pouvez utiliser qu'un seul de ces deux périphériques pour écouter de la musique ou passer des appels téléphoniques. Cela est très pratique pour connecter des périphériques que vous utilisez fréquemment, car il n'est alors pas nécessaire de reconnecter l'appareil à chaque fois que vous voulez changer de périphérique.

■ Connexion à un second périphérique Bluetooth

1 Désactivez la fonction Bluetooth du premier appareil Bluetooth apparié. (Pour plus de détails, consultez le Manuel de l'utilisateur du périphérique Bluetooth que vous souhaitez connecter.)

2 Mettez le casque hors tension, puis associez le deuxième appareil Bluetooth.

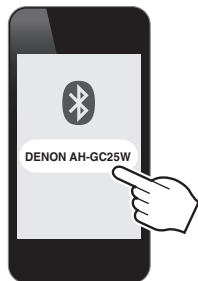
Une fois l'appariement terminé et la connexion Bluetooth établie, la DEL Bluetooth s'allume pendant environ 5 secondes.



- Voir "1 : Connexion d'un casque audio pour la première fois" (☞ p. 14) pour plus de détails sur la manière d'appairer des appareils.



- 3** Activez la fonction Bluetooth du 1er périphérique Bluetooth et sélectionnez “DENON AH-GC25W” dans la liste des périphériques affichés à l’écran.



- Cette procédure connecte deux périphériques Bluetooth au casque.

■ Changement de périphériques de lecture Bluetooth

- 1** Arrêtez ou mettez en pause la lecture sur le périphérique de lecture actuel.
- 2** Commencez la lecture sur le périphérique que vous souhaitez écouter.

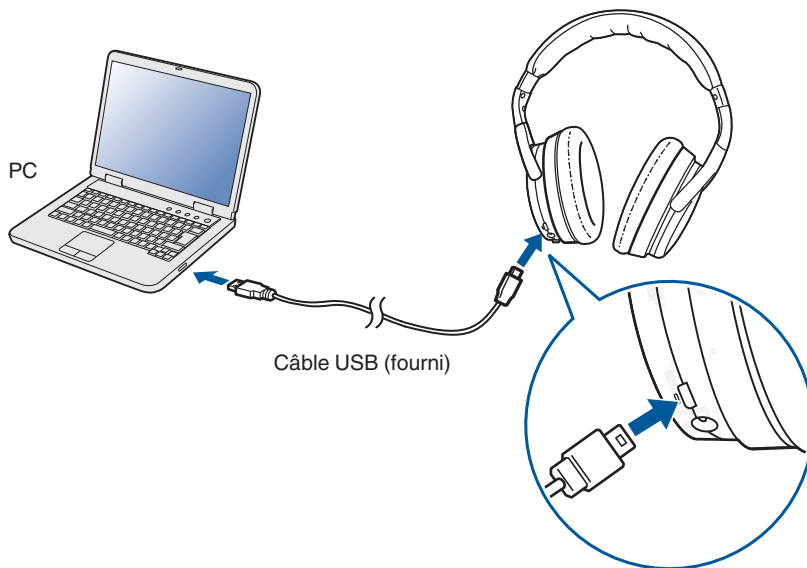
■ Mise en attente d'un appel

Il est possible de mettre en attente plusieurs appels simultanément, mais le périphérique qui reçoit l'appel le premier est prioritaire. Il n'est pas possible de passer plusieurs appels simultanément.



Connexion à un ordinateur via USB

Les données audio sur un ordinateur peuvent être lues via le casque audio en insérant le câble USB (fourni) dans le port USB du casque audio et en le connectant à l'ordinateur. (👉 p. 23)



- Le casque audio commence automatiquement à se charger lorsqu'il est connecté à un ordinateur.



Écouter de la musique

Écouter de la musique avec une connexion Bluetooth

Vérifiez d'abord que le casque audio et le périphérique Bluetooth sont connectés via Bluetooth. (🔧 p. 13)

Les opérations de lecture peuvent être effectuées à partir du périphérique Bluetooth et du casque audio. Nous allons ici expliquer les opérations à l'aide des touches sur le casque audio.

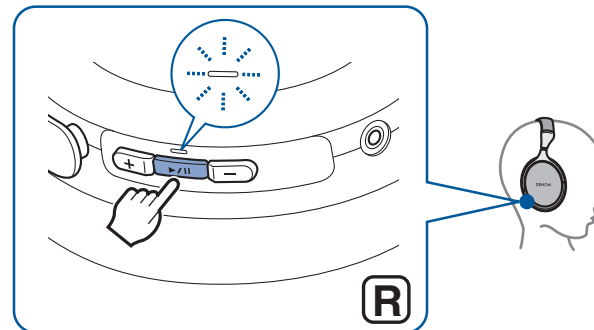


- Lorsque le casque est connecté à l'aide d'un câble audio, la fonction Bluetooth est automatiquement désactivée et le périphérique Bluetooth ne peut pas être contrôlé à l'aide du casque.

Lecture/pause

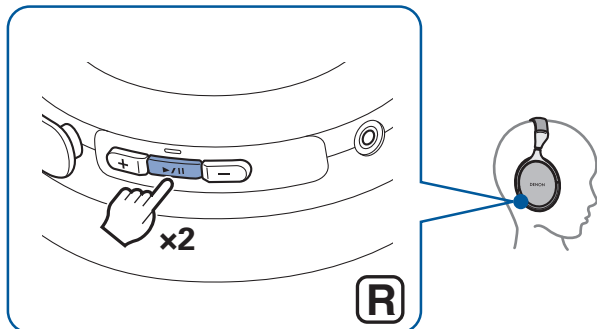
Appuyez une fois sur la touche ▶/||.

- La DEL Bluetooth clignote toutes les 5 secondes pendant la lecture.

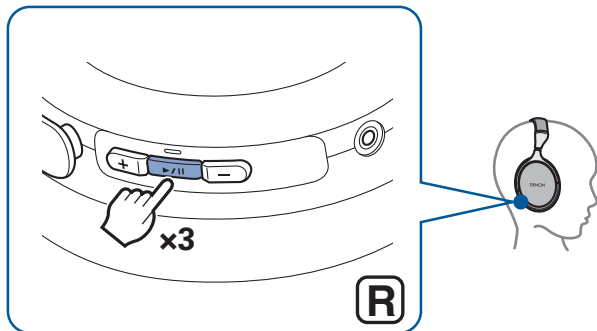


Sélection d'une plage

Piste suivante : Appuyez deux fois sur la touche ►/II.



Piste précédente : Appuyez trois fois sur la touche ►/II.

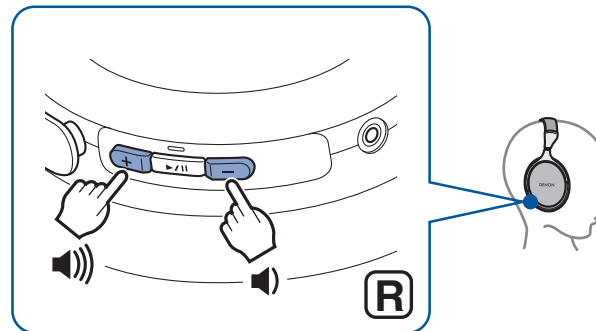


Réglage du volume

Augmenter le volume : Appuyez sur la touche “+” du volume.

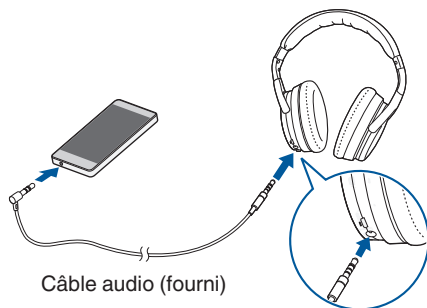
Augmenter le volume : Appuyez sur la touche “-” du volume.

- Un son d’alerte est émis lorsque le volume maximum ou minimum est atteint.



Écoute de musique avec le câble audio

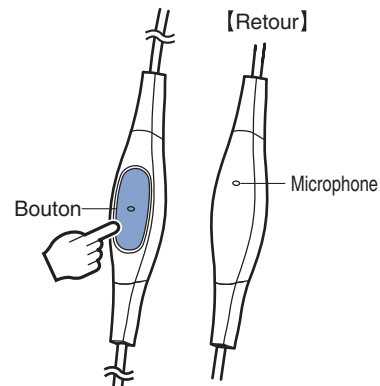
Utilisez le câble audio fourni pour connecter un périphérique audio non équipé de Bluetooth lorsque Bluetooth n'est pas autorisé ou que la batterie est épuisée.



- Les opérations d'appel et de lecture utilisant Bluetooth sont désactivées lorsque le casque est connecté via le câble audio.

■ Utilisation du câble audio avec le micro de la télécommande

Un câble audio avec un micro de télécommande ainsi qu'un câble audio sont fournis avec ce casque. Utilisez le câble audio avec le micro de la télécommande pour vous connecter à des appareils de lecture compatibles avec cette télécommande pour lire et mettre en pause de la musique, ainsi que pour recevoir, passer des appels et raccrocher.



Lecture audio/pause

Appuyez sur la touche de la télécommande.

Répondre/raccrocher

Appuyez sur la touche de la télécommande lorsqu'un appel est entrant ou en cours d'appel.



- Les opérations de contrôle à distance activées peuvent varier en fonction du périphérique connecté et les opérations du micro peuvent ne pas fonctionner correctement.



Écouter de la musique sur un ordinateur via USB

Vérifiez d'abord que le casque audio et l'ordinateur sont connectés via USB. (🖱️ p. 19)

■ Pour le système d'exploitation Windows

1 Cliquez sur “Démarrer” sur l'écran de l'ordinateur, puis sur “Panneau de configuration”.

Ceci permet d'afficher la liste des paramètres du Panneau de configuration.

2 Cliquez sur “Son”.

Ceci permet d'afficher l'écran du menu Son.

3 Dans l'onglet “Lecture”, assurez-vous d'avoir coché “Périphérique par défaut” pour “AH-GC25W”.

- Si la case est cochée pour un autre périphérique, sélectionnez “AH-GC25W” et cliquez sur “Par défaut”.

4 Lisez le morceau dans le logiciel du lecteur sur votre ordinateur.

La musique en cours de lecture est transmise par le casque audio.

■ Pour Mac OS

1 Déplacez le curseur sur “Aller” sur l'écran de l'ordinateur et cliquez sur “Utilitaires”.

Ceci affiche la liste des utilitaires.

2 Double-cliquez sur “Configuration audio et MIDI”.

Cela affiche l'écran “Périphériques audio”.

3 Dans “AH-GC25W”, assurez-vous d'avoir coché “Utiliser ce périphérique pour la sortie audio”.

- Si une autre unité est cochée, cliquez deux fois de suite sur “AH-GC25W” et sélectionnez “Utiliser ce périphérique pour la sortie audio”.

4 Lisez le morceau dans le logiciel du lecteur sur votre ordinateur.

La musique en cours de lecture est transmise par le casque audio.





- Vous pouvez utiliser les boutons du casque audio pour contrôler la lecture en plus des commandes de l'ordinateur.

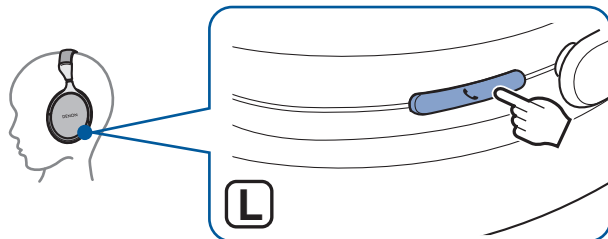
Lecture/pause	Appuyez une fois sur la touche ►/
Piste suivante	Appuyez deux fois sur la touche ►/
Piste précédente	Appuyez trois fois sur la touche ►/
Augmenter le volume	Appuyez sur la touche de volume “+”
Diminuer le volume	Appuyez sur la touche de volume “-”

* Il peut s'avérer impossible d'utiliser les boutons du casque audio pour contrôler la lecture avec certains ordinateurs ou logiciels de lecture.



Passer des appels téléphoniques

Vous pouvez passer des appels lorsque vous portez le casque audio. Vous entendez la voix de l'appelant dans le casque audio et votre voix est captée par le microphone intégré au casque audio. Utilisez la touche d'appel pour utiliser des téléphones mobiles compatibles Bluetooth connectés via Bluetooth.



Lorsque le casque est connecté à l'aide d'un câble audio, la fonction Bluetooth est automatiquement désactivée et vous ne pouvez pas effectuer d'appels à l'aide du casque.

Passer un appel

Composez le numéro avec le téléphone portable connecté via Bluetooth. La lecture audio est mise en pause et l'appel est établi.

Répondre à un appel entrant

En cas de réception d'un appel entrant, la lecture audio est mise en pause et la sonnerie retentit.

Appuyez une fois sur la touche d'appel pour répondre à l'appel.

Terminer un appel

Appuyez une fois sur la touche d'appel pendant l'appel.

Lorsqu'un appel est terminé, la lecture de la page en pause redémarre.



Utiliser la fonction d'appel en attente

Si vous recevez un appel alors que vous êtes déjà en communication, vous pouvez mettre l'appel en cours (appel A) en attente et répondre au nouvel appel (appel B).



- Certains téléphones portables peuvent ne pas être compatibles avec ces fonctions.

1 Appuyez une fois sur la touche d'appel pendant l'appel.

- L'appel en cours (appel A) est alors mis en attente et l'appareil bascule vers le nouvel appel (appel B).
- Lorsque le nouvel appel (appel B) est terminé, le casque audio bascule vers l'appel en attente (appel A).

■ Pour basculer à nouveau vers l'appel en attente (appel A)

1 Appuyez sur la touche d'appel et maintenez-la enfoncée pendant environ 3 secondes pendant l'appel (appel B).

- L'appel en cours (appel A) est alors mis en attente et l'appareil bascule de cet appel vers l'appel en attente (appel A).

Ignorer un appel entrant

Appuyez sur la touche d'appel et maintenez-la enfoncée pendant environ 3 secondes lors de la réception d'un appel entrant.

Basculer un appel du casque audio à un téléphone portable

Basculez l'appel en cours vers le téléphone portable. Appuyez trois fois sur la touche d'appel.



- Il est impossible de commuter lorsqu'un appel en attente est reçu. Commutation grâce au téléphone mobile.



Autres opérations

Appel entrant détecté	Répondre	Appuyez une fois sur la touche d'appel
En mode veille/ Pendant la lecture audio	Numérotation vocale/ Appel activé vocalement	Appuyez sur la touche d'appel et maintenez-la enfoncée
Appel en cours	Fin de l'appel	Appuyez une fois sur la touche d'appel
	Muet marche/arrêt	Appuyez deux fois sur la touche d'appel

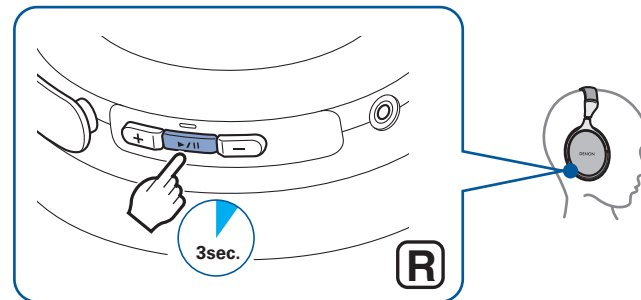


- Appuyez sur les touches de volume (+/-) pour régler le volume de la voix de l'appelant.

Mise hors tension

1 Appuyez sur la touche ►/|| et maintenez-la enfoncée pendant environ 3 secondes.

La DEL Bluetooth s'éteint et l'appareil s'éteint.



- Une faible quantité d'énergie est consommée, même lorsque l'appareil est hors tension.



Informations

Lecture audio et appels téléphoniques sur un périphérique Bluetooth

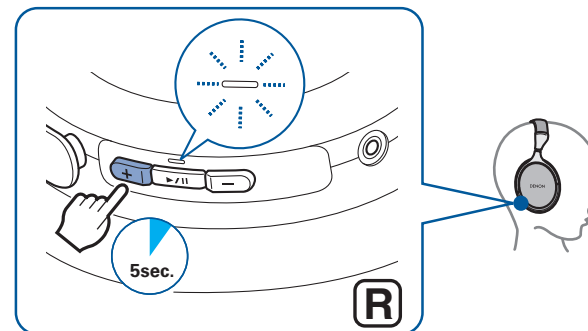
- Ce casque audio est compatible avec les normes de protection de contenu SCMS-T. Vous pouvez utiliser ce casque audio avec les téléphones portables ou périphériques compatibles SCMS-T.
 - Pour pouvoir écouter de la musique à l'aide d'une connexion Bluetooth, vous devez connecter un périphérique Bluetooth compatible A2DP (Advanced Audio Distribution Profile). (*)
 - Pour pouvoir commander la lecture du périphérique Bluetooth à l'aide du casque audio, vous devez connecter un périphérique Bluetooth compatible AVRCP (Audio Video Remote Control Profile). (*)
 - Pour que vous puissiez utiliser le casque audio afin de passer des appels téléphoniques, le périphérique Bluetooth connecté doit être compatible avec le profil HSP (Headset Profile) ou le profil HFP (Hands-free Profile). (*)
 - Pour que vous puissiez passer des appels pendant la lecture audio, le périphérique Bluetooth doit être compatible HFP ou HSP et A2DP. (*)
- * Pour obtenir des détails sur les profils avec lesquels le périphérique Bluetooth est compatible, consultez le Manuel de l'utilisateur du périphérique Bluetooth en question.

Suppression des informations d'appariement

Supprimez les informations d'appariement en cas d'erreur lors de la saisie des informations d'appariement ou lors du réappariement d'un périphérique.

1 Appuyez sur la touche de volume “+” et maintenez-la enfoncée pendant environ 5 secondes en mode d'appariement.

La DEL Bluetooth clignote 5 fois et les informations d'appariement sont effacées.



- Pour établir une connexion Bluetooth après avoir effacé les informations d'appariement, suivez les instructions sur “1 : Connexion d'un casque audio pour la première fois” (📖 p. 14).



Dépistage des pannes

Commencez par vérifier les points suivants.

1. Toutes les connexions sont-elles correctes ?
2. Avez-vous correctement suivi les instructions du manuel ?
3. Utilisez-vous correctement l'appareil connecté ?

Si le casque audio ne fonctionne pas correctement, vérifiez le problème correspondant ici.

Si le problème n'est pas traité ici, il peut exister un dysfonctionnement. Contactez le magasin où vous avez acheté le casque audio. Si le personnel du magasin où vous avez acheté le casque audio n'est pas non plus en mesure de résoudre le problème, contactez le centre de service à la clientèle de Denon ou le centre de réparation le plus proche.

L'appareil ne s'allume pas/s'éteint automatiquement

L'alimentation ne se met pas sous tension.

- Lorsque la batterie rechargeable est déchargée, connectez le casque audio à un adaptateur secteur ou un ordinateur à l'aide du câble USB fourni pour charger la batterie. (🔗 p. 8)

L'appareil ne peut pas être chargé

Il est impossible de recharger le casque audio.

- Vérifiez que la fiche d'alimentation est correctement introduite dans la prise murale. (🔗 p. 8)
- Vérifiez que le câble USB fourni est correctement inséré dans le casque audio. (🔗 p. 8)
- Si le casque audio est connecté à l'ordinateur via le port USB, vérifiez que l'ordinateur est sous tension.



Aucun son n'est émis

Aucun son n'est émis.

- Vérifiez que le casque audio et le périphérique connecté sont sous tension.
- Réglez le volume du casque audio et du périphérique connecté à un niveau approprié. (👉 p. 21)
- Appariez le casque audio avec le périphérique Bluetooth. (👉 p. 14)
- Si vous essayez de lire de la musique sur un ordinateur via USB, vérifiez que le câble USB fourni est bien connecté. (👉 p. 19)

Le son est déformé, bruyant ou interrompu

Le son est déformé, bruyant ou interrompu.

- Réglez le volume du casque audio et du périphérique connecté à un niveau approprié. (👉 p. 21)
- Le dispositif Bluetooth est hors de la plage. Rapprochez le périphérique Bluetooth du casque audio.
- La connexion Bluetooth est victime d'interférences sans fil. Éloignez le casque audio des appareils tels que les fours à micro-ondes et autres appareils sans fil.
- Mettez hors tension l'appareil et réessayez.



Impossible de lire le contenu multimédia avec Bluetooth

Connexion impossible par Bluetooth.

- Vérifiez que le périphérique Bluetooth est sous tension et que la fonction Bluetooth est activée.
- Vérifiez si le périphérique Bluetooth est en état de veille.
- Rapprochez le casque audio et le périphérique Bluetooth.
- Éteignez et rallumez le périphérique Bluetooth, puis réessayez.
- Appariez à nouveau les périphériques. (🔍 p. 14)
- Sélectionnez A2DP comme profil de connexion Bluetooth sur le périphérique Bluetooth émetteur. Pour plus de détails, consultez le Manuel de l'utilisateur du périphérique Bluetooth.
- Si le câble USB est connecté, débranchez-le.
- Si le câble audio est connecté, débranchez-le.

Lors de la connexion par Bluetooth, le son n'est pas émis par le casque audio.

- Vérifiez que la source audio est lue sur le périphérique Bluetooth.
- Augmentez le volume. Si vous devez régler le volume sur le périphérique Bluetooth, augmentez-le. (🔊 p. 21)



Impossible de passer un appel téléphonique

Impossible de passer un appel téléphonique.

- Certains smartphones et applications téléphoniques ne prennent pas en charge les appels mains libres.

Impossible d'entendre la voix de l'appelant.

- Appuyez sur la touche d'appel pour passer à l'appel si celui-ci arrive pendant que vous écoutez de la musique avec le casque. (👉 p. 25)
- Vérifiez que le périphérique Bluetooth est sous tension et que la fonction Bluetooth est activée.
- Sélectionnez HSP ou HFP comme profil de connexion Bluetooth sur le périphérique Bluetooth émetteur. Pour plus de détails, consultez le Manuel de l'utilisateur du périphérique Bluetooth.
- Vérifiez que le périphérique Bluetooth est paramétré pour gérer des appels à partir du casque audio. Pour plus de détails, consultez le Manuel de l'utilisateur du périphérique Bluetooth.
- Augmentez le volume de l'appel entrant. (👉 p. 27)



Précautions d'utilisation

- Veillez à bien lire le Manuel de l'utilisateur du périphérique que vous voulez connecter.
- Lorsque vous utilisez le casque audio dans les transports publics ou dans les lieux publics, vérifiez le réglage du volume et assurez-vous que vous ne dérangez pas les personnes situées à proximité.
- Le fonctionnement de ce casque audio avec toutes les combinaisons de périphériques/téléphones portables Bluetooth n'est pas garanti.
- Ce casque audio ne peut pas être connecté à tous les périphériques/téléphones portables Bluetooth.
- La technologie sans fil Bluetooth peut communiquer sur une distance d'environ 10 m. Toutefois, les obstacles (tels que les personnes, les objets métalliques, les murs, etc.) et les ondes radio altèrent la portée possible des communications.
- Pour que vous puissiez utiliser la fonction Bluetooth, le périphérique Bluetooth que vous voulez connecter doit prendre en charge le même profil que ce casque audio. Pour obtenir des détails sur les profils avec lesquels le périphérique Bluetooth est compatible, consultez le Manuel de l'utilisateur du périphérique Bluetooth en question.
- Les caractéristiques de la technologie sans fil Bluetooth entraînent un léger décalage de la lecture audio à partir du casque audio par rapport à la lecture vocale/audio sur le périphérique émetteur.



Mise au rebut de ce casque audio

La batterie rechargeable intégrée à ce casque audio peut être recyclée.

Pour obtenir des détails sur la mise au rebut de ce casque audio, contactez le service clientèle de Denon.

Renseignements relatifs aux marques commerciales



La marque et le logo Bluetooth® sont des marques déposées appartenant à Bluetooth SIG, Inc. et toute utilisation de ces marques par D&M Holdings Inc. est soumise à licence. Les autres marques et noms commerciaux sont la propriété de leurs propriétaires respectifs.



Qualcomm aptX et Qualcomm cVc sont des produits de Qualcomm Technologies, Inc. et/ou de des filiales.

Qualcomm est une marque commerciale de Qualcomm Incorporated, déposée aux États-Unis et dans d'autres pays. aptX et cVc sont des marques commerciales de Qualcomm Technologies International, Ltd., déposées aux États-Unis et dans d'autres pays.



Spécifications

■ Section sur le casque audio

Type:	Type dynamique
Boîtes de commande:	φ40 mm
Impédance d'entrée:	24 Ω/ohms
Sensibilité de pression acoustique:	98 dB/mW
Entrée maximale:	1 000 mW
Fréquence de lecture:	5 – 40,000 Hz

■ Section Bluetooth

Normes compatibles:	Bluetooth Ver. 5.0
Classe de puissance de transmission:	Puissance de transmission max. : 10 mW (catégorie 1)
Profils compatibles:	A2DP/AVRCP/HSP/HFP
Prise en charge du codec A2DP:	aptX HD/aptX/AAC/SBC
Durée de lecture en continu:	Environ 30 heures



■ Composant audio USB

Format pris en charge :

PCM 16 bits / Fréquences d'échantillonnage : 48, 44,1, 32 kHz

Classe de périphérique prise en charge :

Classe de périphérique audio ver.1.0, classe HID ver.1.11

■ Général

Plage de température d'utilisation:

5 °C - 40 °C

Alimentation:

3,7 V C.C. (batterie rechargeable interne au lithium polymère)

Poids:

283 g

* Pour des raisons d'amélioration, les caractéristiques et l'apparence sont susceptibles d'être modifiées sans avertissement préalable.



DENON®

www.denon.com

3520 10658 00AD

Copyright © 2019 D&M Holdings Inc. All Rights Reserved.