

DENON®

DL-103R

ステレオカートリッジ 取扱説明書

このたびは、DENON ステレオカートリッジ DL-103R をご購入いただき、ありがとうございました。

ご使用前にこの取扱説明書をよくお読みいただき、保証書と一緒に大切に保存してください。

〈付属品〉

針先清掃用ブラシ………1 データシート………1 保証書………1

〈特長〉

■ 純度 99.9999% (6N) の高純度銅を発電コイルに採用。

6N 高純度銅を直径 0.02mm の極細線にした発電コイルによって、音楽信号の伝達ロスをおさえ、歪が極めて少なくクリアで力強いサウンドを実現します。

■ 本体ケースに高剛性材料を採用。

ボディの剛体化・堅牢化を追求し、本体ケースに高剛性材料を採用し、さらに表面をコーティングして不要振動をおさえしています。

■ DL-103 の基本テクノロジーを踏襲。

振動系の振動支点が明確なワンポイントサスペンション方式、再生時の動的バランスに優れた十字形アーマチュアなど、ベースモデル DL-103 の基本テクノロジーを忠実に引き継いでいます。

〈ご使用上の注意〉

1. 針先はデリケートです。指で押すなど余分な力が加わりますと破損することがありますので、細心の注意をもってお取り扱いください。
2. 強力なマグネットを使用しています。不用意に鉄製のドライバーなどを近づけますと、マグネットに引き寄せられて針先を傷めることがありますので、十分ご注意ください。また、ヘッドシェルに取り付けるときなどは必ず針カバーをしておいてください。

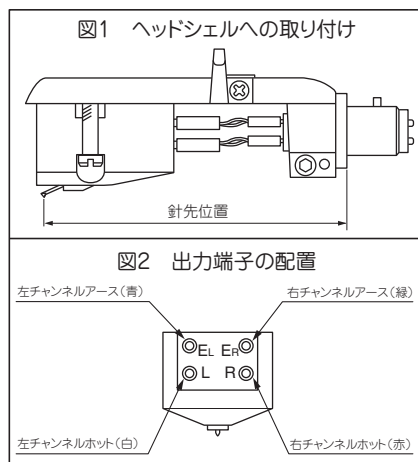
〈ご使用方法〉

1. ヘッドシェルへの取り付け

- 使用するプレーヤーシステムで指定された針先位置に合わせて、傾いたり曲ったりしないように正しく取り付けてください。図1
- 出力端子の配置は図2のようになっていますので正しく接続してください。

〈ご注意〉

カートリッジを接続する場合、必ずチップ付きリード線で端子に差し込んでご使用ください。カートリッジの出力端子に直接ハンダ付などで熱を加えますと、内部で断線するなど故障の原因になります。



2. 針圧調整

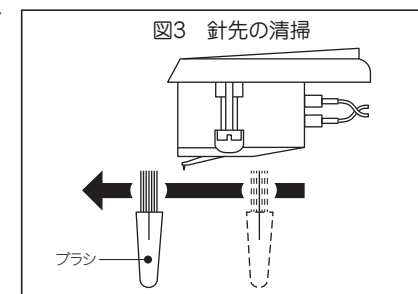
針圧は、適正針圧 (2.5g ± 0.3g) の範囲内でご使用ください。

3. 出力電圧

出力電圧は 0.25mV です。MC 形カートリッジ用ステップアップトランス、またはヘッドアンプ等のご使用をおすすめします。

4. 針先、レコードの清掃

針先は付属のブラシで図3のように掃除してください。またレコード演奏前と後には、良質のレコードクリーナーでレコード面のゴミを取り除いてください。



〈針交換について〉

DL-103R は針先固定式ですので、針先の摩耗等で針交換の場合には、本体交換になります。ご購入店へ現品をご持参ください。針交換価格にてお取り換えいたします。または、部品受注センターまでお問い合わせください。

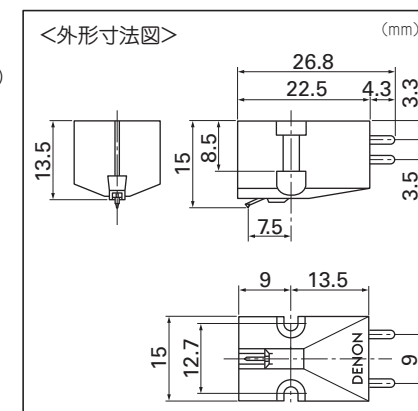
〈保証とサービスについて〉

この製品には、ご購入日より 1 年間の保証をお約束する保証書が添付されています。保証書は、所定事項を販売店で記入し、お渡しいたしますので、必ずご確認のうえ、よくお読みいただき、大切に保存してください。

保証書および修理についてご不明な点は、ご購入店が、お近くの弊社サービスセンターにご相談ください。

〈仕様〉

発電方式	ムービングコイル (MC) 形
出力電圧	0.25mV (1kHz 50mm/sec 水平方向)
左右感度差	1dB 以内 (1kHz)
左右分離度	25dB 以上 (1kHz)
電気インピーダンス	14 Ω ± 20%
コンプライアンス	5 × 10 ⁻⁶ cm/dyne (100Hz レコード使用)
針先	0.2mm 角ソリッドダイヤ
針圧	2.5g ± 0.3g
再生周波数範囲	20Hz ~ 45kHz
自重	8.5g
負荷抵抗	100 Ω 以上 (トランス使用の場合 40 Ω)



外観および仕様は、改良のため予告なく変更することがあります。

当社製品のご相談と針交換についてのお問い合わせは、お買い上げ店または下記窓口にご連絡ください。

お客様相談センター

☎ 0570 (666) 112

FAX:044 (544) 3171

■ 受付時間 9:30～17:30

(当社休日および祝日を除く、月～金曜日)

■ 上記番号がご利用いただけない場合 ☎ 03 (3570) 5138

〒210-8569 神奈川県川崎市川崎区日進町2番地1 D&Mビル

■ お問い合わせをいただく前に、ホームページのFAQをご確認ください。

<http://denon.jp/jp/html/faq.html>

■ メールでお問い合わせをいただくこともできます。

<http://denon.jp/jp/html/contact.html>

* 電話番号・ファックス番号・URL は変更になる場合があります。

部品受注センター

☎ 0570 (200) 288

FAX:0570 (550) 655

■ 受付時間 9:30～12:00、13:00～17:30

(当社休日および祝日を除く、月～金曜日)

■ 上記番号がご利用いただけない場合 ☎ 044 (670) 2627

〒210-8569 神奈川県川崎市川崎区日進町2番地1 D&Mビル 3F

■ 針交換は、オンラインショップでご購入可能です。

<http://www2.enekoshop.jp/shop/dm-parts-onlineshop/>

* 電話番号・ファックス番号・URL は変更になる場合があります。

DENON®

株式会社 ディーアンドエムホールディングス

〒210-8569

神奈川県川崎市川崎区日進町2番地1 D&Mビル