

# DENON® DL-301II

## 取扱説明書

ステレオカートリッジ

STEREO CARTRIDGE

## INSTRUCTION MANUAL

このたびは、DENON ステレオカートリッジ DL-301II をお買い上げいただき、まことにありがとうございました。

DL-301II はハイコストパフォーマンスカートリッジ DL-301 をベースモデルとして、金属ボディによる剛体化構造と高剛性軽量テーパードカンチレバー採用など、ボディから振動系まで広範囲にわたるリグレードアップをした、高性能ムービングコイルカートリッジです。

DL-301II の性能を十分に発揮していただくために、ご使用前にこの取扱説明書をよくお読みの上、正しくご使用くださいますようお願いいたします。なお、万一ご使用中に疑問な点や不都合が生じた時のためにも、本取扱説明書は必ず保存してください。

付属品は次のとおりです。ご確認ください。  
針先清掃用ブラシ 1本 カートリッジ取り付け用ねじ 1組  
なお、化粧ケースはシェルスタンドとしてご利用ください。また、輸送用のダミーシェルはオーバーハングゲージ、針先確認用ルーペとしてご利用ください。

### <特長>

#### 1. 高剛性・軽質量振動系

カートリッジの性能を決定する最も重要な振動系には、二重構造テーパードカンチレバー、十字形アーマチュア、微小ソリッドダイヤモンド針を使用。高剛性・軽質量振動系にすることにより、適度なダンピングとあいまって、ダイナミックなサウンドと軽針圧で優れたトレース能力を得ています。

#### 2. 剛体化構造のボディ

不要な共振源を排除するため、マグネット、ターミナルピンを高強度樹脂で一体フレーム構造とすると共に、軽合金精密仕上ケースの採用により、剛体化構造のボディとなっています。また、シェルへの取り付けをさらに強固にするため、4本のねじ止めを可能にしています。

#### 3. DENON 独自の 2 ウェイダンピング方式

室温の差による音質の変化をおさえ、同時に周波数特性を平坦にする DENON 独自の 2 ウェイダンピング方式を採用しています。

### <ご使用上の注意>

1. 針先はデリケートです。指で押すなど余分な力が加わりますと破損することがありますので、シェルに取り付ける時など、細心の注意をもってお取り扱いください。

2. きわめて強力なマグネットを使用しています。不用意に鉄製のドライバーなどを近づけますと、磁石により引き寄せられて針先を傷めることがありますので、十分ご注意ください。

3. ゴミやホコリをきらいま。針先やレコード面にゴミやホコリが付着したまま演奏しますと、音質を損なうばかりか、大切なレコードや針先の損耗を早めます。針先のゴミは付属のブラシで、カンチレバーの根本から針先に向かって、ていねいに取り除いてください。ごびりついたゴミはブラシに無水アルコールを少ししみ込ませてご利用ください。また、レコード面のゴミは良質のレコードクリーナーでよく取り除いてください。

### <取り扱い方法>

#### 1. ヘッドシェル、トーンアームへの取付け

DL-301II の取り付け方法は、JIS および EIA 規格に準じていますので、市販されているほとんどのヘッドシェル、トーンアームに取り付け可能ですが、DL-301II の性能を十分に発揮していただくために、安定した感度の良いトーンアームをご使用ください。  
ヘッドシェルに取り付ける時は傾いたり曲ったりしないように。また、使用するトーンアームのオーバーハングに正しく合わせ取り付けてください。この時、輸送用ダミーシェルがオーバーハングゲージとなっていますのでご利用ください。図 3  
出力端子の配置は図 4 のように色分けしています。ヘッドシェルのリード線も同様に指定されていますので、正しく接続してください。

### 【ご注意】

出力端子にハンダ付などで熱を加えますと、断線等故障の原因となりますので、必ずリード線のチップをご使用ください。

トーンアームに、カートリッジを付けたヘッドシェルを取り付け、トーンアームの [0] バランスをとり、針圧を 1.4g に合わせます。次に針先をターンテーブルのレコード面上に静かにおろし、アームパイプがレコード面に対し、平行になるようにアームの高さを調整してください。その時、カートリッジ前面にある基準線が、レコード面に映った基準線とほぼ一直線になることを確認してください。図 5

#### 2. 針圧調整

DL-301II の適正針圧は、1.4g ± 0.2g です。諸特性は 20℃ を基準にしておりますが、周囲温度などの条件により、低い温度で針圧を増すなど、針圧をかえる場合でも、適正針圧の範囲内でご利用ください。

#### 3. 出力電圧

DL-301II の出力電圧は 0.4mV です。MM 形カートリッジに比べ低くなっていますので、MC 形カートリッジ用ステップアップ・トランスフォーマー、または MC 形カートリッジ用ヘッドアンプ等のご使用をおすすめします。

#### 4. 針交換について

DL-301II は針先固定式ですので、針先の磨耗等で針交換の場合には、お買い上げ店または最寄りの弊社営業所へ現品をご持参ください。針交換価格にてお取り扱いいたします。

### <主な仕様>

発電方式	ムービングコイル形
出力電圧	0.4mV (1kHz 50mm/s 水平方向)
左右感度差	1dB 以内 (1kHz)
左右分離差	28dB 以上 (1kHz)
電気インピーダンス	33 Ω
コンプライアンス	
ダイナミックスタティック	13 × 10 <sup>-6</sup> cm/dyne (100Hz レコードによる)
針	35 × 10 <sup>-6</sup> cm/dyne
特殊橋脚針	0.07 × 0.14mm 角ソリッドダイヤモンド
針圧	1.4g ± 0.2g
再生周波数範囲	20Hz ~ 60kHz
自重	6g
負荷抵抗	100 Ω 以上 (トランス使用の場合 40 Ω)

図 1 外形寸法図

Fig. 1 Overall dimension

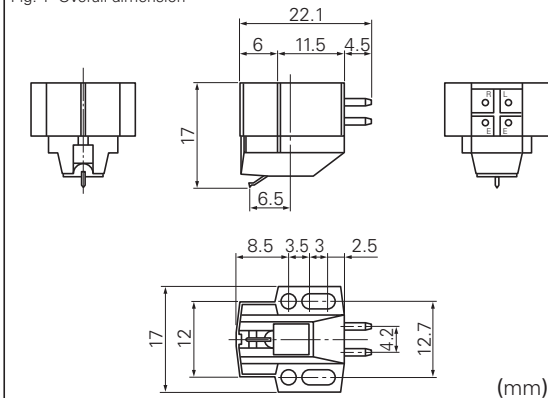


図 2 出力電圧およびクロストーク周波数特性

Fig. 2 Output Voltage and Crosstalk Frequency Response

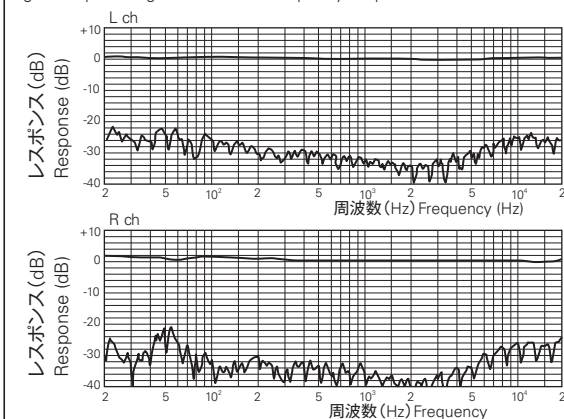


図 3 ダミーシェルによるオーバーハングの合わせ方

Fig. 3 Overhang adjustment with dummy shell

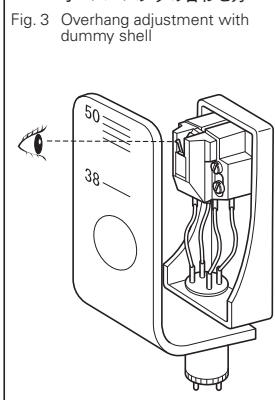


図 4 出力端子の配置

Fig. 4 Output terminals

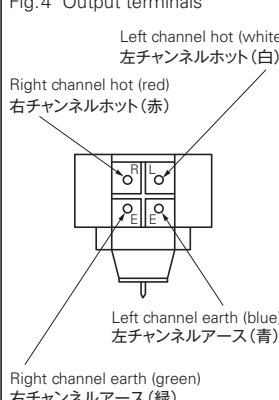
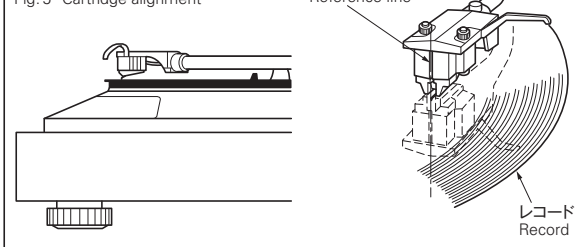


図 5 カートリッジの平行と垂直

Fig. 5 Cartridge alignment



当社製品のご相談と修理についてのお問い合わせは、お買い上げ店または下記窓口にご連絡ください。

### お客様相談センター

☎ 0570 (666) 112

FAX: 044 (544) 3171

■ 受付時間 9:30 ~ 17:30 (当社休日および祝日を除く、月~金曜日)

■ 上記番号がご利用いただけない場合 ☎ 03 (3570) 5138

〒210-8569 神奈川県川崎市川崎区日進町 2 番地 1 D&Mビル

■ お問い合わせをいただく前に、ホームページの FAQ をご確認ください。

<http://denon.jp/jp/html/faq.html>

■ メールで問い合わせをいただくこともできます。

<http://denon.jp/jp/html/contact.html>

\* 電話番号・ファックス番号・URL は変更になる場合があります。

### 修理相談窓口

☎ 0570 (666) 811

■ 受付時間 9:30 ~ 12:00、13:00 ~ 17:30

(当社休日および祝日を除く、月~金曜日)

■ 上記番号がご利用いただけない場合 ☎ 0466 (86) 9520

■ 故障・修理・その他のサービス関連情報については、次の当社ホームページ

でもご確認ください。

<http://denon.jp/jp/html/service.html>

■ 代表修理窓口

首都圏サービスセンター

〒252-0816 神奈川県藤沢市藤沢 2010-16

FAX: 0466 (86) 9522

\* ディーアンドエムホールディングス本社では製品の修理を受け付けておりません。

株式会社 ディーアンドエムホールディングス

〒210-8569 神奈川県川崎市川崎区日進町 2 番地 1 D&Mビル

Modeled on the DL-301 high cost-performance cartridge, the DL-301II employs a metal body for greater structural rigidity as well as a highly rigid lightweight tapered cantilever. In this way, this entire high-performance moving-coil type cartridge, from the body to the vibrating system, has been improved significantly.

You are recommended to read these operating instructions carefully before you put the unit in use in order to allow it to work with its full performance. Keep the operating instructions at a fixed place for later reference when you may have any question or some inconvenience may arise.

Accessories supplied are as follows:

Stylus cleaning brush 1 pc.

Cartridge fixing screws 1 set

The decorated case can be used also as shell stand while the dummy shell which has been used for transportation can be used also as an overhang gauge or a stylus magnifier lens to check the stylus tip.

### <FEATURES>

#### 1. Vibrating system with rigidity and light weight

The structure of the vibrating system, which is the most important element in determining the performance of the cartridge, employs a double-layer tapered cantilever, a cruciform armature, and a minute solid diamond stylus. Through the use of this rigid, lightweight vibrating system, and therefore of the proper damping, outstanding trace capability is obtained, with dynamic sound and light tracking force.

#### 2. Rigid body construction

In order to eliminate the unnecessary resonance sources, not only has the structure of the frame been unified with high-strength resin to include the magnet and terminal pins, but also, a light-alloy precision-engineered case has been incorporated. As a result, the rigidity of the structure of the body has been improved. In addition, it is possible to fix it more firmly to the shell by using four screws.

#### 3. DENON's unique 2-way dumping system

The unique DENON two-way dumping system has been employed in order to suppress the tonal variations due to changes in room temperature, and at the same time to obtain level frequency characteristics.

### <PRECAUTIONS FOR USE>

#### 1. The stylus is extremely delicate.

The stylus can be easily damaged if an excessive force is applied such as pressure from a finger. Exercise special care in handling, for example, when mounting a head shell.

#### 2. Extremely strong magnet

The force of attraction of the magnet is so great that it will attract steel objects, such as a pair of pliers or a screwdriver, if these are carelessly brought too close, with such a force that they can hit and damage the stylus tip. Care must be exercised to avoid this.

#### 3. Effects of dust and dirt

If a record is played with dust or dirt adhering to its surface or to the stylus tip, not only does the tonal quality deteriorate, but also, wear of both the tip of the stylus and the grooves of the record is hastened. Remove the stylus dust completely by thorough brushing from the root of the cantilever towards the stylus tip with the attached cleaning brush. If the dirt remains attached, dip the brush in absolute alcohol and then brush the stylus tip. Remove the dirt from the record with a high-quality record cleaner.

### <INSTRUCTIONS FOR USE>

#### 1. Mounting head shell and tonearm

Almost any head shells and tonearms can be mounted on the DL-301II, since the latter complies with JIS and EIA standards. In order to obtain the best performance from your DL-301II, it is important to select a well designed and constructed tonearm of high sensitivity.

Correctly fix the cartridge on the head shell with the specified overhang of the tonearm, and without any inclination or tilt. For this purpose, the dummy shell used for transportation can be utilized as an overhang gauge. (See Fig. 3)

Output terminals are arranged and color-coded as shown in Fig. 4, and so are the lead wires of the head shell. They must be correctly connected.

**CAUTION:** If the output terminals of the cartridge are heated with a soldering iron, internal circuits may be broken. Be sure to use the lead tips.

Mounting the head shell with a cartridge on the tonearm. After obtaining zero balance of the tonearm, set the tracking force at 14 mN (1.4 g). Gently place the stylus on a record and adjust the tonearm height so that the arm tube becomes parallel to the record surface.

Make sure that the reference line on the front surface of the cartridge is directly aligned with its reflection in the record. (See Fig. 5)

#### 2. Tracking force setting

The optimum tracking force of the DL-301II is 14 mN ± 2 mN (1.4 g ± 0.2 g). The performance characteristics are based on an ambient temperature of 20 °C. Even if it is desired to apply a greater tracking force because of a very low ambient temperature etc., the cartridge must be used within the tracking force tolerance limits.

#### 3. Output Voltage

The output voltage of the DL-301II is 0.4 mV. Since this is too low for the MM type cartridge, it is recommended to use the step-up transformer or head amplifier supplied for the MC type cartridge.

### <MAIN SPECIFICATIONS>

Generating system Moving coil type  
Output voltage 0.4 mV (1 kHz, 50 mm/sec. horizontal direction)

L, R sensitivity difference Less than 1 dB (1 kHz)  
L, R separation Over 28 dB (1 kHz)

Impedance 33 Ω/ohms  
Compliance; dynamic 13 × 10<sup>-3</sup> m/N (13 × 10<sup>-6</sup> cm/dyne) (100 Hz test record)

static 35 × 10<sup>-3</sup> m/N (35 × 10<sup>-6</sup> cm/dyne)

Stylus tip Special elliptical, Solid diamond with 0.07 × 0.14 mm rectangular cross section

Tracking force 14 mN ± 2 mN (1.4g ± 0.2g)  
Playback frequency range 20 Hz ~ 60 kHz

Net weight 6g

Load impedance More than 100 Ω/ohms (40 Ω/ohms when transformer is used)

# DENON® DL-301II

## MODE D'EMPLOI

PHONOCAPTEUR STEREO STEREO-TONABNEHMER

## BEDIENUNGSANLEITUNG

Conçue d'après la cellule DL-301, qui a un excellent rapport qualité/prix, la DL-301II, a un corps en métal, ce qui lui assure une plus grande rigidité de structure; elle comporte également un cantilever extrêmement rigide et très léger. Ces éléments ont permis d'améliorer de façon considérable cette cellule à bobine mobile à hautes performances, du corps et au système de vibrations.

Nous vous recommandons de bien vouloir lire attentivement ce petit manuel d'instructions avant de mettre en marche l'appareil afin de garantir sa performance optimale. Garder ce manuel à un endroit où il reste accessible au cas où vous auriez des questions ou si des problèmes se posent.

Les accessoires fournis comprennent les pièces suivantes :

Brosse pour pointe de lecture 1 pièce  
Vis de fixation de la cellule 1 ensemble

Le boîtier décoré peut servir de support de coquille tandis que la coquille fictive utilisée pour le transport peut servir de calibre de surplomb ou de loupe pour vérifier la pointe de lecture.

### <CARACTERISTIQUES>

- Système de vibration rigide et très léger**  
La structure du système de vibration qui est l'élément déterminant des performances de la cellule utilise une tige de support effilée à double couche, une armature cruciforme et une minuscule pointe en diamant massif. C'est grâce à ce système de vibration rigide et très léger et aussi à l'amortissement adéquat ainsi obtenu, que l'on a cette capacité remarquable de traçage avec un son dynamique et une légère pression de la pointe de lecture.
- Construction rigide**  
Afin d'améliorer les sources de résonance inutiles, on a seulement unifié la structure du cadre avec de la résine très résistante pour y inclure l'aimant et les tiges de la borne, mais on a aussi incorporé un boîtier en alliage léger et de très grande précision. De plus, il est maintenant possible de faire tenir la cellule plus fermement à la coquille à l'aide des quatre vis fournies.
- Système DENON exclusif d'amortissement à 2 voies**  
On a utilisé le système DENON exclusif d'amortissement à 2 voies pour supprimer les variations dans la tonalité dues aux changements de température de la salle d'écoute et pour obtenir par là-même des données de fréquences de niveau.

### <Un grand soin permet de conserver de bonnes performances>

- La pointe de lecture est très délicate**  
L'extrémité de la pointe de lecture peut être facilement endommagée si une force d'appui excessive est appliquée, en appuyant dessus par exemple avec les doigts. Il faut faire très attention à sa manipulation, particulièrement lors du montage sur la coquille.
- Un aimant extraordinairement puissant est employé**  
La force d'attraction de l'aimant est si puissante qu'une pince ou un tournevis en acier sont attirés, s'ils sont approchés par mégarde, jusqu'à heurter l'extrémité de la pointe et l'endommager. Il faut faire attention à éviter cela.
- Eviter la poussière ou la saleté**  
Si un disque est joué avec de la poussière ou de la saleté adhérent sur sa surface ou sur l'extrémité de la pointe, cela non seulement nuit à la qualité du son, mais aussi accélère l'usure de la pointe de lecture et du disque. Enlever complètement la poussière en brossant légèrement de la base de la suspension vers l'extrémité de la pointe de lecture à l'aide de la brosse de nettoyage, jointe. Si de la saleté colle, trempez légèrement la brosse dans l'alcool absolu avant de brosser la pointe de lecture. Enlevez aussi la poussière sur le disque avec un produit de nettoyage de disque de bonne qualité.

### <UTILISATION>

- Montage sur la coquille et le bras de lecture**  
Vous pouvez monter la DL-301II sur pratiquement toutes les coquilles et bras de lecture, car la méthode de son montage est conforme aux normes JIS et EIA. Afin d'obtenir les meilleures performances de la DL-301II, il est important de choisir un bras de lecture de bonne construction ayant une sensibilité élevée.  
Montez correctement la cellule sur la coquille, avec le bras de lecture ayant le surplomb requis, sans inclinaison ou basculement. Dnas ce but, vous pouvez vous servir de la coquille fictive pour tester le surplomb (référez-vous à la Fig. 3).  
Les bornes de sortie sont disposées et codées par des couleurs comme l'indique la Fig. 4, de même que les fils d'amenée de la coquille. Branchez-les correctement.

**PRECAUTION :** Si les bornes de sorties sont chauffées à l'aide d'un fer à souder, il en résultera un circuit interne ouvert. Assurez-vous d'utiliser les extrémités d'amenée.

- Montez la coquille avec la cellule de lecture sur le bras.** Après avoir obtenu l'équilibre zéro du bras, réglez la force d'appui sur 14 mN. Placez doucement la pointe de lecture sur un disque et ajustez la hauteur du bras de lecture de façon que le tube du bras devienne parallèle à la surface du disque.  
Assurez-vous que la ligne de référence sur la surface de devant de la cellule soit alignée presque droite par rapport à son image reflétée sur le disque (Référez-vous à la Fig. 5).
- Réglage de la force d'appui**  
La force d'appui optimale de la pointe de lecture de la DL-301II est de 14 mN ± 2 mN. Les caractéristiques des performances sont fondées sur une température ambiante de 20 °C. Même si vous désirez appliquer une force d'appui plus importante à cause d'une température ambiante très basse, etc., utilisez la cellule de lecture dans les limites de la force d'appui tolérables.
- Tension de sortie**  
La tension de sortie du DL-301II est de 0,4 mV. Comme elle est trop faible pour une cartouche MM, l'utilisation du transformateur d'accroissement ou du préamplificateur fourni pour la cartouche MC est recommandée.

Der DL-301II, der nach dem Vorbild des DL-301 entworfen ist, hat einen Metallkörper für größere strukturelle Festigkeit und einen äußerst stabilen und leichten Auslegerarm. Auf diese Weise wurde das gesamte Schwingspulen-Tonabnehmersystem, vom Körper bis zum Schwingungssystem, wesentlich verbessert.

Wir empfehlen Ihnen, diese kleine Gebrauchsanleitung sorgfältig durchzulesen, bevor Sie das Gerät gebrauchen, um somit den besten Nutzen aus ihm zu ziehen. Bewahren Sie diese Anleitung an einem Ort auf, wo sie immer griffbereit ist, falls irgendwelche Fragen oder Probleme aufkommen sollten.

Das mitgelieferte Zubehör schließt Folgendes ein:

Bürste für Abtastnadel 1 Stück  
Tonabnehmer-Befestigungsschraube 1 Satz

Das dekorative Gehäuse kann auch als Ständer für die Hülle benutzt werden, während die Blindhülle, die für den Transport benutzt worden ist, als Überhangsmesser oder Lupe zur Überprüfung der Abtastnadelspitze benutzt werden kann.

### <MERKMALE>

- Schwingsystem mit hoher Festigkeit und geringem Gewicht**  
Das Schwingsystem, das wichtigste Element für die Leistungsfähigkeit des Tonabnehmers, besitzt eine kugelförmige Doppelschicht-Trägerstange, einen kreuzförmigen Anker und eine stabile Präzisions-Diamantnadel. Dieses feste, leichte Schwingsystem und die darauf beruhende richtige Dämpfung gewährleisten eine ausgezeichnete Abtastleistung mit dynamischem Klang und geringer Auflagekraft.
- Stabile Körperkonstruktion**  
Um störende Resonanzquellen zu beseitigen, wurde nicht nur die Struktur des Rahmens mit höchstem Kunstharz mit dem Magneten und den elektrischen Anschlüssen zu einer Einheit verbunden, sondern auch eine hochpräzise hergestellte Leichtlegierungs-Halterung mit einbezogen. Als Ergebnis dessen wurde die Festigkeit des Gesamtkörpers wesentlich erhöht. Des Weiteren ist es jetzt möglich, diesen noch fester mit vier Schrauben am Gehäuse zu befestigen.
- DENONs einzigartiger 2-Weg-Dämpfungsmechanismus**  
Der einzigartige 2-Weg-Dämpfungsmechanismus von DENON wurde eingesetzt, um Klangveränderungen aufgrund von Veränderungen der Raumtemperatur zu verhindern und gleichzeitig einen gleichmäßigen Frequenzgang zu erzielen.

### <VORSICHTSMASSREGELN BEIM GEBRAUCH>

- Die Nadelspitze ist sehr empfindlich**  
Sie kann durch übermäßigen Druck, z. B. Drücken mit dem Finger o. ä. leicht beschädigt werden. Gehen Sie mit der Nadel besonders vorsichtig um, vor allem beim Einsetzen in das Tonabnehmergehäuse.
- Außergewöhnlich starker Magnet verwendet**  
Die Anziehungskraft des Magneten ist so stark, dass Pinzetten oder Schraubenzieher aus Stahl angezogen werden, falls diese aus Versehen in die Nähe des Magneten gebracht werden. Dabei kann die Nadelspitze angeschlagen und beschädigt werden. Mit Werkzeugen bitte vorsichtig umgehen!
- Auswirkungen von Staub und Schmutz**  
Wenn eine Schallplatte mit einer verschmutzten oder verstaubten Nadel abgespielt wird, fällt nicht nur die Klangqualität ab, sondern es führt auch zu schnellerer Abnutzung der Nadelspitze und der Platte. Entfernen Sie Staub von der Nadel, indem Sie sie mit der mitgelieferten Reinigungsbürste von der Basis des Nadelträgers zur Nadelspitze hin bürsten. Falls der Schmutz festklebt, tränken Sie die Bürste vorher in reinem Alkohol. Reinigen Sie Schallplatten mit einem Plattenreiniger guter Qualität.

### <GEBRAUCHSANWEISUNG>

- Befestigung im Gehäuse und am Tonarm**  
Modell DL-301II entspricht den JIS- und EIA-Normen und passt daher zu nahezu allen Gehäusen und Tonarmen. Um die hohe Leistung des DL-301II voll auszunützen, ist es wichtig, einen gut entworfenen und konstruierten, hochempfindlichen Tonarm zu wählen.  
Befestigen Sie den Tonabnehmer richtig im Tonabnehmergehäuse und achten Sie darauf, dass der vorgeschriebene Überhang des Tonarms ohne Senkung oder Kippen eingehalten wird. Hierbei kann das Verpackungsgehäuse als Überhangsmesser verwendet werden (siehe Abb. 3).  
Die Ausgangsklemmen sind wie in Abb. 4 gezeigt angeordnet und farblich gekennzeichnet, und die Zuleitungen des Gehäuses sind entsprechend gekennzeichnet. Bitte richtig anschließen.

**VORSICHT:** Wenn die Ausgangsklemmen des Tonabnehmers mit einem Lötkolben erwärmt werden, können interne Stromkreise beschädigt werden. Benutzen Sie daher die Bleifahren.

- Befestigen Sie das Gehäuse mit dem Tonabnehmer am Tonarm.** Balancieren Sie den Tonarm aus und stellen Sie die Auflagekraft auf 14 mN ein. Setzen Sie die Nadel dann sanft auf eine Platte auf und regulieren Sie die Tonarmhöhe so, dass das Tonarmrohr parallel zur Plattenoberfläche verläuft. Darauf achten, dass die Bezugslinie an der Stirnseite des Tonabnehmers nahezu in einer Linie mit ihrem Spiegelbild auf der Platte verläuft (siehe Abb. 5).
- Einsetzen der Auflagekraft**  
Die optimale Auflagekraft für Modell DL-301II ist 14 mN ± 2 mN. Die Leistungsparameter beziehen sich auf eine Umgebungstemperatur von 20 °C. Falls Sie wegen besonders niedriger Umgebungstemperatur oder ähnlichen Umständen eine höhere Auflagekraft wählen möchten, sollten Sie den Tonabnehmer trotzdem innerhalb der zulässigen Grenzwerte für die Auflagekraft benutzen.
- Ausgangsspannung**  
Die Ausgangsspannung des DL-301II beträgt 0,4 mV. Da dies für den MM-Tonabnehmer zu niedrig ist, wird die Zwischenschaltung des für den MC-Tonabnehmer erhältlichen Aufwärtstransformators oder Vorverstärkers empfohlen.

### <WICHTIGSTE TECHNISCHE DATEN>

Schwingungserzeugung Schwingspule Typ (MC)  
Ausgangsspannung 0,4 mV (1 kHz, 50 mm/Sec. horizontal)

Empfindlichkeitsunterschied zwischen L, R Weniger als 1 dB (1 kHz)

L, R Kanaltrennung Über 28 dB (1 kHz)

Impedanz 33 Ω/Ohm

Auslenkwert, dynamisch 13 × 10<sup>-3</sup> m/N (13 × 10<sup>-6</sup> cm/Dyn)

statisch 35 × 10<sup>-3</sup> m/N (35 × 10<sup>-6</sup> cm/Dyn)

Nadelspitze Massiver, elliptischer Spezialdiamant rechteckiger Querschnitt

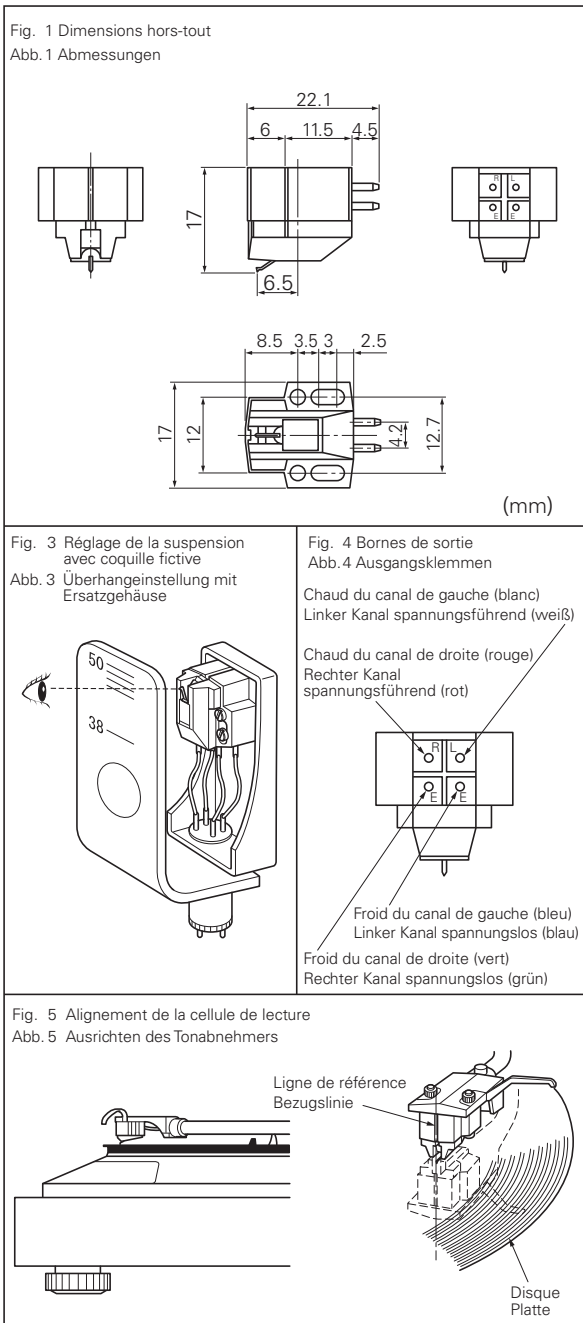
0,07 × 0,14 mm

Auflagekraft 14 mN ± 2 mN (1,4 g ± 0,2 g)

Wiedergabe-Frequenzbereich 20 Hz ~ 60 kHz

Nettogewicht 6 g

Belastungswiderstand Mehr als 100 Ω/Ohm (40 Ω/Ohm mit Transformator)



### <SPECIFICATIONS PRINCIPALES>

Système de génération Type à bobine mobile (MC)  
Tension de sortie 0,4 mV (1 kHz, 50 mm/sec. Sens horizontal)

Différence de sensibilité de chaîne Inférieure à 1 dB (1 kHz)

Séparation des canaux Supérieure à 28 dB

Impédance 33 Ω/ohms

Elasticité dynamique : 13 × 10<sup>-3</sup> m/N (13 × 10<sup>-6</sup> cm/dyne) (disque essai 100 Hz)

Statique : 35 × 10<sup>-3</sup> m/N (35 × 10<sup>-6</sup> cm/dyne)

Pointe de lecture : Elliptique spéciale, diamant solide avec coupe rectangulaire transversale de 0,07 × 0,14 mm

Force d'appui : 14 mN ± 2 mN (1,4 g ± 0,2 g)

Gamme de fréquence de reproduction : 20 Hz - 60 kHz

Poids net : 6 g

Impédance de charge : Plus de 100 Ω/ohms (40 Ω/ohms avec transformateur)