

取扱説明書

Owner's Manual

Bedienungsanleitung

Manuel de l'Utilisateur

Manuale delle istruzioni

Manual del usuario

Gebruiksaanwijzing

Bruksanvisning

Руководство пользователя

Instrukcja obsługi

操作说明书

**DENON®**

DL-A110

**110**  
Anniversary

このたびはDenon 110周年記念カートリッジ DL-A110をお買い上げいただきありがとうございます。

本機は誕生以来56年を迎えた日本のスタンダードMCカートリッジとも言えるDL-103が当時放送用カートリッジとしてNHKで使用された時のヘッドシェルを再現し、そのDL-103専用ヘッドシェルにDL-103を装着したレプリカモデルです。

DL-103は1964年にDenon（当時の日本コロムビア株式会社）がNHK技術研究所と高品位FMステレオ放送に対応する機器として共同開発されました。多くの放送局に採用され、以降は業務機器のみならず民生市場においても、多くの音楽・オーディオファンの方々に今もご使用いただいています。

長年にわたるDL-103のご愛顧に感謝いたしますとともに、DL-103誕生時の個性を再現した、Denon 110周年記念モデルをどうぞご愛用ください。

このたびはデノン製品をお求めいただきまして、誠にありがとうございます。

**ユーザー登録とアンケートのご回答はこちら**

[www.denon.jp/touroku](http://www.denon.jp/touroku)

•ウェブブラウザのアドレスバーに入力してください •PC・スマートフォンでのアクセスをお願いします。

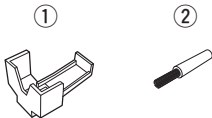


本機をご使用になる前に、必ずこの取扱説明書をお読みください。  
お読みになったあとは、いつでも見られるところに「安全にお使い  
いただくために」とともに大切に保管してください。

## 付属品を確認する

ご使用前にご確認ください。

- |                                     |   |
|-------------------------------------|---|
| ① 針カバー .....                        | 1 |
| ② 針先清掃用ブラシ .....                    | 1 |
| ③ 取扱説明書(本書) .....                   | 1 |
| ④ データシート .....                      | 1 |
| ⑤ 安全にお使いいただくために .....               | 1 |
| ⑥ Certificate of Authenticity ..... | 1 |

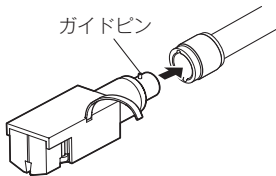


- 針カバーはカートリッジを異なるヘッドシェルに取り付ける際など、カートリッジの針先を保護するために使用します。

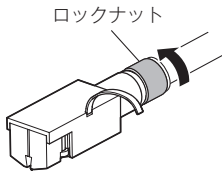
## 本機をトーンアームに取り付ける

本機は大変デリケートにできております。取り扱いには充分注意してご使用ください。

- 1 本機をトーンアームの先端に差し込む。
  - 本機のガイドピンを上に向け、トーンアーム先端のくぼみに合わせて差し込んでください。

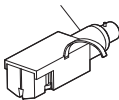


## 2 ロックナットを矢印の方向に回して、本機を固定する。



- 本機にはあらかじめヘッドシェルアダプターが取り付けられています。これは標準的なユニバーサルタイプのトーンアームに本機を取り付ける際、適切なオーバーハングを得るためのものです。取り外さずご使用いただくことをおすすめします。

ヘッドシェルアダプター



## 針圧について

適正針圧は $2.5\text{g} \pm 0.3\text{g}$  (2.2g~2.8g) です。  
この範囲内でご使用ください。

## 出力電圧について

出力電圧は0.3mVです。ご使用になるアンプがMCカートリッジの入力に対応していない場合は、MC形カートリッジ用のステップアップトランスやヘッドアンプなどをお使いください。

## 針交換

針交換は日本向けモデルのみの対応です。針先交換価格でお取り換えいたします。その場合は、お買い上げ店または最寄りの当社営業所にお使いになっていた現品をご持参ください。

## 針の寿命

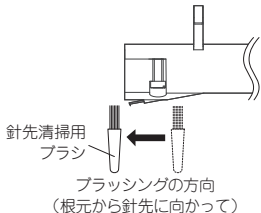
針の寿命は約 2000 時間です。使用状態などで変わることがあります。針先が摩耗すると高音が荒く歪んだ再生音になります。レコード盤を傷める原因となりますので、速やかにカートリッジを交換してください。

## 針先の清掃

針先は非常に繊細に出来ていますので、取り扱いには十分にご注意ください。針先のゴミは付属の柔らかいブラシなどで軽く取り除いてください。

### ご注意

- 反対方向にブラッシングをすると、針先を傷めることがあります。
- 針先に余分な力を加えると破損することがあります。



## 保証書について

この製品には保証書が添付されております。

保証書は、必ず「販売店名・購入日」などの記入を確かめて販売店から受け取っていただき、内容をよくお読みの上、大切に保管してください。

**保証期間はご購入日から5年間です。**

### 保証期間中の交換

- 保証書の記載内容に基づいて交換させていただきます。詳しくは保証書をご覧ください。
- 針の磨耗や、お取り扱い中の不注意による針の破損等は保証の対象にはなりません。

### ご注意

- 保証書が添付されない場合は有償になりますので、ご注意ください。

### 保証期間経過後の対応

針交換価格にてお取り替えさせていただきます。修理相談窓口へお問い合わせください。(P12 ページ)



## 交換を依頼される時

修理相談窓口へご相談ください。(👉12 ページ)

## 補修部品の保有期間

本機の補修用性能部品の保有期間は、製造打ち切り後8年です。

## お客様の個人情報の保護について

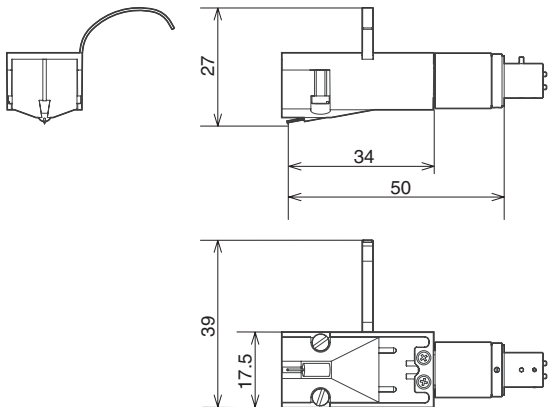
- お客様にご記入いただいた保証書の控えは、保証期間内のサービス活動およびその後の安全点検活動のために記載内容を利用させていただく場合がございますので、あらかじめご了承ください。
- この商品に添付されている保証書によって、保証書を発行している者(保証責任者)およびそれ以外の事業者に対するお客様の法律上の権利を制限するものではありません。

## 主な仕様

発電方式：	ムービングコイル(MC)形
出力電圧：	0.3mV(1kHz 50mm/sec 水平方向)
左右感度差：	1dB 以内(1kHz)
左右分離度：	25dB 以上(1kHz)
電気インピーダンス：	40 $\Omega$ $\pm$ 20%(1kHz)
負荷抵抗：	100 $\Omega$ 以上(トランス使用の場合 40 $\Omega$ )
コンプライアンス：	5 $\times$ 10 <sup>-6</sup> cm/dyne(100Hz レコード使用)
針先：	0.2mm 角ソリッドダイヤ
針先半径：	16.5 ミクロン(0.65 ミル)
針圧：	2.5g $\pm$ 0.3g
再生周波数範囲：	20Hz $\sim$ 45kHz
質量：	18.5g(ヘッドシエルアダプターを含む)

# 外形寸法図(単位：mm)

## 【全体寸法】



日本

EN

DE

FR

IT

ES

NL

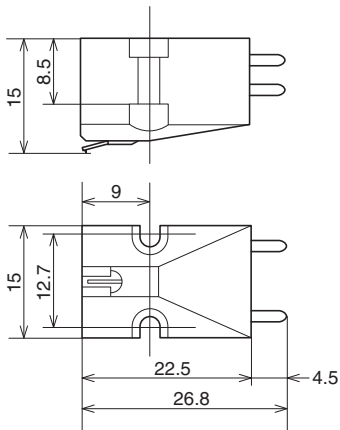
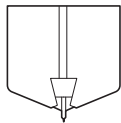
SV

RU

PL

中簡


## 【カートリッジ寸法】



\* 仕様および外観は改良のため、予告なく変更することがあります。

当社製品のご相談と修理についてのお問い合わせは、お買い上げ店または下記窓口にご連絡ください。


### お客様相談センター


 **0570 (666) 112 または  
050 (3388) 6801**

FAX: 044 (330) 1367

- 受付時間 10:00～18:00  
(当社休日および祝日を除く、月～金曜日)
- お問い合わせをいただく前に、ホームページのFAQをご確認ください。  
<https://www.denon.jp/ja-jp/support/home>
- メールでお問い合わせをいただくこともできます。  
<https://www.denon.jp/ja-jp/contact-us>
- \* 電話番号・ファックス番号・URL は変更になる場合があります。

### 修理相談窓口

 **0570 (666) 811**

- 受付時間 9:30～12:00、13:00～17:30  
(当社休日および祝日を除く、月～金曜日)
- 上記番号がご利用いただけない場合  
 **0466 (86) 9520**
- 故障・修理・その他のサービス関連情報については、次の当社ホームページでもご確認いただけます。  
[https://www.denon.jp/ja-jp/support/service\\_network](https://www.denon.jp/ja-jp/support/service_network)
- 代表修理窓口  
首都圏サービスセンター  
〒252-0816 神奈川県藤沢市遠藤2010-16  
FAX: 0466 (86) 9522
- \* ディーアンドエムホールディングス本社では製品の修理を受け付けておりません。お持ち込みいただいても受け取ることができませんのでご了承ください。

## DENON®

株式会社 ディーアンドエムホールディングス

〒210-8569  
神奈川県川崎市川崎区日進町2番地1 D&Mビル

**DENON®**

[www.denon.com](http://www.denon.com)

Printed in Japan 5411 11840 00AD  
© 2020 Sound United. All Rights Reserved.