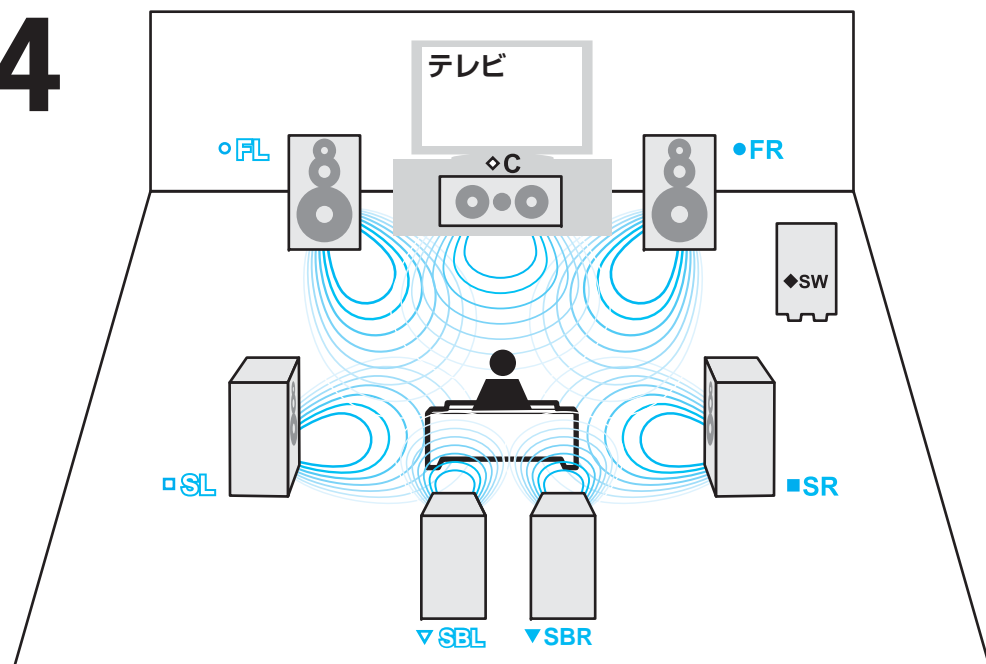
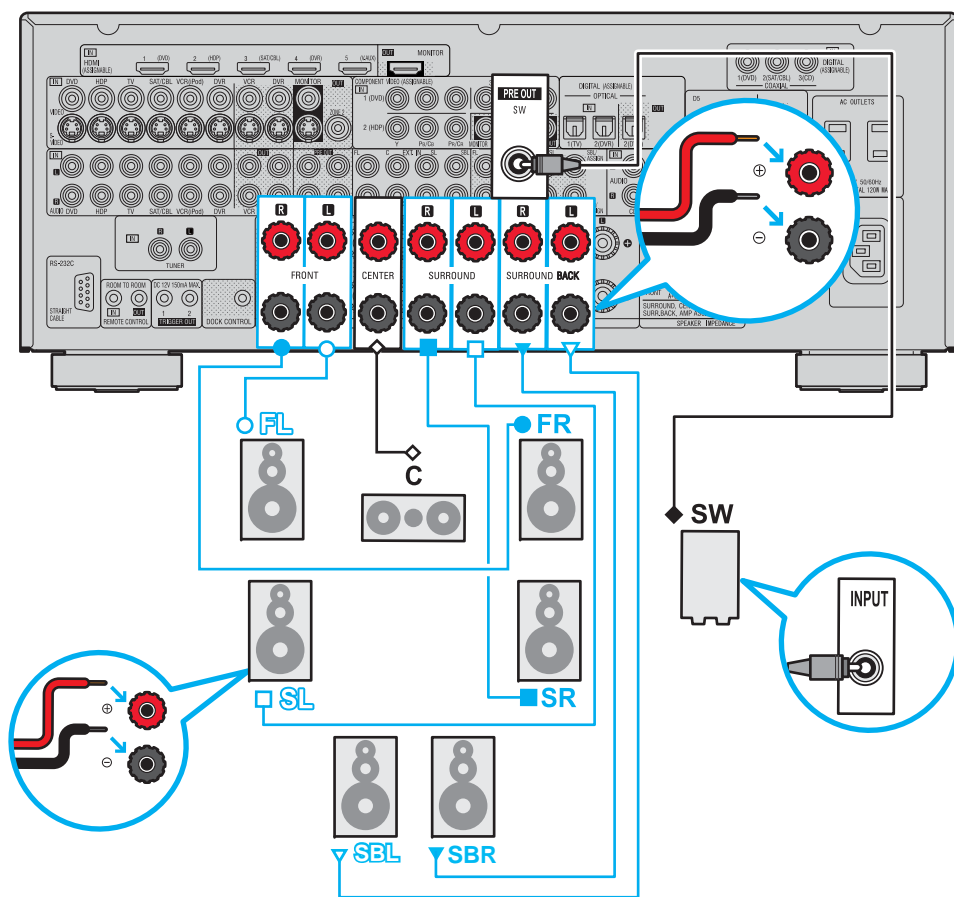


4



- FL : フロントスピーカー左
- FR : フロントスピーカー右
- ◇ C : センタースピーカー
- SL : サラウンドスピーカー左
- SR : サラウンドスピーカー右
- ▽ SBL : サラウンドバックスピーカー左
- ▼ SBR : サラウンドバックスピーカー右
- ◆ SW : サブウーハー



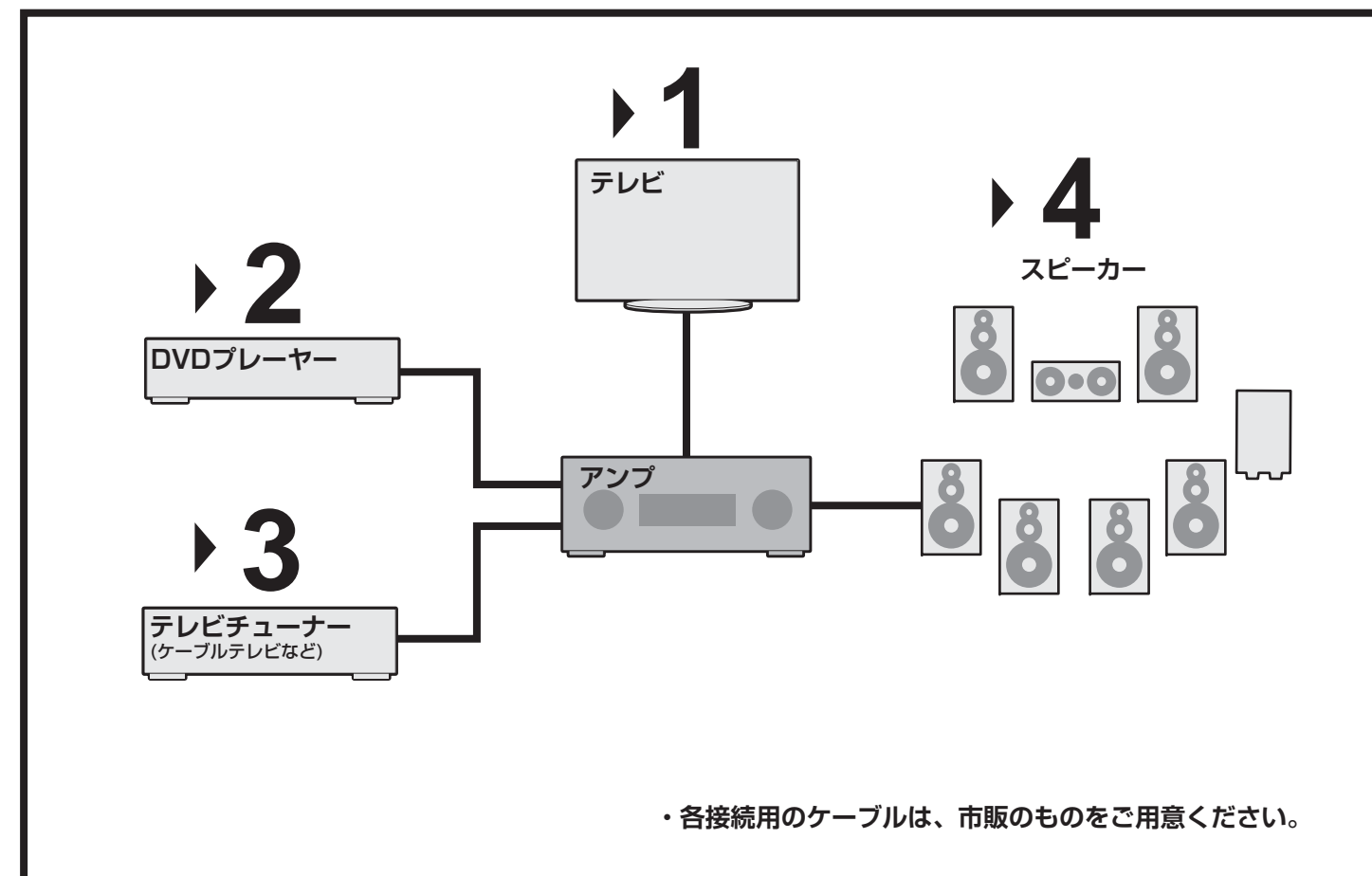
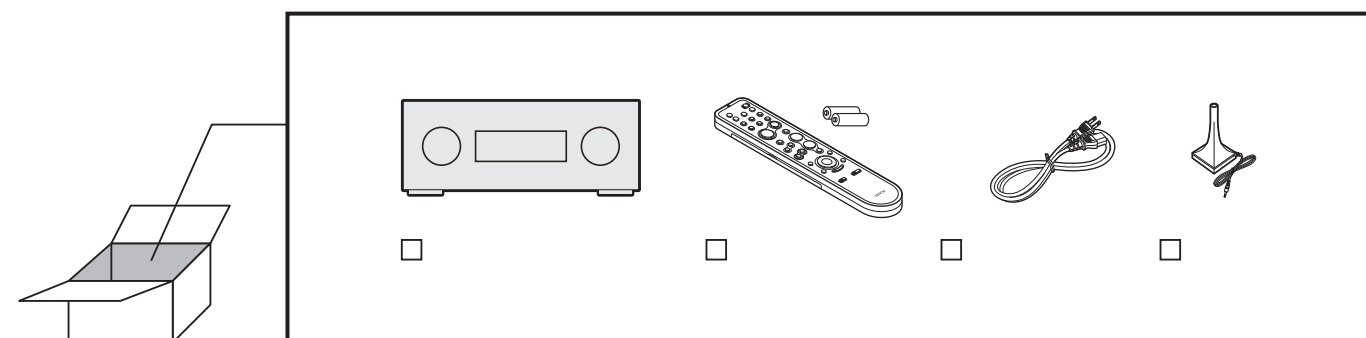
ご注意

スピーカーの極性 (⊕と⊖) をよく確認して、本機とスピーカーの接続は同じ極性を接続してください。

簡単セットアップガイド

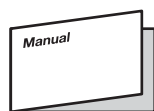
— さあ、はじめましょう —

AVC-3310



・各接続用のケーブルは、市販のものをご用意ください。

もっと詳しい内容は……▶



取扱説明書をご覧ください。

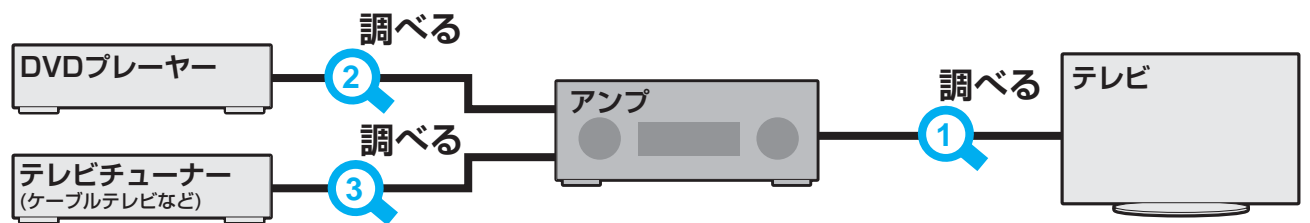
denon.jp

株式会社 **デノン** コンシューマー・マーケティング

お手持ちの機器の映像端子をご確認のうえ、次のいずれかの接続方法を選んでください。

🔧 本機は、本機に入力されたアナログ映像信号（D端子/コンポーネントビデオ/ビデオ/Sビデオ）をHDMI信号に変換してテレビに出力することができます。

▶ **Manual** 取扱説明書をご覧ください。
“接続のしかた” - “知っておいてほしいこと” - “入力された映像信号を変換して出力する（ビデオコンバージョン機能）”



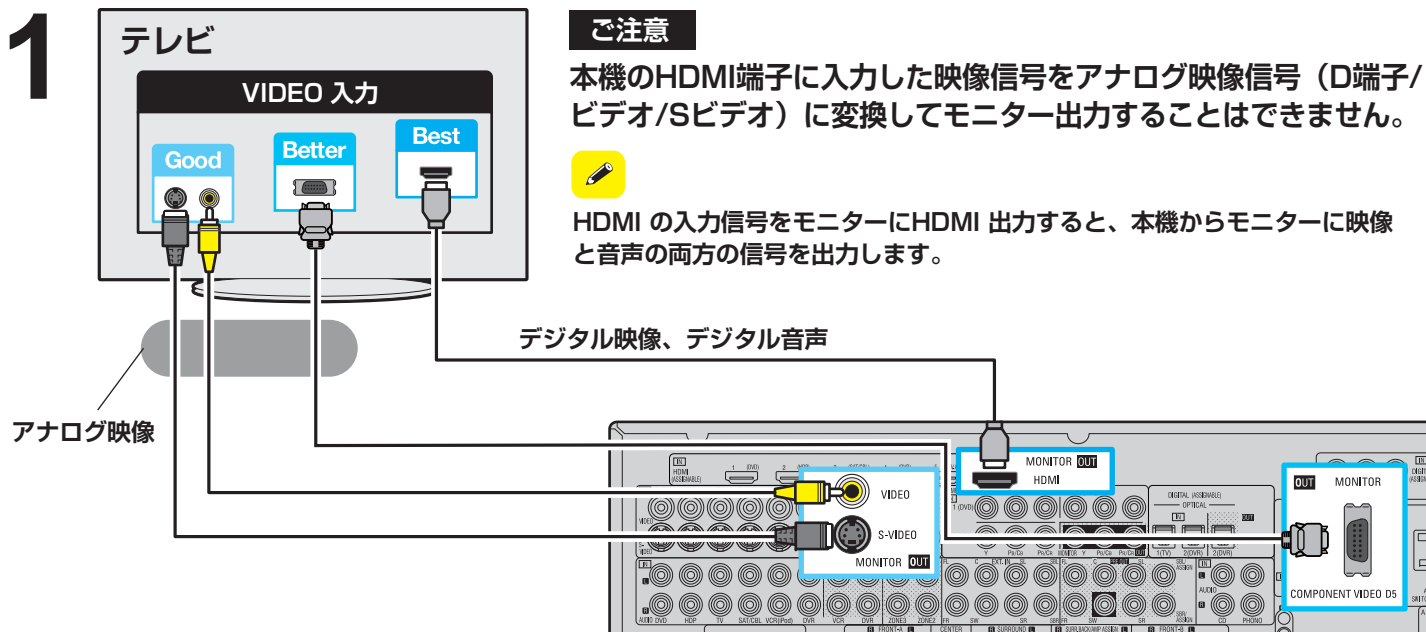
Best	② ③		HDMI		①
Better	②		D端子 または コンポーネント ビデオ		①
Good	② ③		ビデオ または Sビデオ		①

選ぶ

ご注意

コンポーネントビデオ端子とD端子は、同時に接続できません。接続する機器に合わせてどちらか片方を接続してください。本ガイドでは、D端子を使った接続方法を説明しています。

• では、ステップ1からステップ3の接続をおこなってください。



2

ご注意

アナログ映像信号を入力する場合は、音声入力の接続もおこなってください。

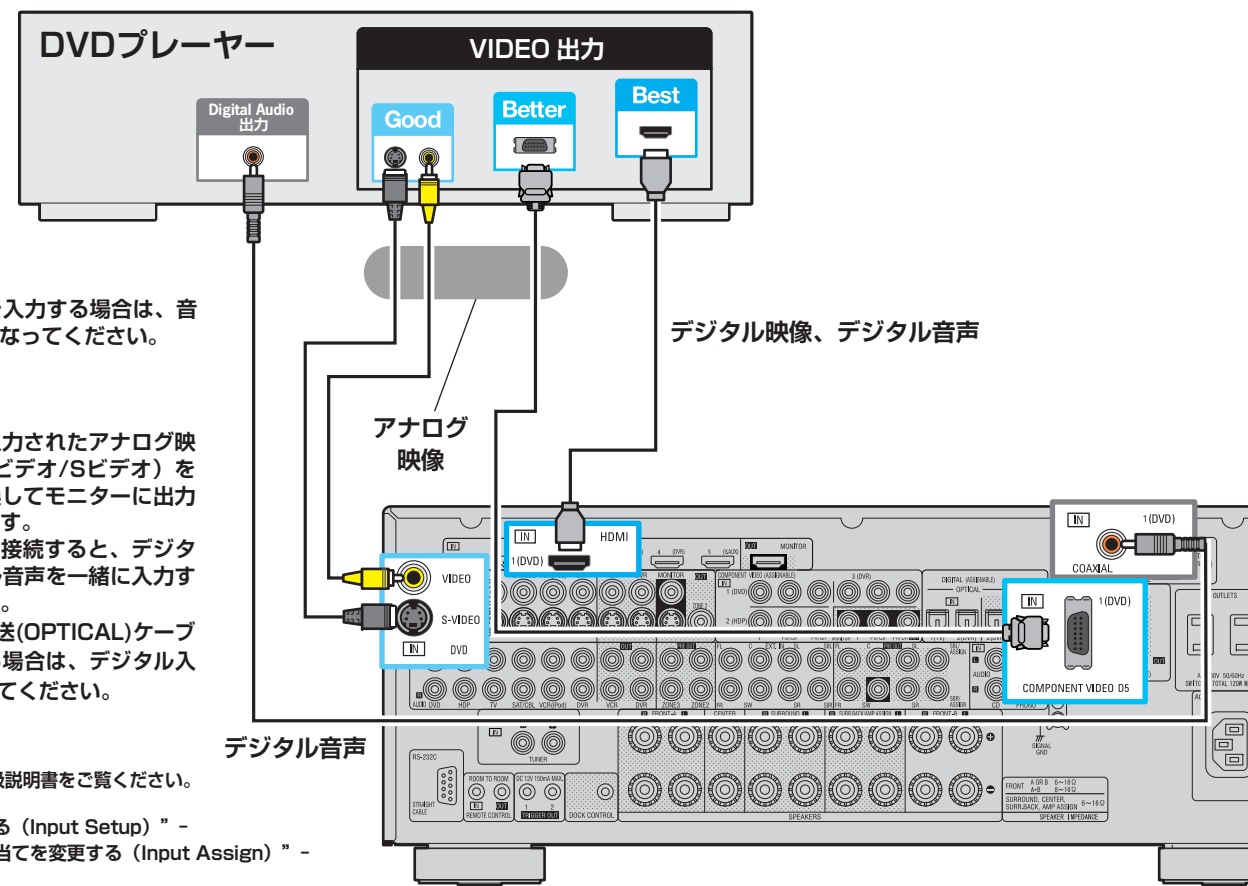


- 本機は、本機に入力されたアナログ映像信号（D端子/ビデオ/Sビデオ）をHDMI信号に変換してモニターに出力することができます。
- HDMIケーブルで接続すると、デジタル映像とデジタル音声を一緒に入力することができます。
- 音声の接続に光伝送(OPTICAL)ケーブルをお使いになる場合は、デジタル入力の設定を変更してください。



取扱説明書をご覧ください。

“入力の設定をする (Input Setup)” - “入力端子の割り当てを変更する (Input Assign)” - “DIGITAL”



3

ご注意

- アナログ映像信号を入力する場合は、音声入力の接続もおこなってください。
- 映像の接続にD端子/コンポーネントビデオケーブルをお使いになる場合は、お使いになる端子の割り当てを変更してください。



- 本機は、本機に入力されたアナログ映像信号（ビデオ/Sビデオ）をHDMI信号に変換してモニターに出力することができます。
- HDMIケーブルで接続すると、デジタル映像とデジタル音声を一緒に入力することができます。
- 音声の接続に光伝送(OPTICAL)ケーブルをお使いになる場合は、デジタル入力の設定を変更してください。



取扱説明書をご覧ください。

“入力の設定をする (Input Setup)” - “入力端子の割り当てを変更する (Input Assign)” - “DIGITAL”

