

DENON®

DCD-900NE
Compact Disc Player

快速
入门
指南

开始之前

包装盒中物品清单

快速入门指南



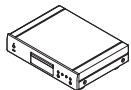
安全说明



保修卡



CD播放机



电源线



遥控器 (RC-1246)



2节R03/AAA电池



音频电缆



基本连接所需物品

放大器



扬声器



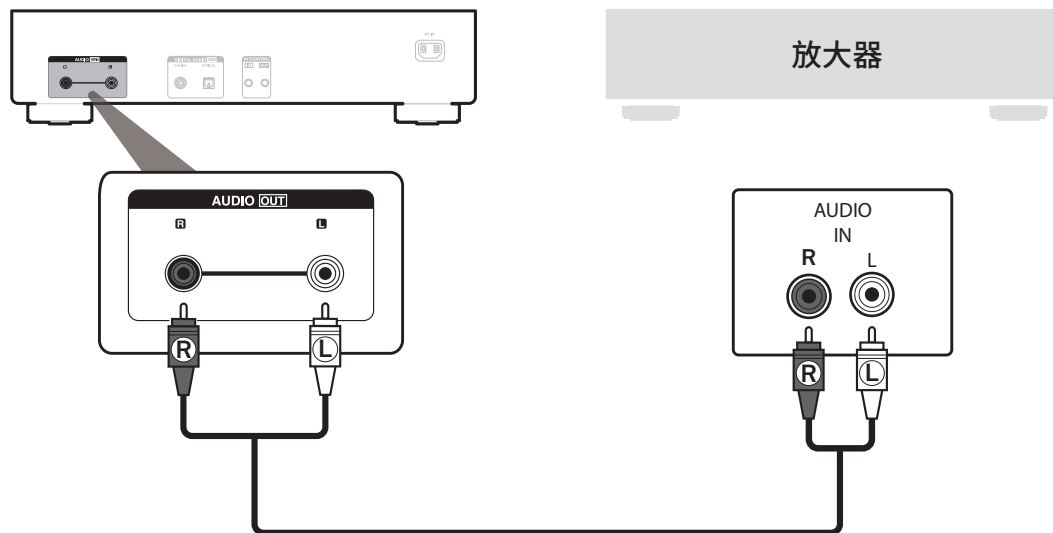
扬声器电缆



设置步骤

1

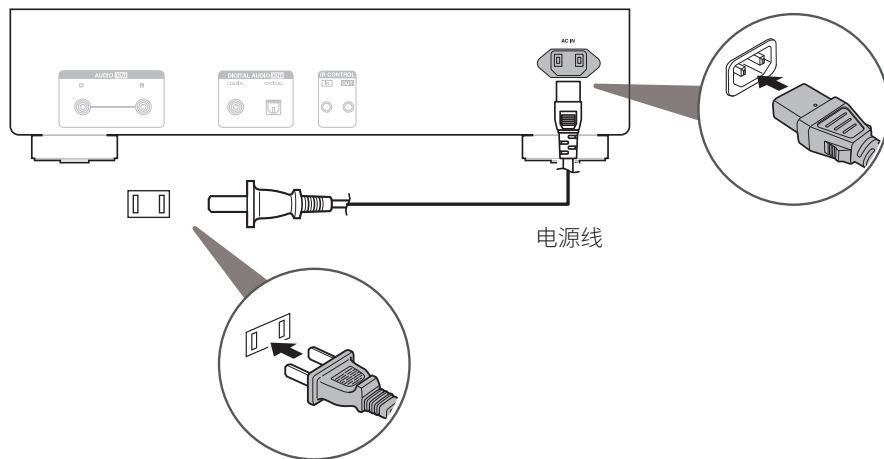
将DCD-900NE连接到放大器



2

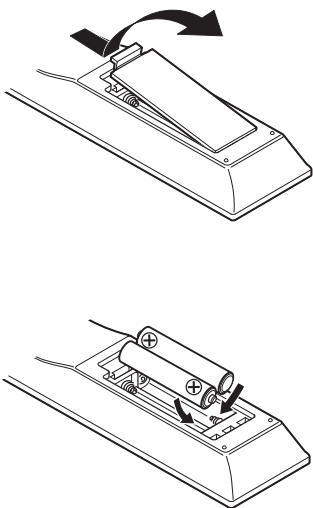
连接电源

在DCD-900NE和墙壁插座之间连接电源线。



3

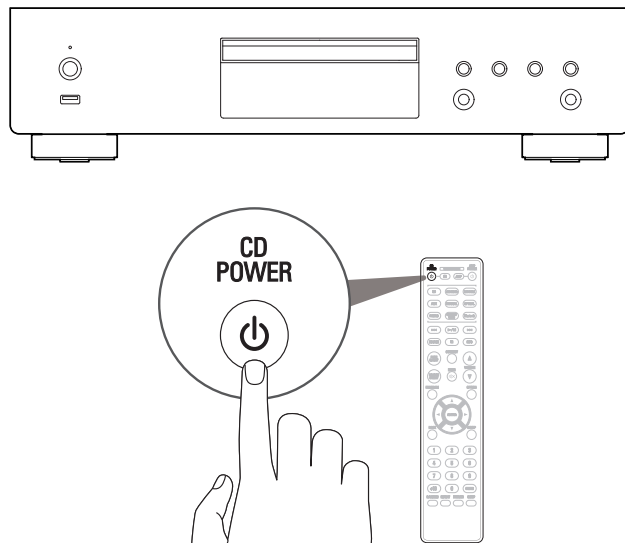
将电池装入遥控器



• 按相反的顺序可以取出电池。


4

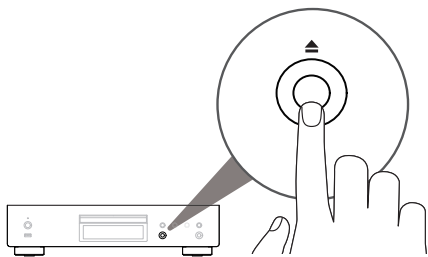
开启DCD-900NE的电源



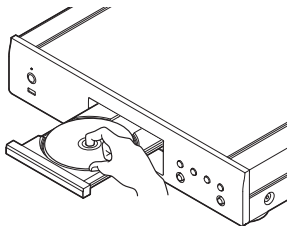
5

开始播放CD

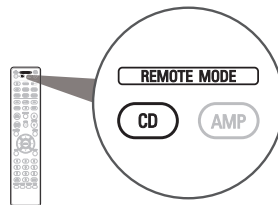
1 按  键打开光碟托盘。



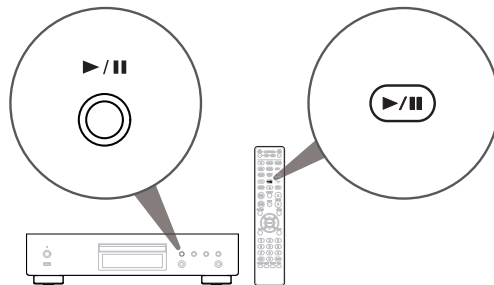
2 将CD插入光碟托盘中。



3 按 REMOTE MODE CD 键。
将遥控器操作模式切换到本机。



4 按  键。
开始播放。



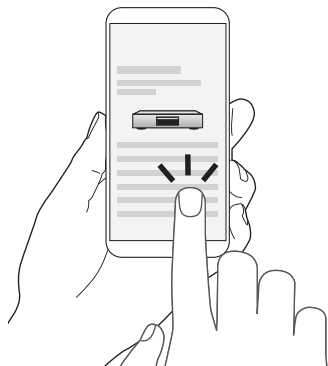
操作说明书

有关其他功能信息和操作步骤详情，请参阅在线手册。

manuals.denon.com/DCD900NE/AP/ZH/



在线手册



有关更多信息，请访问 www.denon.com.cn

DENON®
www.denon.com

Printed in Vietnam 5411 11966 00AD
© 2022 Sound United. All Rights Reserved.