

取扱説明書

Owner's Manual

Bedienungsanleitung

Manuel de l'Utilisateur

Manuale delle istruzioni

Manual del usuario

Gebruiksaanwijzing

Bruksanvisning

Руководство пользователя

Instrukcja obsługi

操作说明书

DENON[®]

DL-A110

110
Anniversary

感谢您购买Denon 110周年纪念DL-A110唱头。

本装置仿制了具有56年历史的DL-103唱头（可以说是日本标准级MC唱头，日本公共广播公司NHK首次发布时即用其进行广播）的唱头罩。它是安装在该唱头上的DL-103的唱头罩的复制型。

DL-103由Denon（当时的日本哥伦比亚株式会社）和NHK科学技术研究实验室于1964年共同开发，是兼容高音质FM立体声广播的设备。自从被众多广播公司采用以来，不仅在商业应用中使用，消费市场中的众多音乐和音频发烧友也爱不释手。

我们诚邀您使用此Denon 110周年纪念型号，该型号仿制了DL-103诞生时所呈现的特性，作为表达多年来对惠顾DL-103的感激之情。

附件

请检查并确认本产品附带下列部件。

① 唱针保护盖	1
② 唱针清洁刷	1
③ 操作说明书	1
④ 数据表	1
⑤ 安全说明	1
⑥ 保真证书	1

①



②



- 在将唱头安装到其他唱头罩等情况时，使用唱针保护盖可保护唱头唱针的针尖。

日本

EN

DE

FR

IT

ES

NL

SV

RU

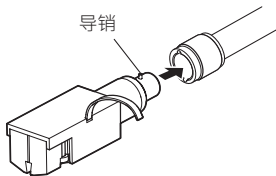
PL

中简

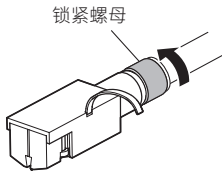
将本装置安装到唱臂上

本装置极其精致。安装时要特别小心。

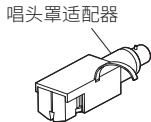
- 1 将本装置插入唱臂的尖端。
 - 插入本装置时，使其导销向上并与唱臂顶部的孔对齐。



2 沿箭头方向转动锁紧螺母，将本装置固定。



- 唱头罩适配器已预先安装到本装置上。将本装置安装到标准通用型唱臂上时，会存在适当的悬垂。我们建议您使用，而不是将其取下。



跟踪力调整

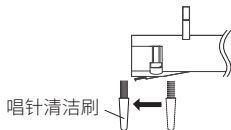
跟踪力应在 $25 \text{ mN} \pm 3 \text{ mN}$ ($2.5 \text{ g} \pm 0.3 \text{ g}$) 范围内。

输出电压

输出电压是 0.3 mV 。如果放大器不支持MC唱头输入，请使用专为MC型唱头设计的升压器或拾音头放大器。

唱针清洁

播放唱片之前和之后，请使用随附的清洁刷小心地清除唱针尖上的灰尘。



规格

原理:	动圈 (MC) 型
输出电压:	0.3 mV (1 kHz, 水平方向50 mm/s)
声道平衡:	最大1 dB (1 kHz)
声道分离:	最小25 dB (1 kHz)
电阻抗:	40 Ω /欧姆 \pm 20 % (1 kHz)
负载电阻:	100 Ω /欧姆或更高 (使用变压器时是 40 Ω /欧姆)
合规性:	5 x 10 ⁻³ m/N (使用100 Hz唱片)
唱针:	0.2 mm方形实心金刚石
唱针尖半径:	16.5微米 (0.65密耳)
跟踪力:	25 mN \pm 3 mN (2.5 g \pm 0.3 g)
频率响应:	20 Hz-45 kHz
重量:	18.5 g (含唱头罩适配器)

日本

EN

DE

FR

IT

ES

NL

SV

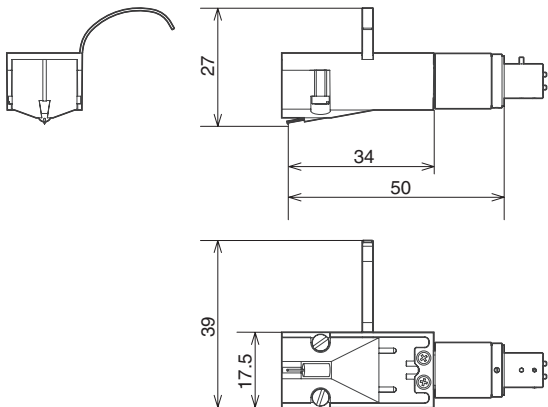
RU

PL

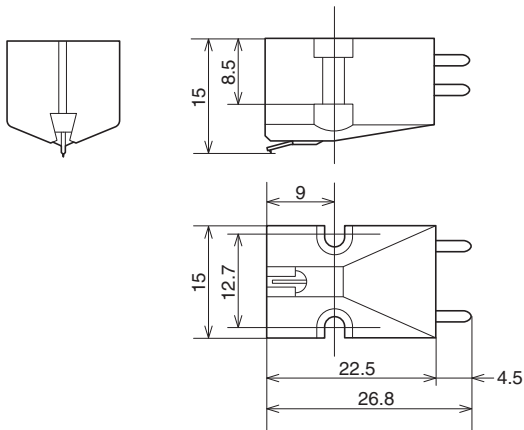
中简

尺寸 (单位：毫米)

【外形尺寸】



【唱头尺寸】



* 产品规格及设计若因改进而有所变化，恕不另行通知。

DENON®

www.denon.com

Printed in Japan 5411 11840 00AD
© 2020 Sound United. All Rights Reserved.