

DENON®

PMA-900HNE

Integrated Network Amplifier

快速
入门
指南

开始之前

包装盒中物品清单

快速入门指南



电源线



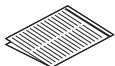
安全说明



遥控器 (RC-1246)



电台注意事项



2节R03/AAA电池



保修卡



蓝牙/无线连接用外置
天线



网络功率放大器



基本连接所需物品

扬声器



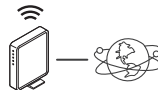
扬声器电缆



移动设备



Wi-Fi®路由器和互联网
连接



可选

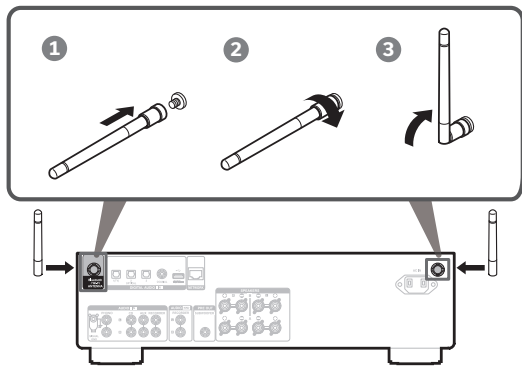
以太网线



设置步骤

1 连接天线

- 1 将天线呈直角置于后面板左上角或右上角的天线端子上。
- 2 顺时针转动天线，直到其完全连接。请勿拧得过紧。
- 3 向上旋转天线以获得最佳接收效果。

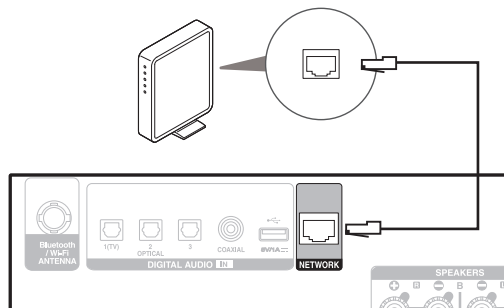


注

蓝牙和Wi-Fi功能均需使用天线。

可选

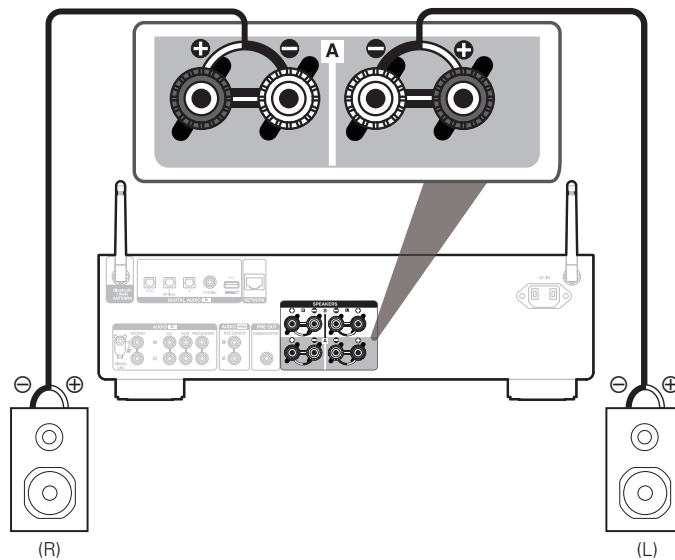
如果您将PMA-900HNE连接到有线网络，需在放大器和路由器之间连接以太网线(未随附)。如需将放大器连接到无线网络，请勿连接以太网线。



2

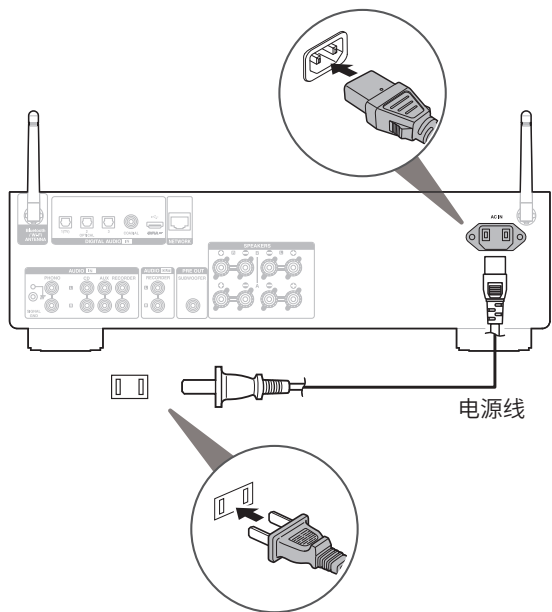
连接扬声器

在PMA-900HNE和扬声器之间连接扬声器电缆。

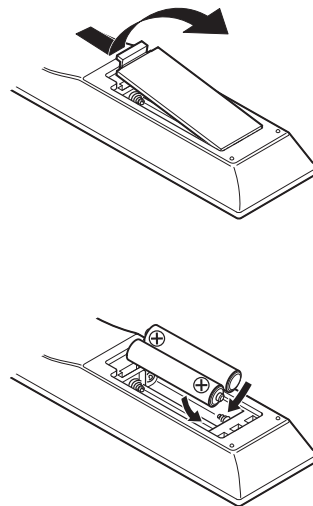


3 连接电源

在PMA-900HNE和墙壁插座之间连接电源线。



4 将电池装入遥控器



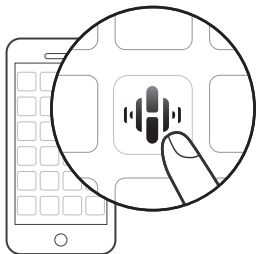
- 按相反的顺序可以取出电池。

5 使用HEOS应用程序完成 PMA-900HNE的设置

- 1 扫描QR码并将HEOS应用程序下载到您的移动设备上。然后打开HEOS应用程序。



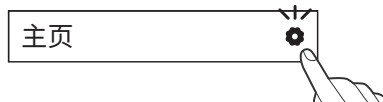
- 2 启动HEOS应用程序，并按照应用程序中的说明进行操作。



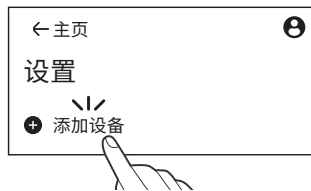
6 添加设备

如果您已经有了HEOS应用程序，并已经安装了至少一个内置HEOS的设备，请按照以下步骤将PMA-900HNE添加到您的无线网络。

- 1 选择主“主页”菜单右上角的设置 * 图标以显示设置菜单。

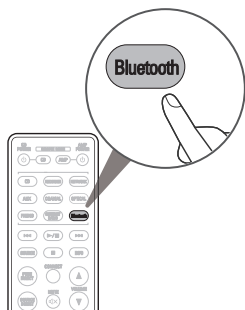
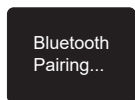


- 2 从HEOS应用程序的设置菜单中选择“添加设备”，然后按照说明进行操作：

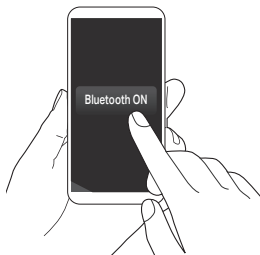


播放音乐 - 蓝牙

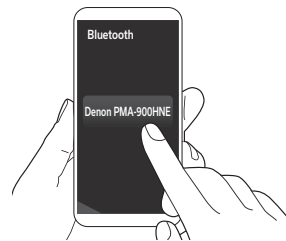
- 1** 按Bluetooth®键选择蓝牙。
首次使用时，放大器会自动进入配对模式，显示屏上显示“Bluetooth Pairing...”。



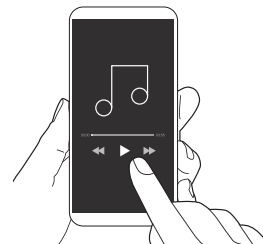
- 2** 首次使用时，放大器会自动进入配对模式，显示屏上显示。



- 3** 从蓝牙设备列表中选择“Denon PMA-900HNE”。



- 4** 使用您的设备上的任何应用程序播放音乐。



- 如需与其他蓝牙设备配对，请按住遥控器上的蓝牙键，直到本机上显示“Bluetooth Pairing...”。

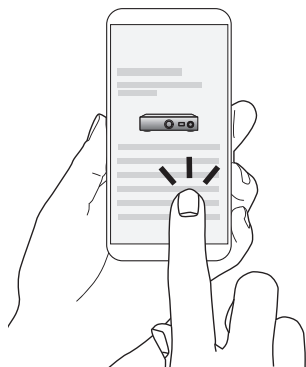
操作说明书

有关其他功能信息和操作步骤详情，请参阅在线手册。

manuals.denon.com/PMA900HNE/AP/ZH/



在线手册



有关更多信息，请访问 www.denon.com.cn

商标信息



Bluetooth®字样的商标和标识是Bluetooth SIG, Inc.所拥有的注册商标，D&M Holdings Inc.对任何此类商标的使用均已获得授权。其他商标和商品名称是其各自所有者的商标和商品名称。



Wi-Fi CERTIFIED 是Wi-Fi Alliance 的注册商标。
Wi-Fi 认证确保本机通过了Wi-Fi Alliance（对无线LAN 设备之间的互操作性进行认证的团体）执行的互操作性测试。





DENON®
www.denon.com

Printed in Vietnam 5411 11961 10AS
© 2022 Sound United. All Rights Reserved.