

DENON

スーパー ウーハー

DSW-55XG

取扱説明書

安全にお使いいただくために必ずお守りください。

- お買い上げいただき、ありがとうございます。
- ご使用前にこの取扱説明書をよくお読みのうえ、正しくご使用ください。
- お読みになった後は、後日お役に立つこともありますので、必ず保存してください。

目次

1. 安全上のご注意.....	1～4	6. 接続のしかた.....	8、9
2. 取り扱い上のご注意.....	5	7. 使いかた.....	9
3. 付属品について.....	6	8. 故障かな?と思ったら.....	10
4. 保証とサービスについて.....	6	9. 主な仕様.....	11
5. 各部の名前とはたらき.....	6、7		

1 安全上のご注意

正しく安全にお使いいただくため、ご使用前に必ずよくお読みください。

絵表示について この取扱説明書および製品への表示では、製品を安全に正しくお使いいただき、あなたや他の人々への危害や財産への損害を未然に防止するために、いろいろな絵表示をしています。その絵表示と意味は次のようになっています。内容をよく理解してから本文をお読みください。



警告

この表示を無視して、誤った取り扱いをすると、人が死亡または重傷を負う危険が差し迫って生じることが想定される内容を示しています。



注意

この表示を無視して、誤った取り扱いをすると、人が傷害を負う可能性が想定される内容および物的傷害のみの発生が想定される内容を示しています。

絵表示の例



△記号は注意（危険・警告を含む）を促す内容があることを告げるものです。図の中に具体的な注意内容（左図の場合は感電注意）が描かれています。



⊘記号は禁止の行為であることを告げるものです。図の中や近傍に具体的な禁止内容（左図の場合は分解禁止）が描かれています。



●記号は行為を強制したり指示する内容を告げるものです。図の中に具体的な指示内容（左図の場合は電源プラグをコンセントから抜け）が描かれています。

安全上のご注意 (つづき)

警告

■ 安全上お守りいただきたいこと

万一異常が発生したら、電源プラグをすぐに抜く



電源プラグをコンセントから抜く

煙が出ている、変なおいがする、異常な音がするなどの異常状態のまま使用すると、火災・感電の原因となります。すぐに本体の電源を切り、必ず電源プラグをコンセントから抜いて、煙が出なくなるのを確認してから販売店に修理をご依頼ください。お客様による修理は危険ですので絶対におやめください。

内部に異物を入れない



バスレフダクト孔口などから内部に金属類や燃えやすいものなどを差し込んだり、落とし込んだりしないでください。火災・感電の原因となります。特にお子様のいるご家庭ではご注意ください。万一内部に異物が入った場合は、まず本体の電源を切り、電源プラグをコンセントから抜いて販売店にご連絡ください。

水が入ったり、濡らしたりしないように



雨天・降雪中・海岸・水辺での使用は特にご注意ください。火災・感電の原因となります。

電源コードは大切に



電源コードを傷つけたり、破損したり、加工したりしないでください。また重いものをのせたり、加熱したり、引っ張ったりすると電源コードが破損し、火災・感電の原因となります。電源コードが傷んだら、すぐに販売店に交換をご依頼ください。

キャビネット（スピーカー・裏ぶた）を外したり、改造したりしない



内部には電圧の高い部分がありますので、触ると感電の原因となります。内部の点検・調整・修理は販売店にご依頼ください。この機器を改造しないでください。火災・感電の原因となります。

ご使用は正しい電源電圧で



表示された電源電圧以外の電圧で使用しないでください。火災・感電の原因となります。

雷が鳴り出したら



アンテナ線や電源プラグには触れないでください。感電の原因となります。

落としたり、キャビネットを破損した場合は



まず本体の電源を切り、電源プラグをコンセントから抜いて販売店にご連絡ください。そのまま使用すると火災・感電の原因となります。

長時間音が歪んだ状態で使用しない



スピーカーが発熱し、火災の原因となることがあります。

■ 取り扱いについて

風呂・シャワー室では使用しない



火災・感電の原因となります。

水場での使用禁止

この機器の上に花瓶・植木鉢・コップ・化粧品・薬品などが入った容器を置かない



こぼれたり、中に入った場合、火災・感電の原因となります。

この機器の上に小さな金属物を置かない



万一内部に異物が入った場合は、まず本体の電源を切り、電源プラグをコンセントから抜いて販売店にご連絡ください。そのまま使用すると火災・感電の原因となります。

注意

■ 安全上お守りいただきたいこと

電源コードを熱器具に近付けない



コードの被ふくが溶けて、火災・感電の原因となることがあります。

電源プラグを抜くときは



電源プラグを抜くときは電源コードを引っ張らずに必ずプラグを持って抜いてください。コードが傷つき、火災・感電の原因となることがあります。また、濡れた手で電源プラグを抜き差ししないでください。感電の原因となることがあります。



濡れた手で電源プラグを抜き差ししない



感電の原因となることがあります。

機器の接続は説明書をよく読んでから接続する



テレビ・オーディオ機器・ビデオ機器・スピーカーなどの機器を接続する場合は、電源を切り、各々の機器の取扱説明書に従って接続してください。また接続は指定のコードを使用してください。指定以外のコードを使用したり、コードを延長したりすると発熱し、やけどの原因となることがあります。

電源を入れる前には音量を最小にする



突然大きな音が出て聴力障害などの原因となることがあります。

■ 置き場所について

不安定な場所に置かない



ぐらついた台の上や傾いたところなど不安定な場所に置かないでください。落ちたり倒れたりして、けがの原因となることがあります。

次のような場所には置かない



火災・感電の原因となることがあります。

- 調理台や加湿器のそばなど油煙や湯気が当たるようなところ
- 湿気やほこりの多いところ
- 直射日光の当たるところや暖房器具の近くなど高温になるところ

壁や他の機器から少し離して設置する



壁から少し離して据え付けてください。また放熱をよくするために、他の機器との間は少し離して置いてください。ラックなどに入れるときは、機器の天面や背面から少し隙間をあげてください。内部に熱がこもり、火災の原因となることがあります。

■ 取り扱いについて

通風をさまたげない



内部の温度上昇を防ぐため、次のような使いかたはしないでください。内部に熱がこもり、火災の原因となることがあります。

- あお向けや横倒し、逆さまにする
- 押し入れ、本箱など風通しの悪い狭い場所に押し込む
- テーブルクロスをかけたり、じゅうたん・布団の上に置いて使用する

この機器に乗ったり、ぶら下がったりしない



特に幼いお子様のいるご家庭では、ご注意ください。倒れたり、壊れたりして、けがの原因となることがあります。

重いものをのせない



機器の上に重いものや外枠からはみ出るような大きなものを置かないでください。バランスがくずれて倒れたり、落下して、けがの原因となることがあります。

注意 つづき

■ 取り扱いについて

移動させる場合は



まず電源を切り、必ず電源プラグをコンセントから抜き、アンテナ線・機器間の接続コードなど外部の接続コードを外してからおこなってください。コードが傷つき、火災・感電の原因となることがあります。この機器の上にテレビなどを載せたまま移動しないでください。倒れたり、落下して、けがの原因となることがあります。



■ 使わないときは

長時間の外出・旅行の場合は



安全のため必ず電源プラグをコンセントから抜いてください。火災の原因となることがあります。

■ お手入れについて

お手入れの際は



安全のため電源プラグをコンセントから抜いておこなってください。感電の原因となることがあります。

5年に一度は内部の掃除を



販売店などにご相談ください。内部にほこりがたまったら、長い間掃除をしないと火災や故障の原因となることがあります。特に、湿気の多くなる梅雨期の前におこなうと、より効果的です。なお、内部の掃除費用については販売店などにご相談ください。

使用上のご注意

- 長時間直射日光を受ける場所やストーブなどの近くに置くことは避けてください。
- 湿気の多い場所やホコリの多い場所に置きますと、故障の原因になる場合があります。
- キャビネットは殺虫剤が付着したり、ベンジン・シンナーなどの溶剤で拭いたりしますと、変質したり変色することがありますのでご使用は避けてください。また、汚れを拭き取る時は、付属の拭き布を使い、化学ぞうきんをご使用の際は、その注意書きに従ってください。
- テープレコーダーの早送り信号や正弦波などの特定の信号を連続して再生することは、絶対に避けてください。
- スピーカーシステムの最大許容入力とは、一般のプログラムソースにおいて短時間なら加えることのできる入力ですので、この値以上の入力を加えないようにしてください。
- ご使用になるアンプによって出力端子が異なることがありますので、アンプの取扱説明書をお読みいただき確認してください。
- アンプのトーンコントロールなどを最大にして、大出力で使用すると、出力波形に歪現象などが現れることがありますので、このような使用は避けてください。
- スピーカーシステムを移動させる場合、メタルネットに強く触れますと、スピーカーを破損させることがありますので、ご注意ください。

ステレオ音のエチケット

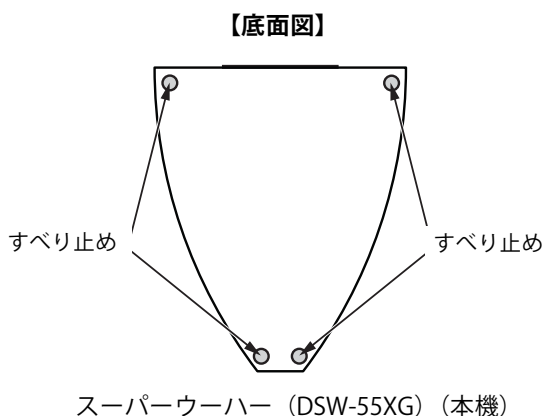


- ◎ 楽しい音楽も、時と場所によっては気になるものです。
- ◎ 隣り近所への配慮（おもいやり）を十分いたしましょう。
- ◎ ステレオの音量は、あなたの心がけ次第で小さくも大きくもなります。
- ◎ 特に静かな夜間は、小さい音でも通りやすいものです。夜間の音楽鑑賞には、特に気を配りましょう。
- ◎ 窓を閉めたり、ヘッドホンをご使用になるのも一つの方法です。
- ◎ お互いに心を配り、快い生活環境を守りましょう。

2 取り扱い上のご注意

設置の際のご注意

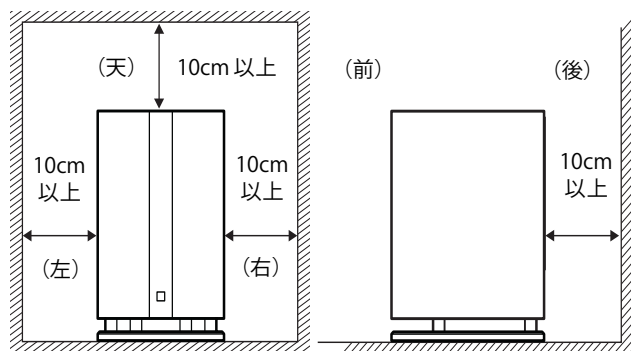
- 本機をレコードプレーヤーと同じ台や棚の上に設置すると、ハウリングを起こすことがありますのでご注意ください。
- 本機のスーパーウーハー部のドライバーは、テレビとの近接使用が可能な防磁型スピーカーユニットですが、テレビの種類によっては色むらを生じる場合があります。その場合は、一度テレビの電源を切り、少し離して、15分～30分後に再びスイッチを入れてください。テレビの自己消磁回路により、画面への影響が改善されます。その後も色むらが残るような場合には、更に離してご使用ください。
- 転倒による事故を防止するため、しっかりとした水平な床の上に設置してください。
- 本機の上に、レコードプレーヤー、CDプレーヤーなどのAV機器を設置しないでください。
- すべり止めの貼りかた
本機をタイル貼りやフローリングの床のようにすべりやすいところで使用する場合には、付属のすべり止めを下図のように貼り付けてご使用ください。



- 近くにマグネット（磁石）など磁気を発生するものが置かれている場合には、本機との相互作用により、テレビに色むらが発生する場合がありますのでご注意ください。

- 【例】**
- (a) ラック、置き台などの扉に装着されたマグネットがあるとき。
 - (b) マグネットを用いた健康器具などが近くに置かれているとき。
 - (c) その他、マグネットを使用した玩具などが近くに置かれているとき。

- 長時間直射日光を受ける場所やストーブなどの暖房器具の近くに置くことは避けてください。
- 湿気が多い場所やホコリの多い場所に置きますと、故障の原因となる場合があります。
- 放熱のため、壁や他のAV機器などから天面、左右両面、後面とも10cm以上離してください。



スーパーウーハー (DSW-55XG) (本機)

ご注意

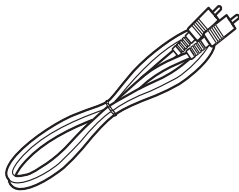
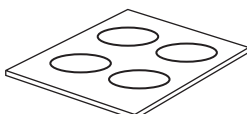
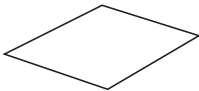
- 本機のキャビネットは天然木材の突き板を使用し、塗装しております。このため1台毎に柄、色の仕上りは異なりますので、あらかじめご承知おきください。

お手入れについて

- キャビネットは殺虫剤が付着したり、ベンジン・シンナーなどの溶剤で拭いたりしますと、変質したり変色することがありますのでご使用は避けてください。また、汚れを拭き取る時は柔らかい布または付属の拭き布を使い、化学ぞうきんをご使用の際はその注意書きに従ってください。

3 付属品について

★ 梱包箱の中には本体とは別に次の品物が入っていますので、ご確認ください。

接続コード 1本 (長さ:約3m) 	すべり止め 1枚 (計4個) 	拭き布 1枚 	取扱説明書(本書) 1冊
			保証書 1部
			製品のご相談と 修理・サービス窓口一覧表 1部

ご注意

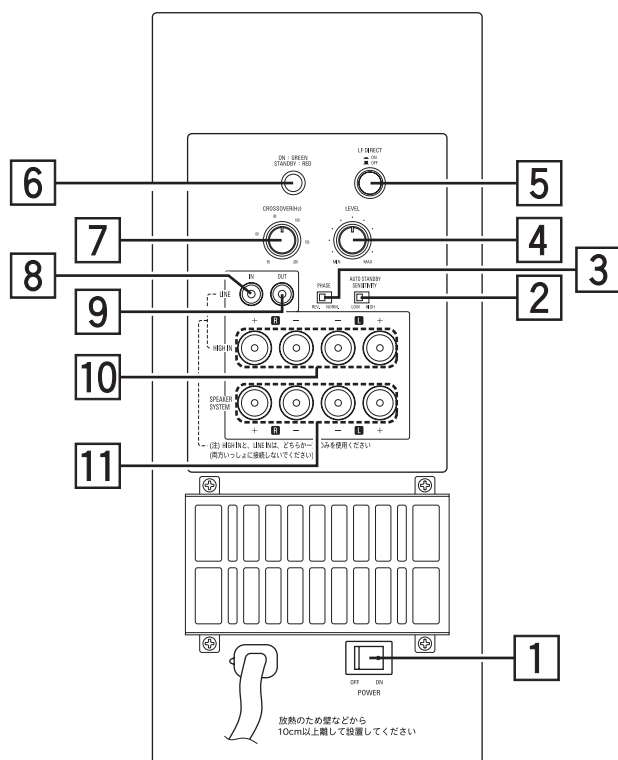
- 本書に使用しているイラストは、取り扱い方法を説明するためのもので、実物とは異なる場合があります。

4 保証とサービスについて

- この商品には保証書が添付されております。保証書は所定事項をお買い上げの販売店で記入してお渡し致しますので、記載内容をご確認のうえ大切に保存してください。
 - 保証期間は、お買い上げ日より1年間です。万一故障した場合には、保証書の記載内容により、お買い上げの販売店またはお近くの修理相談窓口が修理を申し受けます。但し、保証期間内でも保証書が添付されない場合は、有料修理となりますのでご注意ください。詳しくは保証書をご覧ください。
 - 保証期間後の修理については、お買い上げの販売店またはお近くの修理相談窓口にご相談ください。修理によって機能が維持できる場合は、お客様のご要望により有料修理致します。
 - 本機の補修用性能部品の保有期間は、製造打ち切り後8年です。
 - 保証および修理についてご不明の場合は、お買い上げの販売店またはお近くの修理相談窓口にご相談ください。
- ※ 当社製品のお問い合わせについては、お客様相談窓口にご連絡ください。詳しくは、付属品『製品のご相談と修理・サービス窓口一覧表』をご参照ください。

5 各部の名前とはたらき

リアパネル



① 電源スイッチ (POWER)

- 『ON』にすると、電源が入ります。
- セットが動作するまで数秒かかりますが、これは電源スイッチ ON/OFF 時の雑音を防止するミュート回路が内蔵されているためです。このとき⑥動作表示LEDが赤点滅します。
- 『OFF』にすると、電源が切れます。

② オートスタンバイ感度切り替えスイッチ (AUTO STANDBY SENSITIVITY)

- オートスタンバイ機能の動作感度を切り替えます。
 HIGH : 感度が高くなります。(入力信号約 10 μ V)
 LOW : 感度が低くなります。(入力信号約 1mV)

ご注意

- 通常は『HIGH』でのご使用をおすすめします。本機に接続した AV アンプなどからのノイズが大きく、すぐにオートスタンバイ機能が動作してしまうときには『LOW』に切り替えて使用してください。『LOW』に切り替えるとスタンバイ状態になりやすく、電源 ON になりにくい設定となりますのでご注意ください。

各部の名前とはたらき (つづき)

③ 位相切り替えスイッチ (PHASE)

- 入力信号に対する出力信号の位相を切り替えます。
- 通常は『NORM.』で使用しますが、サブウーハーと左右スピーカーの音のつながりが不自然に聞こえる場合は『REV.』に切り替えてみて、自然に聞こえる方に設定してください。

④ 音量調節つまみ (LEVEL)

- このつまみは、⑤ LF ダイレクトスイッチをオフにしたときに機能します。
- スーパーウーハーの音量を調節するときに使用します。
- つまみが中央から右 (↻) に回すとスーパーウーハーの音が大きくなり、左 (↻) に回すと音が小さくなります。お好みの位置に合わせてご使用ください。

⑤ LF ダイレクトスイッチ (LF DIRECT)

- Dolby Digital や DTS 対応 AV アンプに接続してご使用の場合、この機能をオンにすると、信号は本機のクロスオーバー回路、音量調整回路を通らなくなるため、よりピュアで高品位な音質が得られます。この際、④ 音量調節つまみと⑦ クロスオーバー調節つまみは働きなくなりますので、ご注意ください。

⑥ 動作表示 LED

- 2色のLEDで、本機の動作状態を次のように示します。
 - ・電源『ON』.....緑点灯
 - ・オートスタンバイ (スタンバイ状態)赤点灯
 - ・電源『OFF』.....消灯
 - ・ミュート時および保護回路動作時.....赤点滅

オートスタンバイ機能

- 入力信号がない状態で5～11分間が経過すると、アンプ部が自動的にスタンバイ状態になって節電します。信号が入るとすぐに電源がオンになります。6ページ② オートスタンバイ感度切り替えスイッチも合わせて参照してください。

⑦ クロスオーバー調節つまみ (CROSSOVER)

- このつまみは、⑤ LF ダイレクトスイッチをオフにしたときに機能します。
- ウーハーで再生する周波数の上限を設定します。
- 設定の目安
 - 50Hz : 左右スピーカーの口径が20cm以上の場合
 - 100Hz : 左右スピーカーの口径が10～25cmの場合
 - 200Hz : 左右スピーカーの口径が12cm以下の場合ただし、Dolby Digital や DTS 対応 AV アンプをご使用の場合は、⑤ LF ダイレクトスイッチをオンにし、本機能を使用しないことをお勧めします。

※ Dolby はドルビーラボラトリーズライセンスの商標です。

※ DTS はデジタル・シアター・システムズの商標です。

⑧ ライン入力端子 (LINE IN)

- AV アンプのスーパーウーハー用プリアウト端子 (SUB-WOOFER、MONO OUT など) を付属の接続コードで接続します。

ご注意

- この端子とハイレベル入力端子の両方に同時に接続しないでください。

⑨ ライン出力端子 (LINE OUT)

- ライン入力端子に入力された信号を並列にそのまま取り出すことができます。
- 本機を2台使用する場合に、この端子ともう1台の⑧ ライン入力端子を接続します。

⑩ ハイレベル入力端子 (HIGH IN)

- 通常のプリメインアンプまたはパワーアンプなどのスピーカー出力端子を接続します。

ご注意

- この端子とライン入力端子の両方に同時に接続しないでください。

⑪ 外部スピーカー接続端子 (SPEAKER SYSTEM)

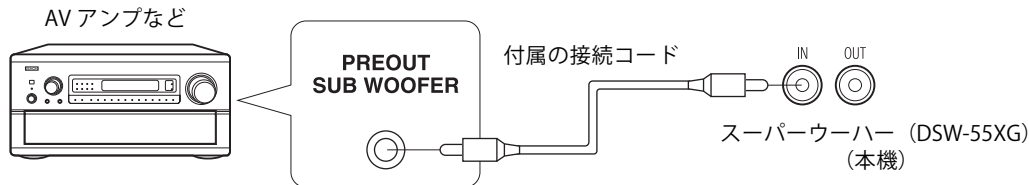
- ハイレベル入力端子に入力された信号を並列にそのまま取り出すことができます。
- アンプのスピーカー出力端子を本機のハイレベル入力端子に接続して本機の入力信号とし、左右のスピーカーを本機を経由して接続するときは、ここに接続します。

6 接続のしかた

★ 機器の接続をおこなう場合または変更をおこなう場合には、必ず電源スイッチを切り、電源コードをコンセントから抜いてください。

(1) ライン入力端子 (LINE IN) の接続

★ アンプにスーパーウーハー用のプリアウト端子 (SUB WOOFER PREOUT、MONO OUT など) がある場合の接続です。(この端子がない場合は、「(2) ハイレベル入力端子 (HIGH IN) の接続」を参照してください。) 付属の接続コードで、本機の LINE IN 端子と接続します。



ご注意

- アンプまたは AV サラウンドアンプのサラウンド・センターチャンネル用のプリアウト端子と接続すると、サラウンド、センターチャンネルのみの低音となり、十分な低音が得られません。

(2) ハイレベル入力端子 (HIGH IN) の接続

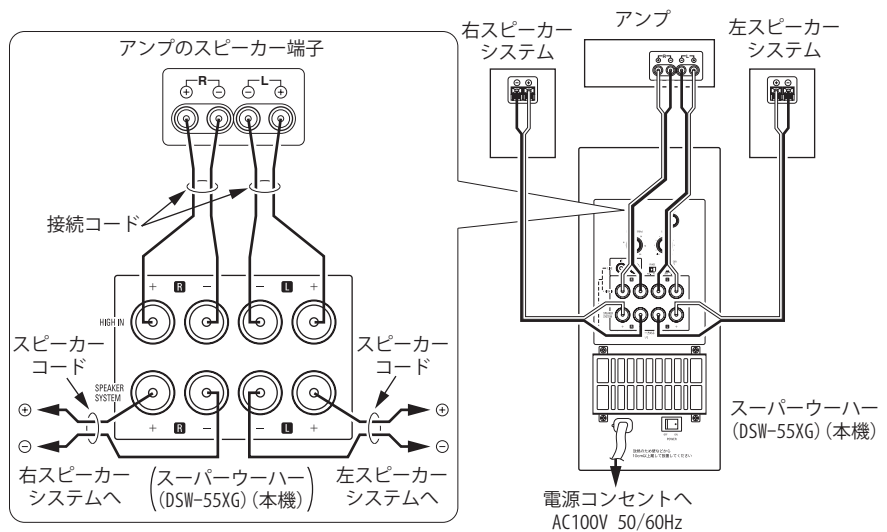
★ スーパーウーハー用のプリアウト端子がないアンプでスピーカー端子を使用する接続です。通常は「(1) ライン入力端子の接続」でご使用ください。(ここで使用する接続コードはこの製品には付属していませんので、使用する際はお客様がご用意ください。)

1. 本機の左右のハイレベル入力端子 (HIGH IN) とアンプのスピーカー端子を接続コードで接続します。

- L (+)、L (-)、R (+)、R (-) の表示に合わせて接続してください。

2. 本機の外部スピーカー接続端子 (SPEAKER SYSTEM) と左右のスピーカーシステムの端子をスピーカーコードで接続します。

- L (+)、L (-)、R (+)、R (-) の表示に合わせて接続してください。



ご注意

- 本機の電源を切る前にアンプの電源を切ると、ショック音を発生することがあります。そのときは本機の音量を下げるか、本機の電源を切ってください。またはアンプに電源スイッチ連動コンセントがある場合は本機の電源コードを接続してください。
- ハイレベル入力端子での接続では、スーパーウーハーの音量を非常に大きく設定した場合、アンプの電源を切ったり、スピーカースイッチをオフにするとハウリングを起すことがあります。これを防止するには、本機の電源コードをアンプの電源スイッチ連動コンセントに接続してください。連動コンセントがない場合は、スーパーウーハーの音量を下げるか、アンプの電源を切る前に、本機の電源を切ってください。また、本機を大音量で使用しているときアンプのスピーカースイッチをオフにしないでください。
- ライン入力端子とハイレベル入力端子は同時に接続しないでください。

接続のしかた (つづき)

ご注意

- アンプに2組のスピーカー端子 (A、B) がある場合、本機を空き端子に接続して、スピーカースイッチで『A+B』を選択する方法は、使用するアンプによっては左右のスピーカーから音が出なくなることがあります。(スピーカースイッチで『A+B』を選択したとき、AとBが直列接続になる構造のアンプの場合。)

接続上のご注意

- すべての接続が終わるまで、電源コードはコンセントに差し込まないようにしてください。
- 左右のチャンネルを確かめてから、正しくLとL、RとRを接続してください。
- 電源プラグはしっかり差し込んでください。不完全な接続は雑音発生の原因となります。
- 接続コードと電源コードを一緒に束ねたり、電源トランスの近くにピンプラグコードを設置しますと、ハムや雑音の原因となることがあります。
- スピーカーとアンプの極性を確かめてから、正しく⊕と⊕、⊖と⊖を接続してください。

7 使いかた

1. 電源スイッチをオンにします。

- 本機の電源コードをアンプのスイッチ連動コンセントに接続したときは、オンのままにしておくくとアンプと連動してオン/オフできます。
- アンプと連動できない場合は、アンプの電源を入れてから本機をオンしてください。電源を切るときは、本機をオフしてからアンプをオフしてください。

2. アンプを操作して音を出し、左右のスピーカーの音量を調節します。

3. 音量調節つまみで低音の強さを調節します。

- 必要に応じてクロスオーバー調節つまみと位相切り替えスイッチを操作し、音量調節つまみで調節してください。

ご注意

- 安全にお使いいただくため、本体の上に物をのせたり、寄り掛かったりしないでください。



- スピーカー側面に力が掛かった場合、スピーカーが転倒する恐れがあります。けがなど重大事故の原因になりますので、十分注意してください。
- スピーカーコードを手や足に引っ掛けて本機を転倒させることのないように、スピーカーコードは固定してください。

8 故障かな？と思ったら

故障？と思っても、もう一度確かめてみましょう

- 各接続は正しいですか
- 取扱説明書に従って正しく操作していますか
- アンプやプレーヤーは正しく動作していますか

本機が正常に動作しないときは、次の表に従ってチェックしてみてください。なお、この表の各項にも該当しない場合は本機の故障とも考えられますので、電源を切り、電源プラグを電源コンセントから抜きとり、お買い上げの販売店にご相談ください。もし、販売店でおわかりにならない場合は、当社のお客様相談窓口またはお近くの修理相談窓口にご連絡ください。

現象	原因	処置
電源スイッチを入れても、LEDが点灯せず、音も出ない。	<ul style="list-style-type: none"> ● 電源プラグの差し込みが不完全である。 	<ul style="list-style-type: none"> ● 電源プラグの差し込みを点検してください。
LEDは点灯するが、音が出ない。	<ul style="list-style-type: none"> ● コードの接続が不完全である。 ● 音量調節つまみが絞ってある。 	<ul style="list-style-type: none"> ● しっかり接続してください。 ● 適当な位置まで回してください。
LEDが点滅したままとなり、音が出ない。	<ul style="list-style-type: none"> ● 過大入力や温度上昇などにより保護回路が動作した。 	<ul style="list-style-type: none"> ● いったん電源スイッチをOFFにして、1分以上放置してから再度ONにしてください。それでも復帰しない場合は電源プラグをコンセントから抜き取り、お買い上げの販売店にご相談ください。
音量調節つまみを回しても、音が大きくなる。	<ul style="list-style-type: none"> ● スピーカーコードの極性（本機とアンプ間の接続の+、-）が逆である。 	<ul style="list-style-type: none"> ● 極性（+、-）を確認して、正しく接続してください。
音が歪む。	<ul style="list-style-type: none"> ● 音量が大きすぎる。 ● 本機を接続したアンプ側で音が歪んでいる。 	<ul style="list-style-type: none"> ● 音量調節つまみを左に回し、音量を下げてください。 ● アンプ側で低音を増強しないでください。（アンプの低音調節つまみまたはボリュームを下げてください。）
発振する。（大きな音が連続的にでる。）	<ul style="list-style-type: none"> ● スピーカーコードで本機を接続した場合に、アンプの電源を切ったり、スピーカースイッチをオフにしたりした。 ● 本機の音量が大きすぎる。 	<ul style="list-style-type: none"> ● アンプの電源またはスピーカースイッチをオンにしてください。 ● 本機を先にオフしてから、アンプをオンにしてください。 ● 音量調節つまみを左に回し、音量を下げてください。

形 式	アンプ内蔵バスレフ型
再生周波数帯域	19Hz～200Hz
最大出力	200W (PEAK)
入力インピーダンス	LINE IN : 22k Ω HIGH IN : 4.7k Ω
クロスオーバー周波数	50～200Hz (連続可変、LF DIRECT : OFF 時)
出力端子	スピーカー L/R、LINE OUT
電源	AC100V 50/60Hz
消費電力	73W
待機電力	1.5W
ドライバーユニット	25cm コーン形×1、防磁設計
寸 法	幅 : 330mm (台座含む) 高さ : 520mm (台座合計) 奥行き : 428mm (台座、突起部含む)
質 量	16.9kg

※ 仕様および外観は改良のため、予告なく変更することがあります。

※ 『防磁設計』とは、(社)電子情報技術産業協会(略称 JEITA)の技術基準に適合したスピーカーシステムです。

※ 本機を使用できるのは日本国内のみで、外国では使用できません。

株式会社デノン

本 社 〒113-0034 東京都文京区湯島3-16-11

お客様相談センター TEL:03(3837)8919

受付時間 9:30~12:00、12:45~17:30

(弊社休日および祝日を除く月~金曜日)

故障・修理・サービス部品についてのお問い合わせ先
(サービスセンター)については次のURLでもご確認できます。

<http://denon.jp/info/info02.html>

後日のために記入しておいてください。

購 入 店 名 : 電 話 (- -)

ご購入年月日 : 年 月 日